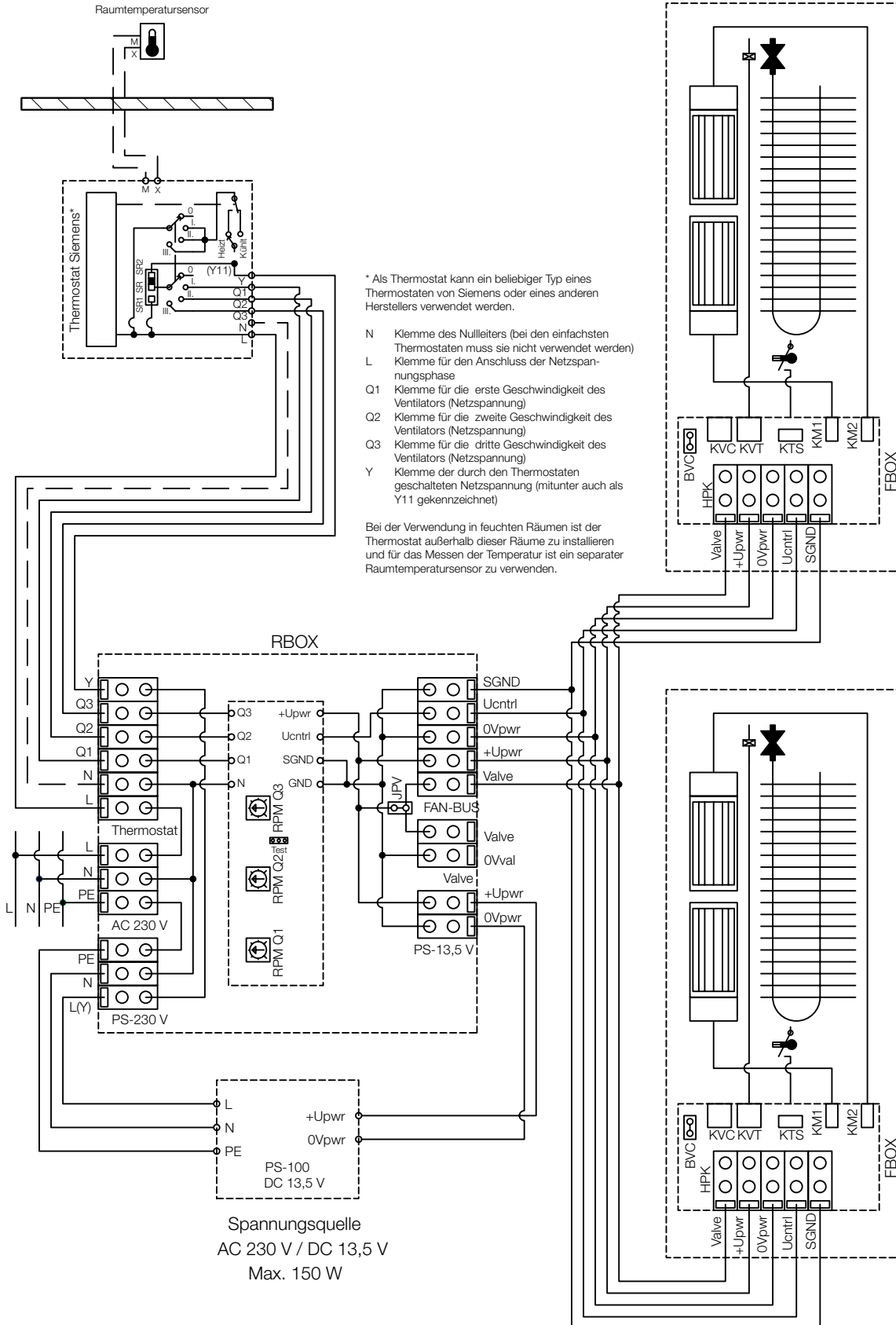


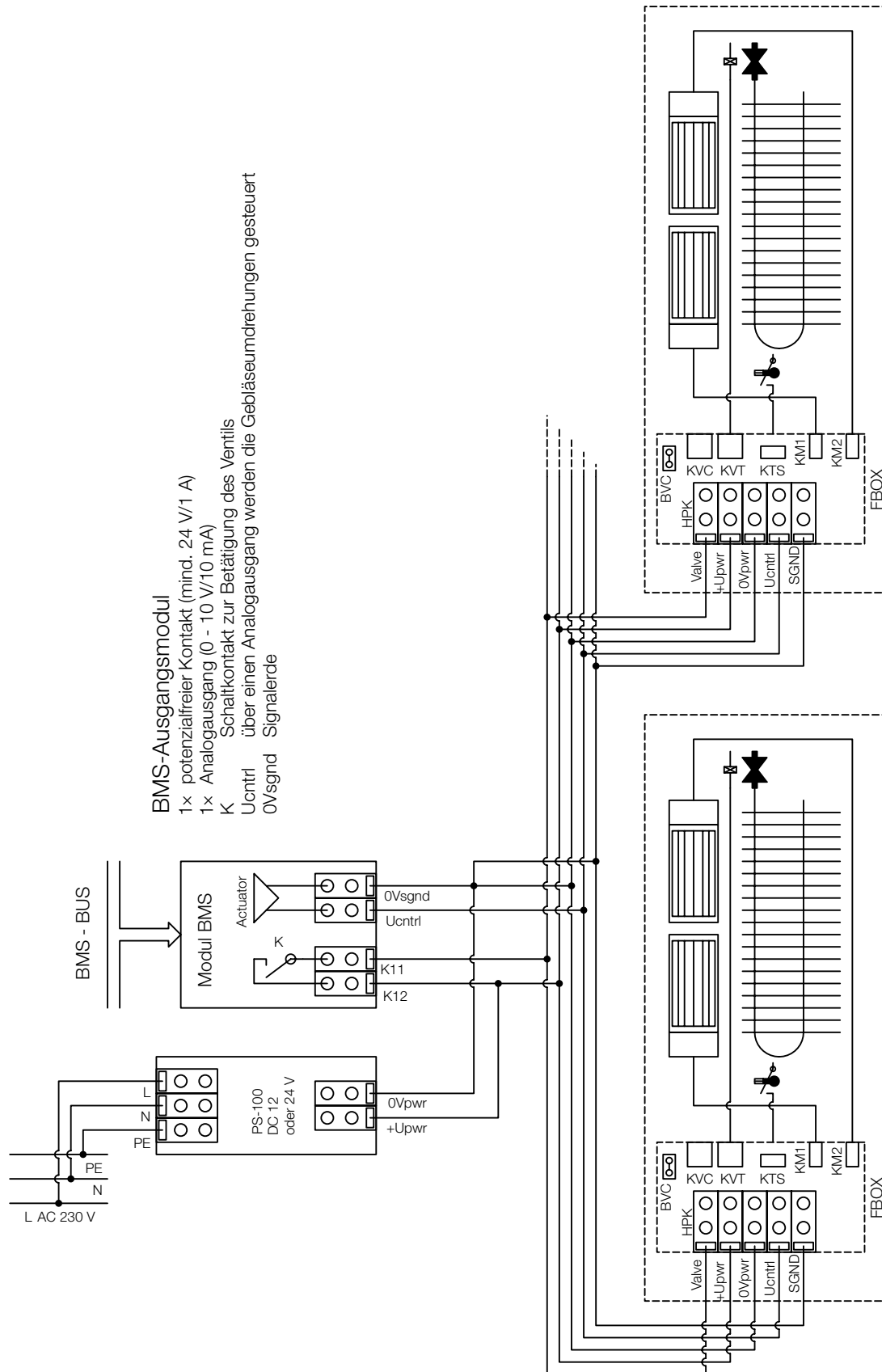
Anschlußschema der Konvektoren Ausführung mit Ventil

Schaltschema der Regelung 12 V DC Konvektoren OC

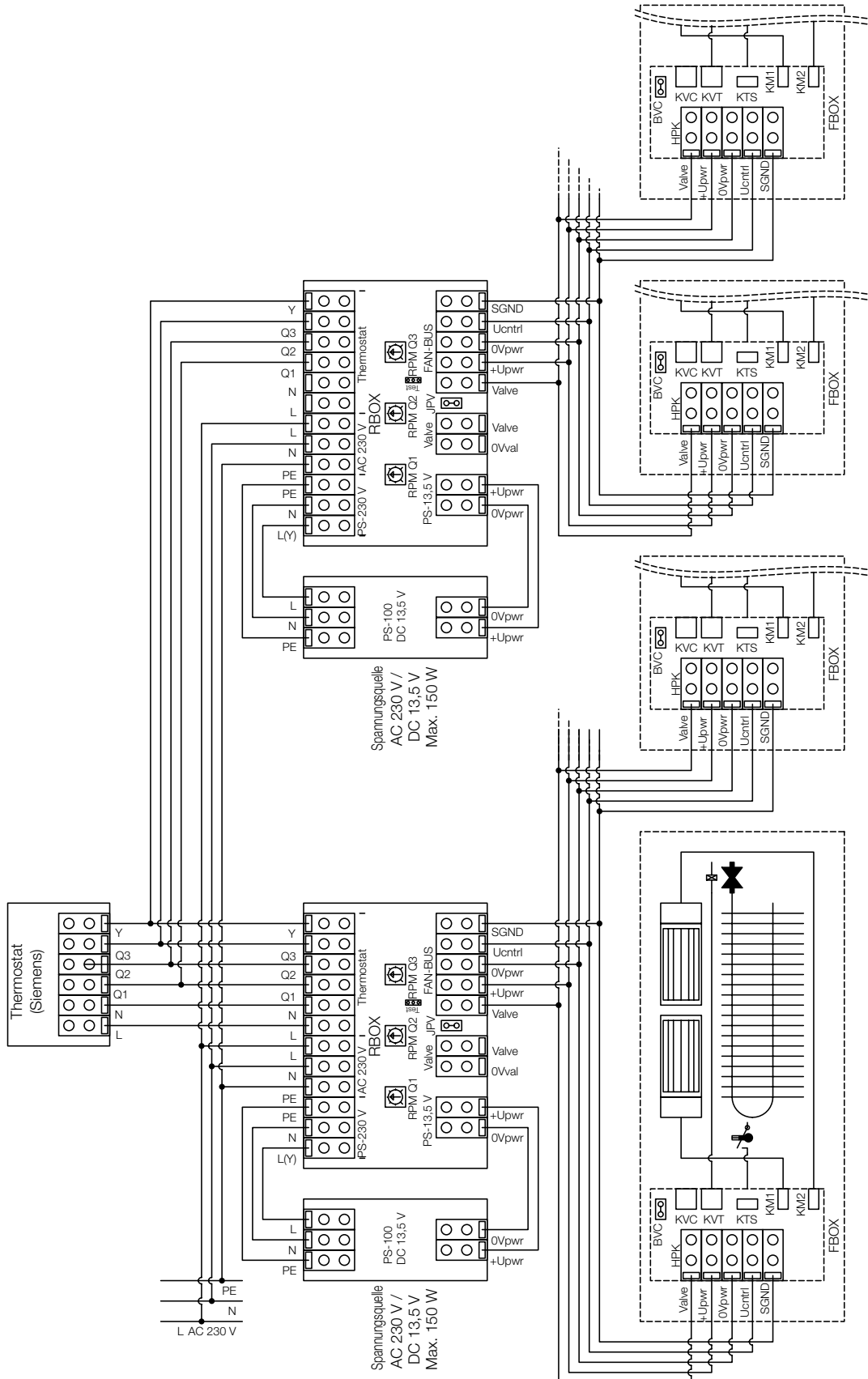
KORAFLEX FV, KORAFLEX FV InPool, KORAFLEX FW, KORAFLEX FI,
KORALINE LV, KORAWALL WI



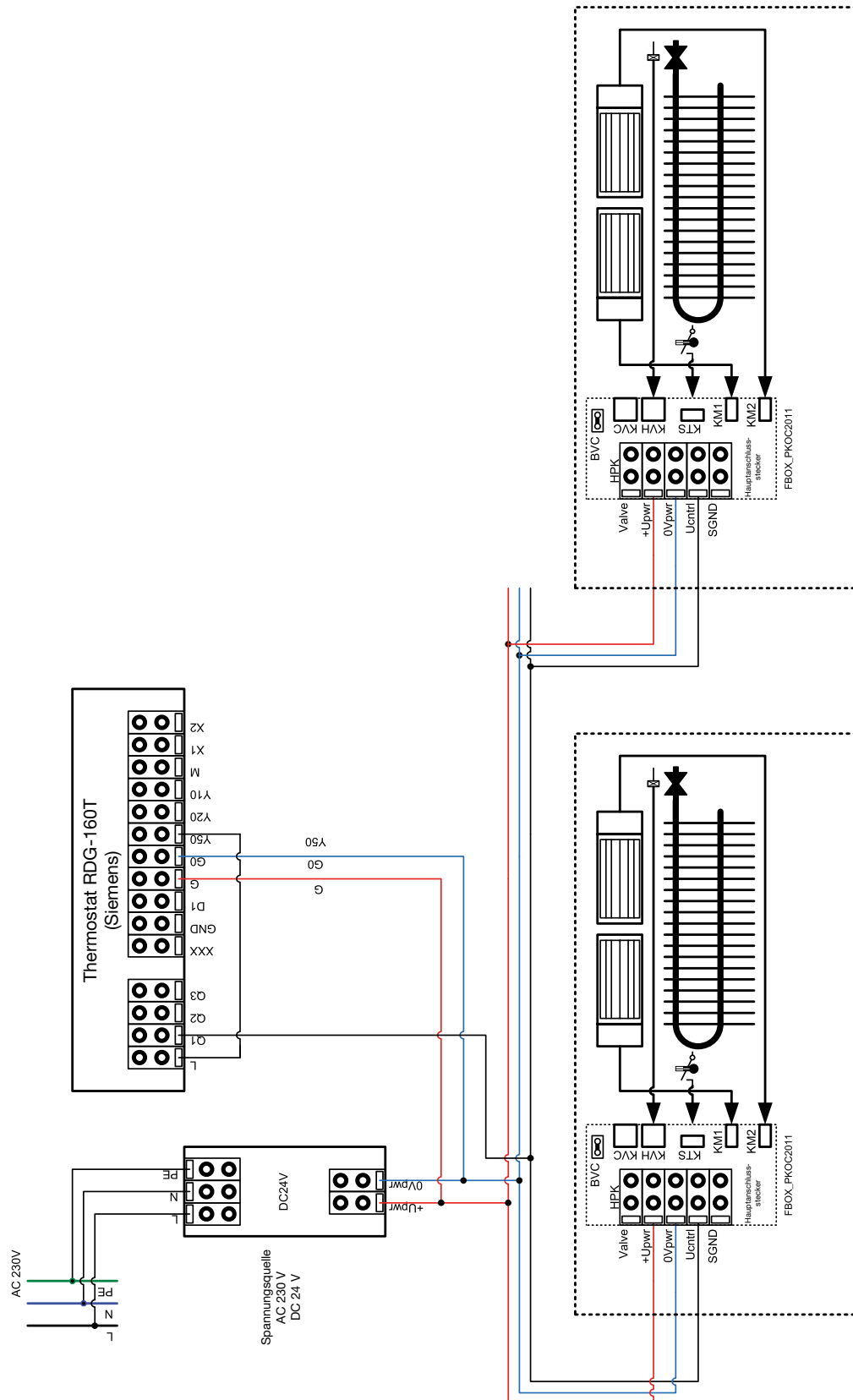
Schaltschema der Regelung 12 und 24V DC Konvektoren OC KORAFLEX FV, KORAFLEX FV InPool, KORAFLEX FW, KORAFLEX FI, KORALINE LV, KORAWALL WI durch BMS gesteuert



12-V-Regelungsanschluss für die Konvektoren OC mit optimierter Konvektion mit mehreren Gleichstromquellen KORAFLEX FV, KORAFLEX FV InPool, KORAFLEX FW, KORAFLEX FI, KORALINE LV, KORAWALL WI



24-V-Gleichspannungsschaltplan mit Thermostat RDG-160T für die Konvektoren OC mit optimierter Konvektion - Zweirohrsystem KORAFLEX FV, KORAFLEX FV InPool, KORAFLEX FI, KORALINE LV, KORAWALL WI



Anmerkung: Die Standardregelung ist technisch nicht für eine unabhängige Steuerung des Ventils (des Thermoantriebs) bei Vierrohrsystemen (KORAFLEX FW) ausgestattet.