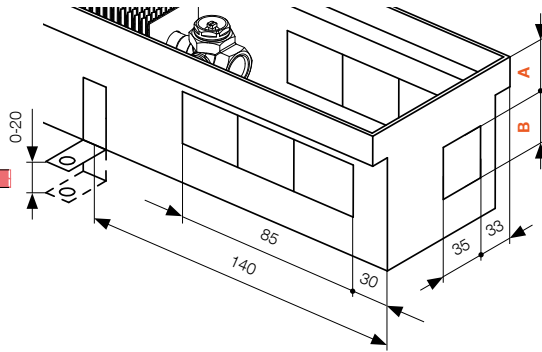
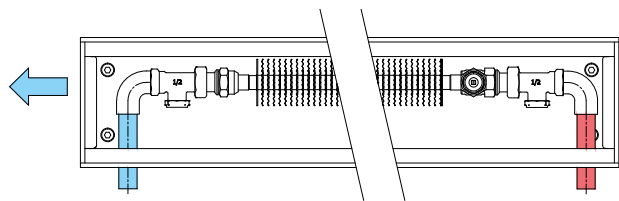


ANSCHLUSS UND ANSCHLUSSMASSE

Anschlussmöglichkeiten

Der Wärmetauscher im Fußbodenkonvektor kann auf verschiedene Arten an das Heizsystem angeschlossen werden. Die Wanne des Fußbodenkonvektors ist mit Aussparungen für einfachen Anschluss an das Heizsystem versehen. Der Standardanschluss des Fußbodenkonvektors ist rechts angeordnet. Bei linker Anschließung können die gegenüberliegenden Aussparungen benutzt werden. **Bei bestimmten Konvektormodellen kann wegen Raummangel der thermoelektrische Antrieb nicht benutzt werden.** Der Wärmetauscher im Fußbodenkonvektor kann an das Heizsystem auf verschiedene Arten angeschlossen werden. Fest an das Heizsystem bzw. kann ein Flexschlauch aus Edelstahl benutzt werden, den sie im Kapitel des wählbaren Zubehörs finden – S. 50.

Typ 60/140, 70/140, 90/140, 110/140



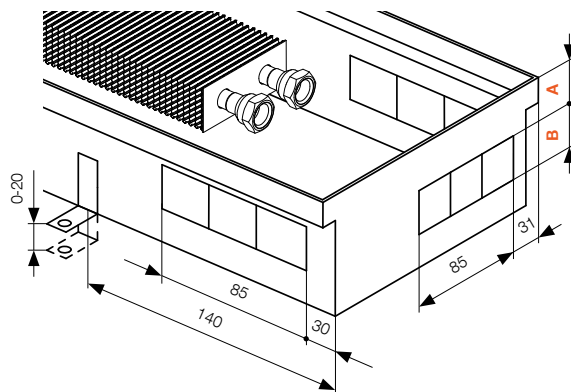
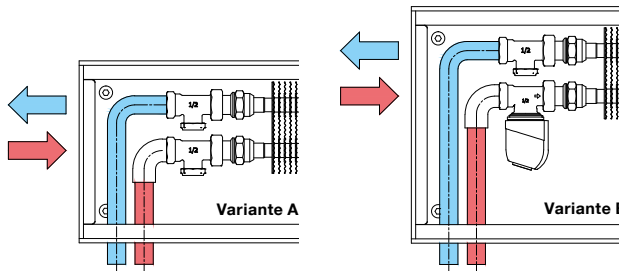
Typ 60/140
A = 18 mm
B = 35 mm

Typ 70/140
A = 30 mm
B = 35 mm

**Typ 90/140,
110/140**
A = 32 mm
B = 40 mm

Typ 60/200*, 60/260*, 70/200*, 70/260, 90/200*, 90/260, 110/200*, 110/260

* nur die Variante A geeignet



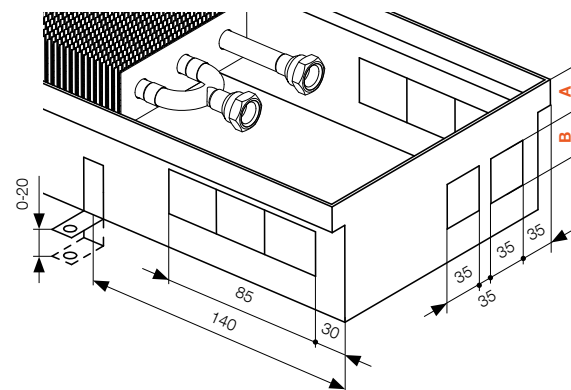
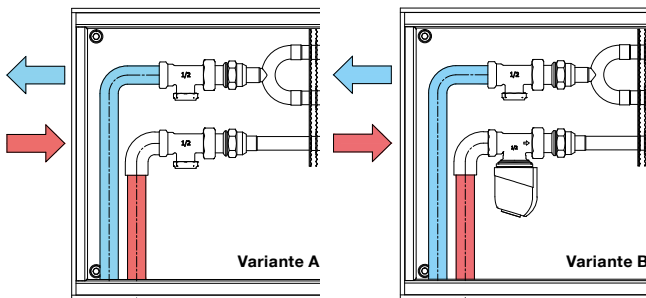
**Typ 60/140,
60/260**
A = 18 mm
B = 35 mm

**Typ 70/200,
70/260**
A = 30 mm
B = 35 mm

**Typ 90/200,
90/260,
110/200,
110/260**
A = 32 mm
B = 40 mm

Typ 60/320*, 70/320, 90/320, 110/320

* nur die Variante A geeignet

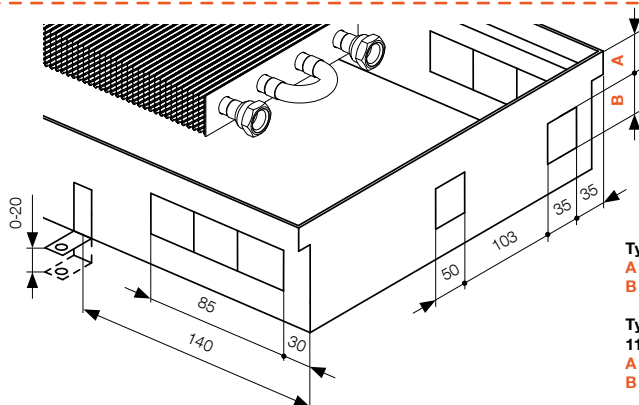
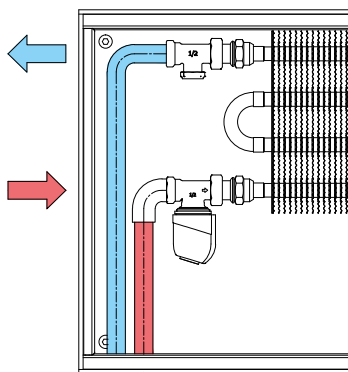


Typ 60/320
A = 18 mm
B = 35 mm

Typ 70/320
A = 30 mm
B = 35 mm

**Typ 90/320,
110/320**
A = 32 mm
B = 40 mm

Typ 70/400, 90/400, 110/400



Typ 70/400
A = 30 mm
B = 35 mm

**Typ 90/400,
110/400**
A = 32 mm
B = 40 mm