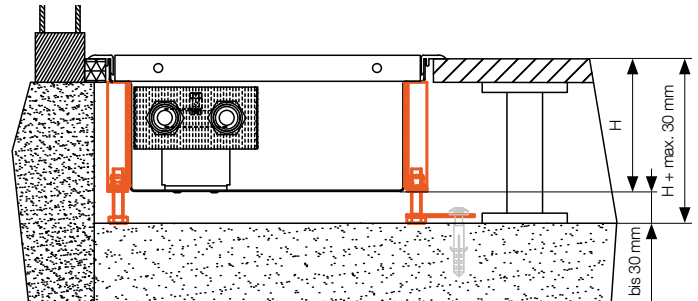


EINBAUMÖGLICHKEITEN IN DOPPELFUSSBODEN

Die Ständer für die Montage des Fußbodenkonvektors in Doppelfussboden bieten eine effiziente und stabile Lösung. Die Ständer sind aus unlackiertem Stahlmaterial hergestellt und sind für Doppelfussboden mit der Höhe bis 500 mm geeignet. Die Ständer für Doppelfussboden sind für die Variante **Optimal** und **Basic** geeignet.

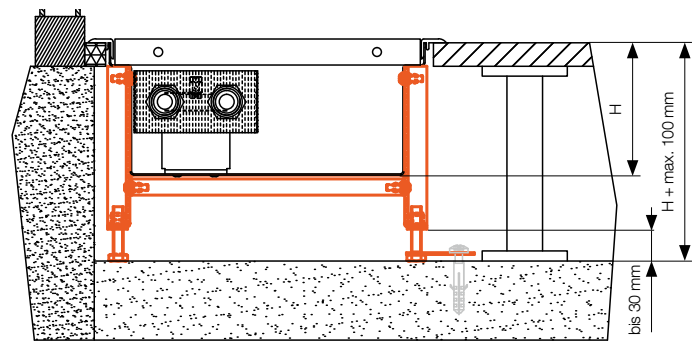
Ständer für niedrigen Doppelfussboden SZP-03

Der Fußbodenkonvektor ist mit Versteifungsprofilen und Einstellschrauben versehen, mit denen die erwünschte Höhe des Konvektors eingestellt wird. Die Schrauben sind im Fußboden gegen das Verschieben zu verankern. Die Versteifungsprofile sind nicht Bestandteil des Standardkonvektors und können nicht nachträglich montiert werden. Die Schrauben ermöglichen Einstellung der maximalen Höhe, die **max. um 30 mm** höher als die Konvektorbauhöhe. Wir empfehlen die Höhe Doppelfussboden max. um 30 mm höher als die Konvektorbauhöhe.



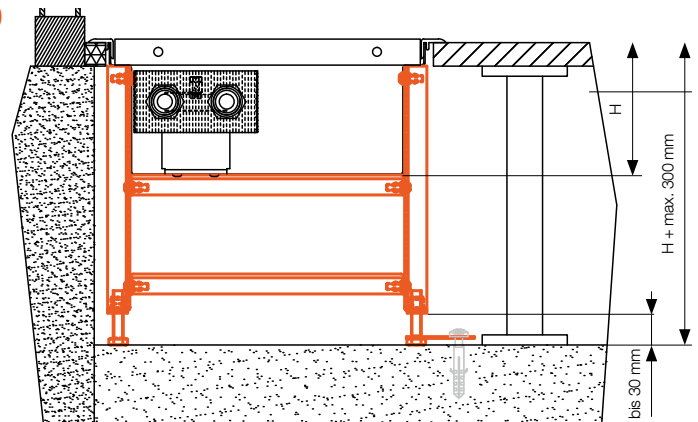
Ständer für niedrigen Doppelfussboden SZP-10

Es handelt sich um eine individuelle, für jedes Projekt mit einem höheren Doppelfussboden geeignete Lösung. Es geht um eine robustere Variante der Ständer für einen niedrigen Doppelfussboden mit einer Stütze des Konvektorbodens. Die genaue technische Ausführung wird nach Kundenwunsch vereinbart. Wir empfehlen die Höhe Doppelfussboden **max. um 100 mm** höher als die Konvektorbauhöhe.



Ständer für den hohen Doppelfussboden SZP-30

Individuelle Lösung für hohe Doppelfussboden. Es handelt sich um eine versteifte Variante der Ständer für Doppelfussboden, mit zwei Stützen des Konvektorbodens versehen. Die genaue technische Ausführung wird nach Kundenwunsch vereinbart. Wir empfehlen die Höhe Doppelfussboden **max. um 300 mm** höher als die Konvektorbauhöhe.



BESTELLCODE

Ständer	Doppel-	Fußboden	Typ des Ständers	Höhe FK (cm)	Breite FK (cm)
S	Z	P	-	••	/••/••

Beispiel des Bestellcodes:
SZP-10/15/26



Die Ständer müssen zusammen mit dem Fußbodenkonvektor wegen den Konstruktionsanpassungen der Wanne zu bestellen! Bestimmte Ständertypen für den Doppelfussboden sind bereits ein fester Bestandteil des Fußbodenkonvektors.

Länge der Fußboden-Konvektoren	Empfohlene Anzahl der Ständer
800–1000	3
1100–1500	4
1600–2000	5
2100–2500	6
2600–3000	7

