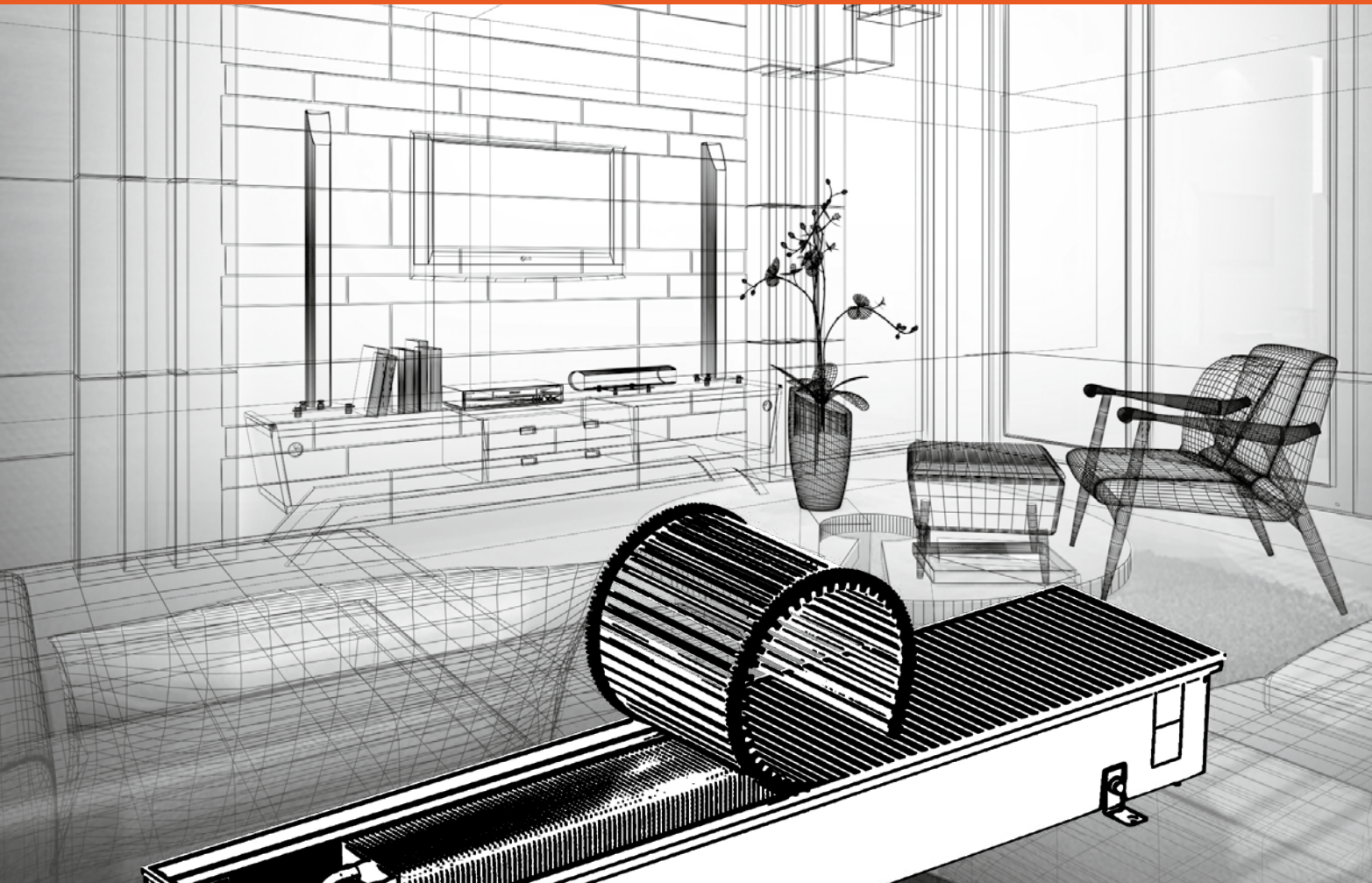


# KORAFLEX

## Fußbodenkonvektoren



# KORADO-GRUPPE

50 JAHRE TRADITION

## QUALITÄT – INTEGRITÄT – INNOVATION – DESIGN

Die KORADO-Gruppe ist ein zuverlässiger Partner für Lösungen kleinerer und größerer Projekte im Bereich Heizen, Kühlen und Rekuperation. Dank Innovationen werden hochwertige Produkte mit modernem Design entwickelt. Dies ist die Grundlage für eine langfristige Zusammenarbeit.

## LÖSUNG FÜR JEDEN GEBÄUDETYP

Großprojekt eines Einkaufszentrums oder Kleinprojekt eines Einfamilienhauses? Standard-, Designheizkörper, Sonderkonvektoren, Belüftung oder Rekuperation? Das umfassende Produktportfolio der KORADO-Gruppe bietet ein breites Spektrum an technischen Lösungen für eine optimale Raumtemperatur sowie die Innenraumgestaltung von Gebäuden.

## WIRTSCHAFTLICHES, ÖKOLOGISCHES UND EFFEKTIVES DENKEN

Alle Produkte berücksichtigen die Notwendigkeit, die Energieeffizienz von Gebäuden zu optimieren. Die Leistung unserer Produkte ist ideal, die Raumluft angenehm und der Energieverbrauch gering.

## LICON HEAT s.r.o.

Die Firma hat eine 50-jährige Tradition in der Herstellung von Konvektoren. Seit 2013 gehört sie zur KORADO-Gruppe. LICON HEAT s.r.o. entwickelt maßgeschneiderte Projektlösungen für jeden Gebäudetyp.



Konvektoren von LICON HEAT s.r.o. werden weltweit erfolgreich vermarktet. Diese werden anhand neuester Produktionstechnologien gefertigt. Die Herstellung findet am Standort von LICON HEAT s.r.o. in Liberec (CZ) statt.

Das Produktionswerk zwecks Herstellung von Heizkörpern u. Radiatoren sowie der Firmensitz von KORADO, a.s. sind moderne, europäische Einrichtungen. Die technologische Ausstattung und die Fläche von 30 000 m<sup>2</sup> ermöglichen dem Unternehmen KORADO, a.s. weiteres Wachstum und Entwicklung.



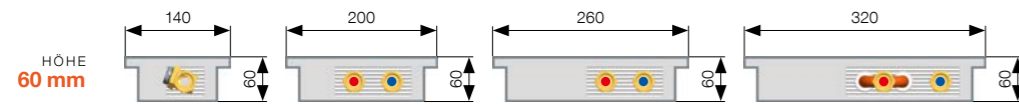
# Modellübersicht von Fußbodenkonvektoren mit natürlicher Konvektion KORAFLEX ohne Ventilator

## KORAFLEX Thin FKT

Ist ein Fußbodenkonvektor mit der niedrigsten Bauhöhe. Der Abdeckrost muß separat dazu bestellt werden.

**Economic** – Grundauführung, schwarz lackierte verzinkte Stahlwanne, Wärmetauscher ohne Oberflächenbehandlung

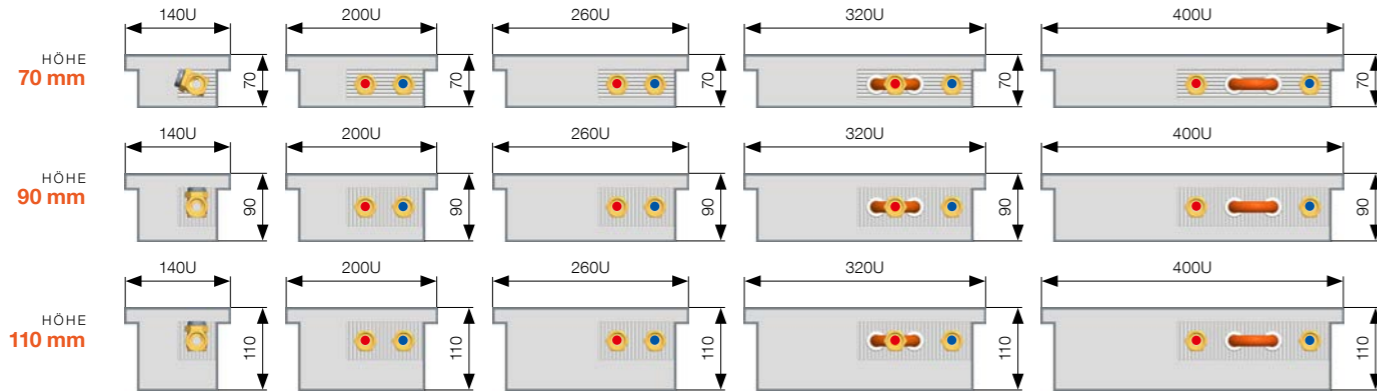
**Exclusive** – Schwarz lackierte verzinkte Stahlwanne, Wärmetauscher schwarz lackiert RAL 9005



siehe Seiten 30–33

## KORAFLEX Basic FKB

Ist die für Projektlösungen ökonomisch geeignete Variante von Fußbodenkonvektoren. Konvektor aus unlackiertem verzinktem Stahl, mit einem U-förmigem AL-Abdeckrahmen, Wärmetauscher ohne Oberflächenbehandlung.

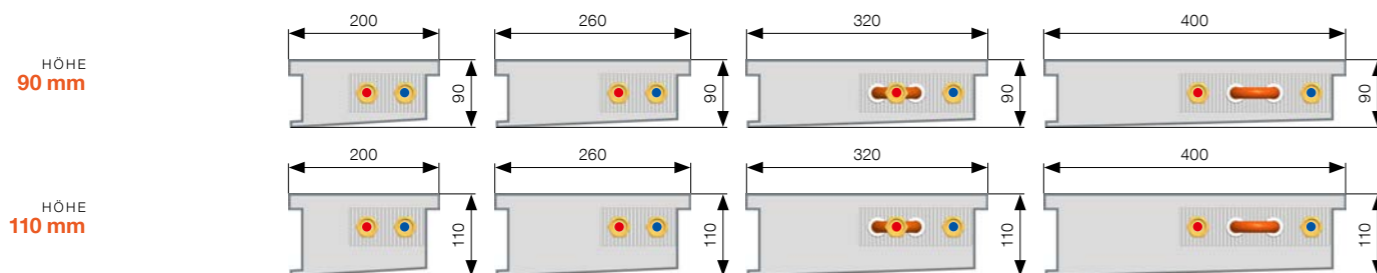


siehe Seiten 34–39

## KORAFLEX Pool FKP

Ist aus Edelstahl AISI 316 gefertigt, es ist für feuchte Umgebungen geeignet.

Der Konvektorrand ist mit einem Falz abgeschlossen. Wärmetauscher grau lackiert RAL 9006.



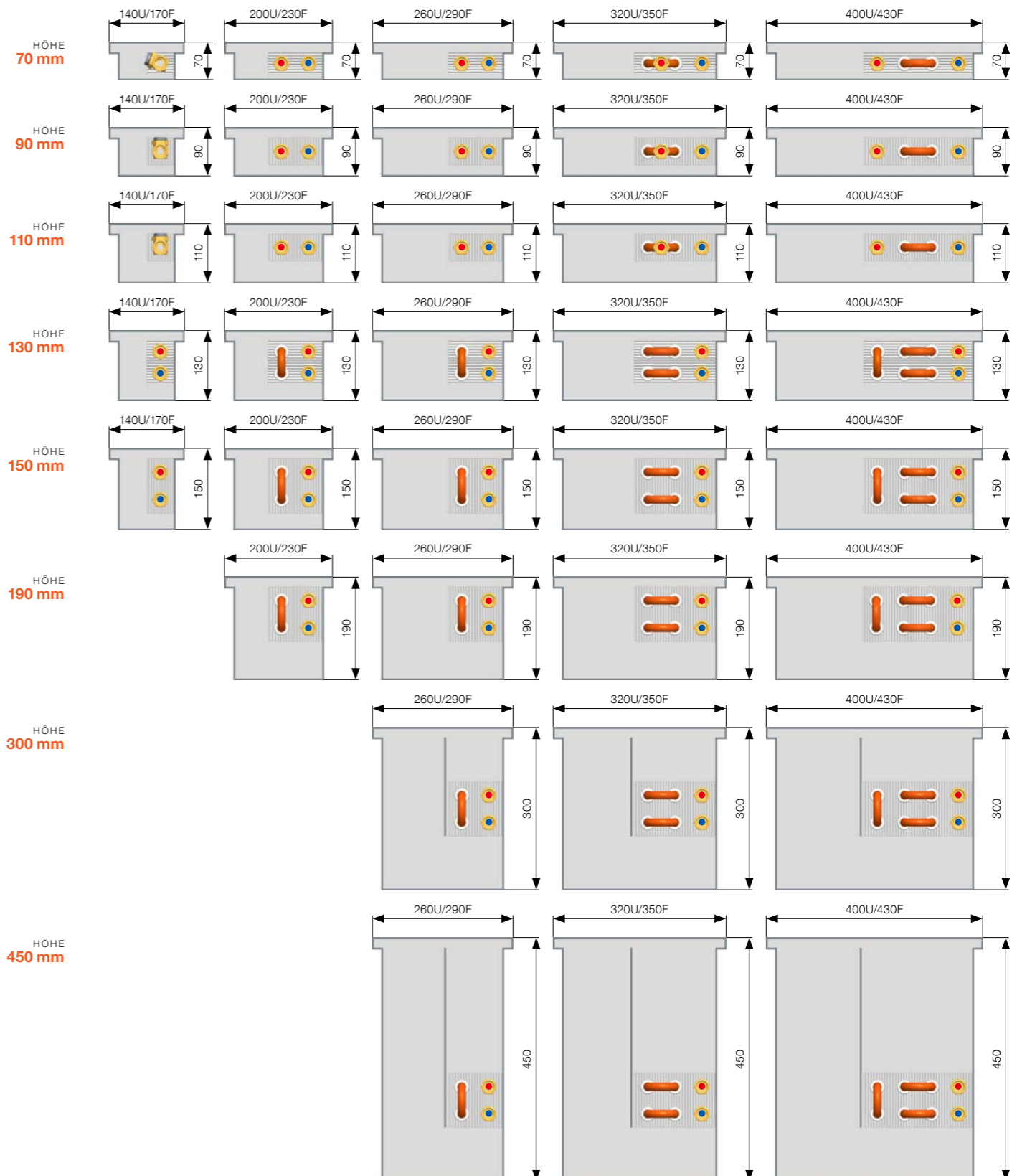
siehe Seiten 40–44

## KORAFLEX Optimal FKO

Ist die umfangreichste Modellreihe von Fußbodenkonvektoren, der mit einem grossen Auswahl an Alu-Rahmen und Abdeckrosten bestückt werden können.

**Economic** – Basisauführung, schwarz lackierte verzinkte Stahlwanne, Wärmetauscher ohne Oberflächenbehandlung

**Exclusive** – Schwarz lackierte verzinkte Stahlwanne, Wärmetauscher schwarz lackiert RAL 9005



U = Rahmen Typ U  
F = Rahmen Typ F

siehe Seiten 16–28

# Modellübersicht von Fußbodenkonvektoren

## KORAFLEX mit Ventilator

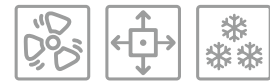


### KORAFLEX Optimal-V FVO

Fußbodenkonvektoren mit Ventilator und Anschluß an 24 V DC in Varianten:

**Economic** – Grundauführung, schwarz lackierte verzinkte Stahlwanne, Wärmetauscher ohne Oberflächenbehandlung

**Exclusive** – Schwarz lackierte verzinkte Stahlwanne, Wärmetauscher schwarz lackiert RAL 9005

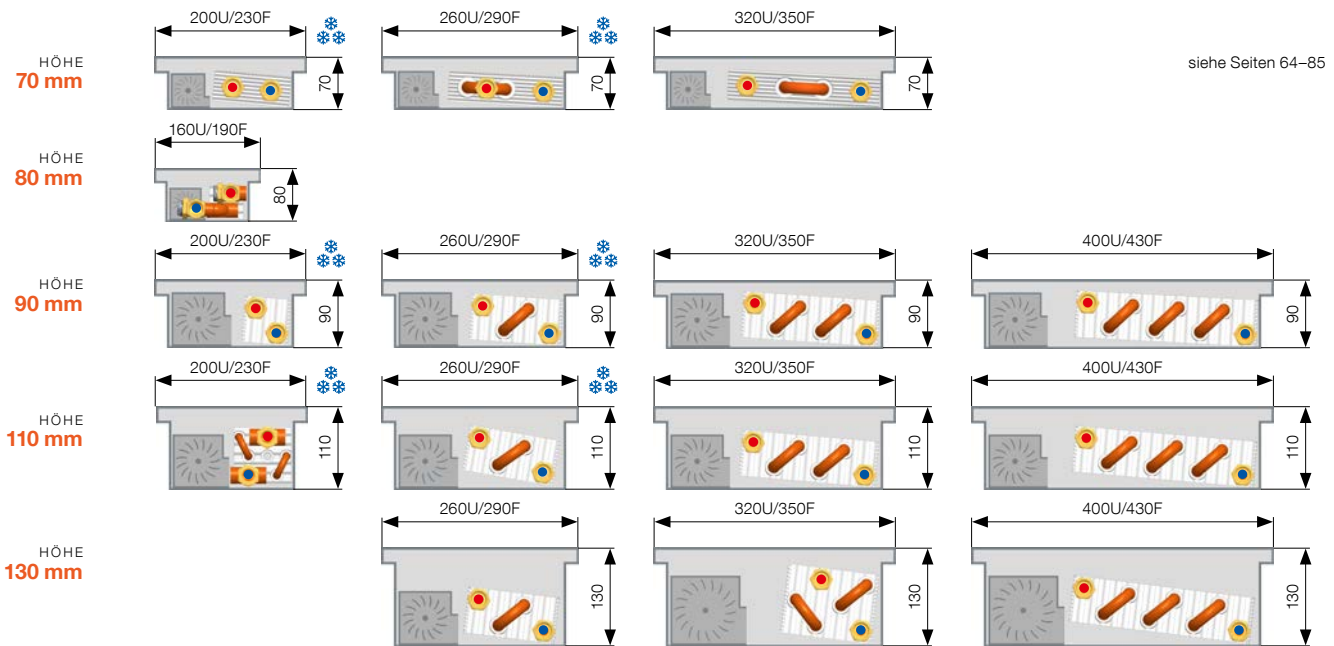
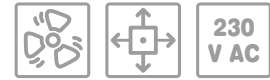


### KORAFLEX Energy FVE

Fußbodenkonvektoren mit Ventilator und Quelle 230 V DC innerhalb der Konvektorwanne in Varianten:

**Economic** – Grundauführung, schwarz lackierte verzinkte Stahlwanne, Wärmetauscher ohne Oberflächenbehandlung

**Exclusive** – Schwarz lackierte verzinkte Stahlwanne, Wärmetauscher schwarz lackiert RAL 9005

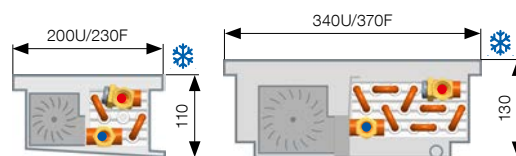


### KORAFLEX Variant F2V

2-Rohrsystem (Heizen oder Kühlen)

Fußbodenkonvektoren mit Ventilator

in den Varianten: **Economic, Exclusive**



siehe Seiten 90–94

### KORAFLEX Variant F4V

4-Rohrsystem (Heizen und Kühlen)

Fußbodenkonvektoren mit Ventilator

in den Varianten: **Economic, Exclusive**



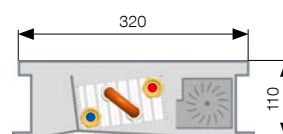
siehe Seiten 95–97

### KORAFLEX Pool-V FVP

Fußbodenkonvektor mit Ventilator für feuchte

Umgebungen, aus Edelstahl AISI 316, ohne Rahmen,

Wärmetauscher schwarz lackiert RAL 9005.



siehe Seiten 86–89









Секторът за недвижими имоти в България е в процес на промяна. Това е резултат от бързото развитие на икономиката и от повишеното доверие в българския пазар. В момента се наблюдава устойчив растеж, който е пряко свързан с положителните тенденции в икономиката. Това означава, че инвеститорите са готови да вложат средства в българския пазар, което е пряко свързано с положителните тенденции в икономиката. Това означава, че инвеститорите са готови да вложат средства в българския пазар, което е пряко свързано с положителните тенденции в икономиката.

KORAFLEX mit einem Al Abdeckrost und U-Rahmen in der Ausführung Hellbronze lackiert

# INHALT

Qualität mehr als 50 Jahre	10
Warum LICON Konvektoren?	11

## Fußbodenkonvektoren mit natürlicher Konvektion KORAFLEX 13

KORAFLEX Optimal FKO	16
KORAFLEX Thin FKT	30
KORAFLEX Basic FKB	34
KORAFLEX Pool FKP	40

## Montage und Zubehör 46

Anschluß und Anschlußmaße	52
Technische Grundparameter	54
Umrechnung auf andere Temperaturgefälle	55
Druckverluste	56

## Fußbodenkonvektoren mit erzwungener Konvektion KORAFLEX 61

KORAFLEX Optimal-V FVO	66
KORAFLEX Energy FVE	67
KORAFLEX Pool-V FVP	86
KORAFLEX Variant F2V	90
KORAFLEX Variant F4V	95

## Montage und Zubehör 98

Regulierung und Zubehör	103
Anschlußschaltpläne	106
Lärmpegel-Akustik	111
Technische Grundparameter	112
Druckverluste	113

## Abdeckrahmen und Abdeckrosten 119

## Designmodule 128

## Allgemeine Produktinformationen 136

Zubehörübersicht	138
------------------	-----









## Referenzen 140

## Erläuterungen der graphischen Symbole

### Funktionen und Eigenschaften der Konvektoren

 Natürliche Konvektion	 Heizen	 Höhere Leistung
 Erzwungene Konvektion	 Kühlen	 Leichtes Kühlen
 230 V AC	 Leiser Betrieb	 Minimaler Energieverbrauch
 Umweltschonend	 Große Auswahl an Ausführungen	 Preiswertiges Produkt
 Günstiges Produkt	 Sonderprodukt	 Farbton gem. Musterpalette RAL
 Lackiertes Holz	 Pencil-proof	 Niedrigste Ausführung Thin
 Rahmen Cross	 Rahmen U	 Rahmen F
 Falz	 Informationen	

### Geeignete Anwendungen der Konvektoren

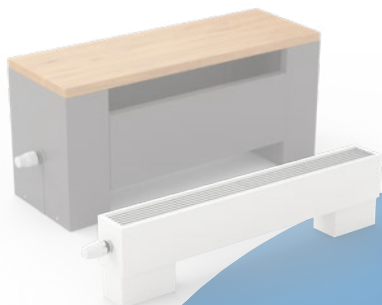
 Familienhäuser	 Wohnhäuser	 Verwaltungsgebäude
 Mehrzweckhäuser	 Öl	 Gas
 Solarwärme	 Holz, Biomasse	 Wärmepumpen

### Ausführungen der Konvektoren

 Schwimmbecken	 ECON Economic	 EXCL Exclusive
---	---	--



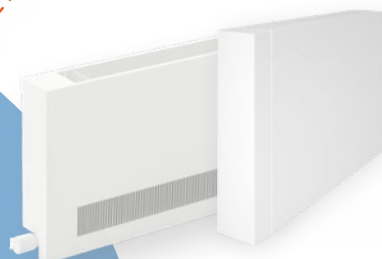
**Licon+**  
STAND-  
u. BANKKONVEKTOREN  
**KORALINE**



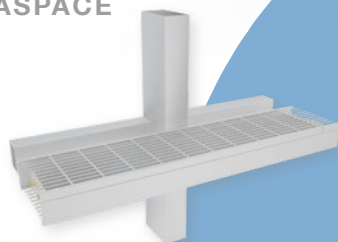
**Licon+**  
FUSSBODENKONVEKTOREN  
**KORAFLEX**



**Licon+**  
WAND-  
KONVEKTOREN  
**KORAWALL**

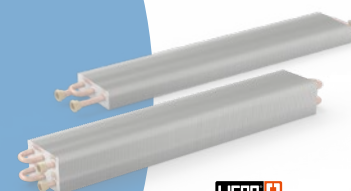


**Licon+**  
FASSADEN-  
KONVEKTOREN  
**KORASPACE**



**KORADO**  
PLATTENHEIZKÖRPER  
**RADIK**

**Licon+**  
WÄRME-  
TAUSCHER  
**KORABASE**



**KORADO**  
DESIGNHEIZKÖRPER  
**KORATHERM**



**KORADO**  
BADHEIZKÖRPER  
**KORALUX**



LÜFTUNGSGERÄTE UND  
ZENTRALE REKUPERATION  
**KORASmart**  
**KORAVent**  
**VENTBOX**

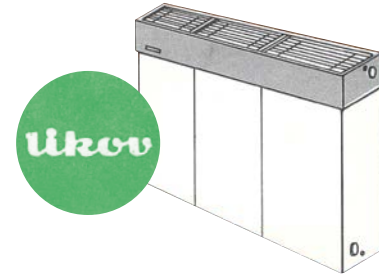


## PRODUKTPORTFOLIO

Unsere sehr breite Produktpalette ermöglicht es, komplexe Projektlösungen durch einen einzigen Hersteller zu realisieren, und zwar für jedes Gebäude und für jeden Innenraum mit maximaler Kompatibilität, Bequemlichkeit und unterstützt durch Planung. Solche individuell angepasste Lösungen können auch finanzielle Einsparungen bedeuten!

# Qualität mit fünfzigjähriger Tradition

1968 wurde in Liberec mit der **Produktion von UNIKON-THERM-Stahlkonvektoren** unter der Marke LIKOV begonnen.



1968



1995

Das Jahr 1995 war von der **Modernisierung des Produktportfolios** geprägt und war auch der **Produktionsstart von Fußbodenkonvektoren**.

Das Jahr 2004 brachte eine vollständige Umwandlung des Unternehmens mit sich, einschließlich **Namensänderung** vom ursprünglichen LIKOV auf **LICON HEAT s.r.o.** Auch wurde ein **neuer Wärmetauscher** auf den Markt gebracht.

2004



2013

2013 wurde **LICON Teil der KORADO-Gruppe** und somit erweiterte sein Angebot von Heizkörperarten.



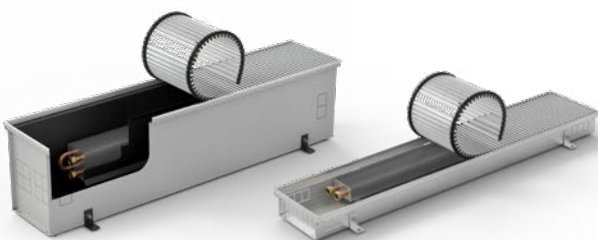
2018

In diesem Jahr wurde eine **neue Generation moderner Standkonvektoren** eingeführt. Das bestehende Portfolio wurde mit einem deutlichen Schwerpunkt auf Design ergänzt und modernisiert.



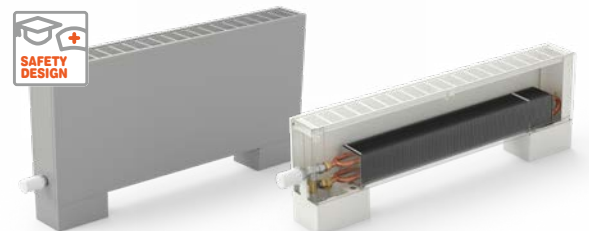
2020

Wurde ein innovatives Sortiment von Fußbodenkonvektoren eingeführt (einmal mit natürlicher, und einmal mit erzwungener Konvektion). Dadurch wurde das Angebot von Fußbodenkonvektoren deutlich erweitert.



2022

Im Jahre 2022 wurde das Portfolio KORALINE-Standkonvektoren weiter ausgebaut. Ziel der neuen Ausführungen ist Fokus auf Sicherheit, Design und mit noch höherer sowie optimaler Leistung. Wandkonvektoren mit Ventilator können effektiv heizen und kühlen.



## Was kommt als Nächstes?

Wir werden uns weiterhin bemühen, unsere Produkte weiter zu entwickeln und dazu die neuesten Technologien zu nutzen bzw. anzuwenden. Zusätzlich setzen wir selbstverständlich auch unsere Fachkenntnisse ein, die wir seit fast 55 Jahren Konvektorenfertigung geammelt haben.

# Warum LICON-Konvektoren wählen?



## Eine Lösung für jeden Innenraum...

Unser Angebot enthält Fußbodenkonvektoren, Wandkonvektoren, Standkonvektoren sowie spezielle Konvektoren, die auch unauffällig stilvoll in geschmackvollen Innenräumen eingebaut werden können.



## Eine effiziente Heizungsart...

Konvektoren bieten einen schnellen Wärmeeintritt (Stichwort Aufwärmung), einen hohen Wirkungsgrad, einen geringen Energieverbrauch und deren Betrieb ist wirtschaftlich sowie ökologisch.

## Eine sichere Lösung...

Die Produktreihen KORALINE Safe und Max zeichnen sich durch viele Sicherheitsmerkmale aus, die diese Reihen für den Einsatz in Schulen, medizinischen und Pflegeeinrichtungen bevorzugen.

## Sie sind einfach zu installieren und zu warten...



## Ein wirklich breites Sortiment...

Sie können die Ausführung für jedes Interieur wählen, ob eine trockene oder eine feuchte Umgebung. Das Sortiment umfaßt Konvektoren, die hohe Heizleistungen erzielen und mit ihrem Design selbst anspruchsvollste Innenräume stilvoll ergänzen.



## Auf dem höchsten technischen Niveau...

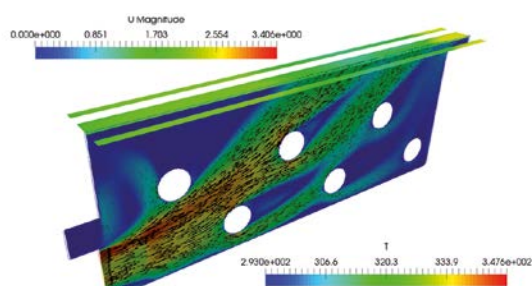
Unsere Konvektoren eignen sich für Heizungsanlagen mit unterschiedlichen Arten von Wärmequellen (z.B. Wärmepumpen, Gas, Strom, Solarwärme, Holz und Biomasse) sowie für Anlagen mit geringem Temperaturgefällen. Konvektoren bieten eine sichere Lösung, sie zeichnen sich durch eine niedrige Oberflächentemperatur von bis zu 43 °C aus. KORALINE Konvektoren sind mit einem hochwertigen Abdeckrost ausgestattet, inklusive der Möglichkeit, eine Pencil-proof-Variante zu wählen, was für erhöhte Benutzersicherheit sorgt. Konvektoren mit erzwungener Konvektion werden mit einer Spannung von 0–10 angesteuert und mit 24 V DC versorgt.

## Wußten Sie, daß...

- Die KORADO-Gruppe verfügt über ein eigenes Forschungs- u. Entwicklungszentrum, ausgestattet mit Prüfkammern zur Messung der Wärmeleistung nach der europäischen Norm EN 442 und zur Messung der Wärme- u. Kühlleistung nach der europäischen Norm EN 16430.



- LICON HEAT s.r.o. verwendet die neuesten Forschungs- u. Entwicklungsmethoden. Die Firma arbeitet mit führenden Experten auf diesem Gebiet sowie mit Fachhochschulen zusammen (Technische Universität Liberec, Tschechische Technische Universität in Prag).



- Die Produktion erfolgt anhand modernster Maschinen, die nach dem s.g. Lean Production-Prinzip gesteuert werden. Die Verarbeitung der Produkte wird in kürzester Zeit realisiert, und zwar unter Einhaltung höchster Qualität von Design u. Materialstandards.
- LICON HEAT s.r.o. wurde nach der Qualitätsmanagementsystem Norm ISO 9001 zertifiziert. Die Produkte werden gemäß ČSN EN 442 und ČSN EN 16430 hergestellt und geprüft. Mit der CE-Zertifizierung bestätigt der Hersteller, daß LICON Konvektoren gemäß EP- und Ratsverordnung (EU) Nr. 305/2011 lt. Leistungserklärung aufgeführten Eigenschaften entsprechen. Deren Konformität wurde von der anerkannten Stelle Nr. 1015, Technisches Prüfinstitut Brünn bewiesen.



Thermokamera-Messung



Belastungsprüfung der Lamellen





*KORAFLEX mit einem linearen Al Abdeckrost und U-Rahmen in der Ausführung Silberfarbe eloxiert*

# Fußbodenkonvektoren mit natürlicher Konvektion KORAFLEX

---

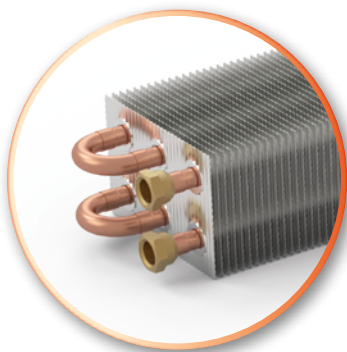


# FUSSBODENKONVEKTOREN MIT NATÜRLICHER KONVEKTION KORAFLEX



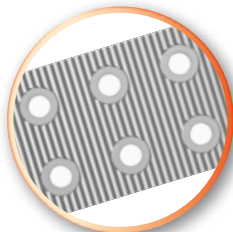
## NEUER WÄRMETAUSCHER

Der speziell entworfene Al/Cu Wärmetauscher gewährleistet bessere Leistung und ist das Herzstück jedes Konvektors.



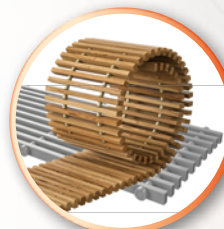
## VARIABEL MATRIX

Serienmatrix für bis zu 8 Reihen von Rohren mit der Möglichkeit einer individuellen Gestaltung des Wärmetauschers.



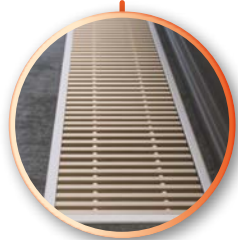
## BREITES PORTFOLIO

6 neue Produktionsreihen und zahlreiche Modelle mit einem breiten Angebot von Abdeckrosten aus eloxiertem Aluminium, Holz, Stahl sowie auch Edelstahl.



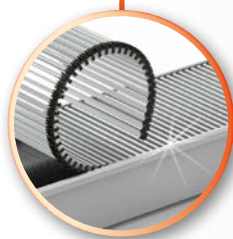
## HÖHERE WÄRMELEISTUNG

Effizienteres Heizen bedeutet finanzielle Einsparungen und erhöhter Wärme komfort im Raum.



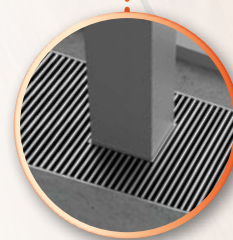
## GENAUE VERARBEITUNG

Technische Qualitätsverarbeitung von Fußbodenkonvektoren ist für uns eine Selbstverständlichkeit.

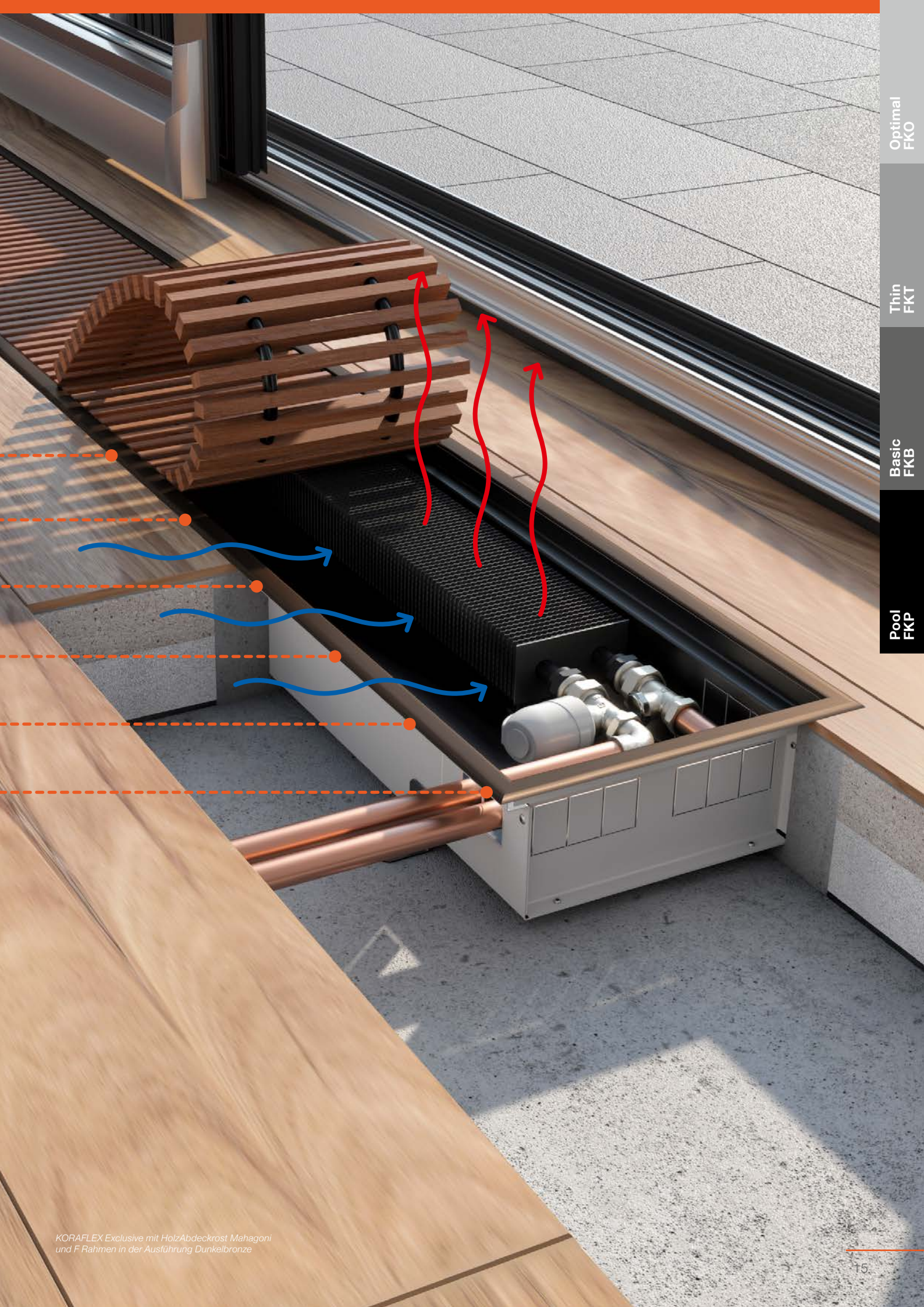


## PROJEKTLÖSUNG NACH MASS

Dank des breiten Angebots von Designmodulen kann schnell und einfach eine untypische Baugruppe von Fußbodenkonvektoren nach Maß zusammengestellt werden.







Optimal  
FKO

Thin  
FKT

Basic  
FKB

Pool  
FKP

*KORAFLEX Exclusive mit HolzAbdeckrost Mahagoni  
und F Rahmen in der Ausführung Dunkelbronze*

# KORAFLEX Optimal FKO

---

Fußbodenkonvektor mit natürlicher Konvektion  
in unterschiedlichen Abmessungen  
und Designvarianten





# KORAFLEX Optimal FKO

## Spezifikation

<b>Höhe</b>	<b>70, 90, 110, 130, 150, 190, 300, 450 mm</b>
<b>Breite</b>	140, 200, 260, 320, 400 mm
<b>Länge</b>	800 bis 3 000 mm (je 100 mm)
<b>Wärmeleistung</b>	von 41 bis 3 480 W
<b>Max. Betriebsdruck</b>	1,2 MPa
<b>Max. Betriebstemperatur</b>	110 °C
<b>Anschluß an das Heizsystem</b>	innen G ½"

**Variante Economic** – schwarz lackierte verzinkte Stahlwanne, Wärmetauscher ohne Oberflächenbehandlung

**Variante Exclusive** – schwarz lackierte verzinkte Stahlwanne, Wärmetauscher schwarz lackiert

## Inhalt der Standardlieferung

- Schwarz lackierte verzinkte Stahlwanne RAL 9005
- Economic – Al/Cu Wärmetauscher ohne Oberflächenbehandlung mit Entlüftungsventil
- Exclusive – Al/Cu Wärmetauscher schwarz lackiert RAL 9005 mit Entlüftungsventil
- Eloxierter Al Rahmen, U-Profil, Farbton Silber
- Anschlußabdeckblech
- Einstellschrauben und 4 Befestigungsanker
- Abstandshalter für korrekte Installation und Einbetonierung
- Sololit Abdeckplatte zum Schutz des Fußbodenkonvektors vor Staub und Bauschmutz
- Feste Verpackung, Montageanleitung

**KORAFLEX Optimal FKO** ist die umfangreichste Modellreihe von Fußbodenkonvektoren. Die Konvektorwanne ist aus schwarz lackiertem, verzinktem Stahl und mit Abschlußrahmen U, F oder Cross gefertigt. Die passenden Abdeckrostene sind nach Wunsch zu bestellen.

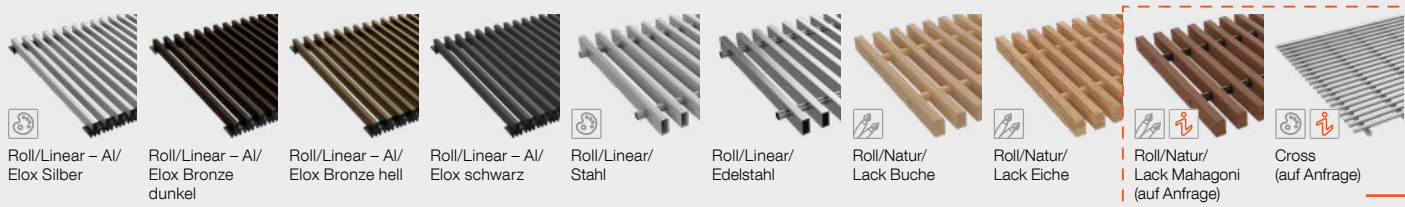


## Optionales Zubehör

- Abdeckrost nach eigener Wahl
- Abdeckrost Cross – spezielle Projektlösungen – muß zusammen mit dem Fußbodenkonvektor bestellt werden – mehr Informationen S. 125
- Eloxierter Al Rahmen, U-Profil, in Elox Silber, Elox Bronze dunkel/hell, schwarz oder lt. RAL-Farbmusterpalette lackiert
- Eloxierter Al Rahmen, F-Profil, in Elox Silber, Elox Bronze dunkel/hell, schwarz oder lt. RAL-Farbmusterpalette lackiert
- Thermostatkopf Feineinstellung, mit Kapillare
- Gleichstromquelle 24 V DC
- Raumthermostat für die Regulierung 24 V DC bzw. 230 V AC
- Thermoelektrischer Antrieb 24 V DC, 230 V AC, Kabellänge 2,5 m bzw. 5 m
- Ständer für Doppel-Fußboden
- Absperrbare Rücklaufverschraubung, Thermostatisches Ventil
- Messingkniestück ½" x ½" 90° für einfacheren Anschluß
- Edelstahl Flexschlauch in der Länge 10, 12 oder 30 cm
- OSB Abdeckplatte mit erhöhter Festigkeit für Montagezwecke

Übersicht des optionalen Zubehörs und Bestellcodes siehe S. 50

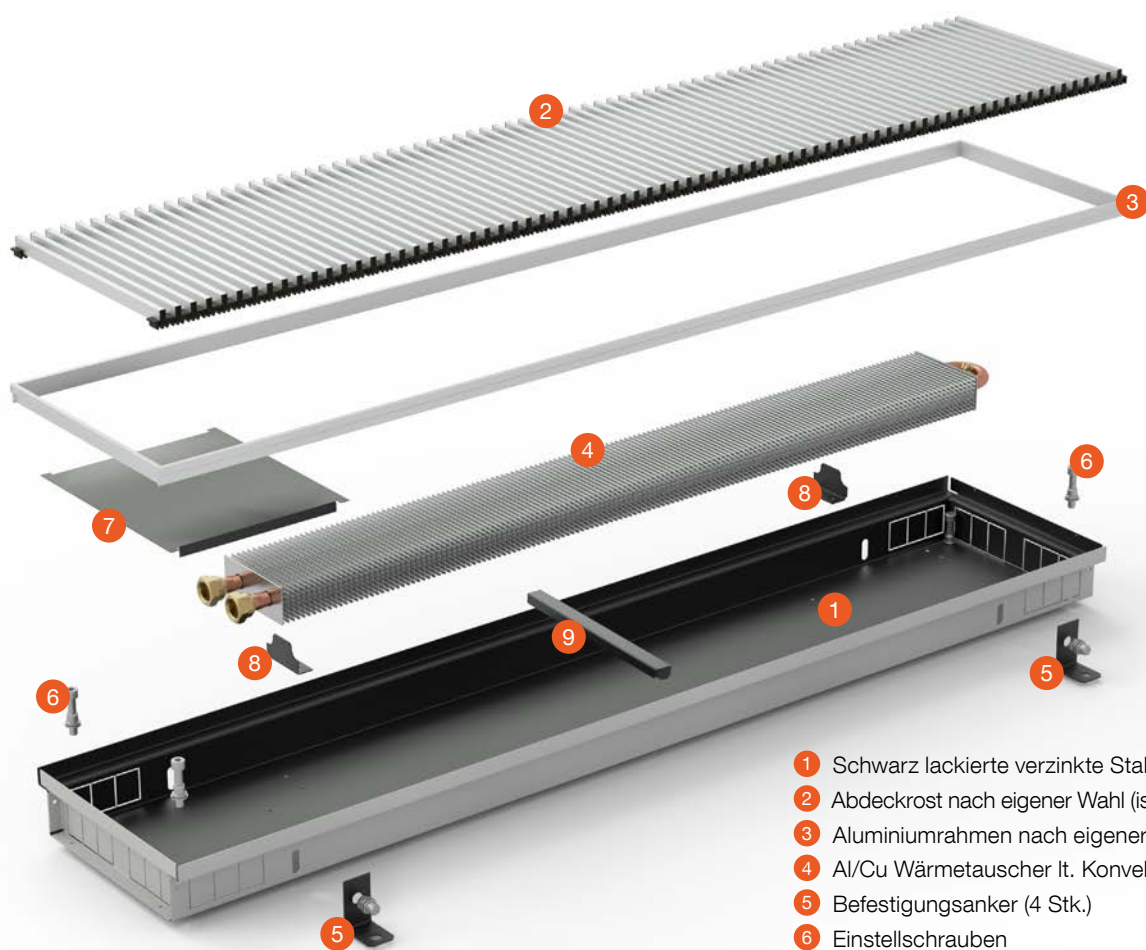
## Passenden Abdeckrosten



Die Beschreibung einzelner Abdeckrosttypen einschließlich Bestellcodes finden Sie auf den S. 119–127.



# ZUSAMMENSETZUNG DES KONVEKTORS

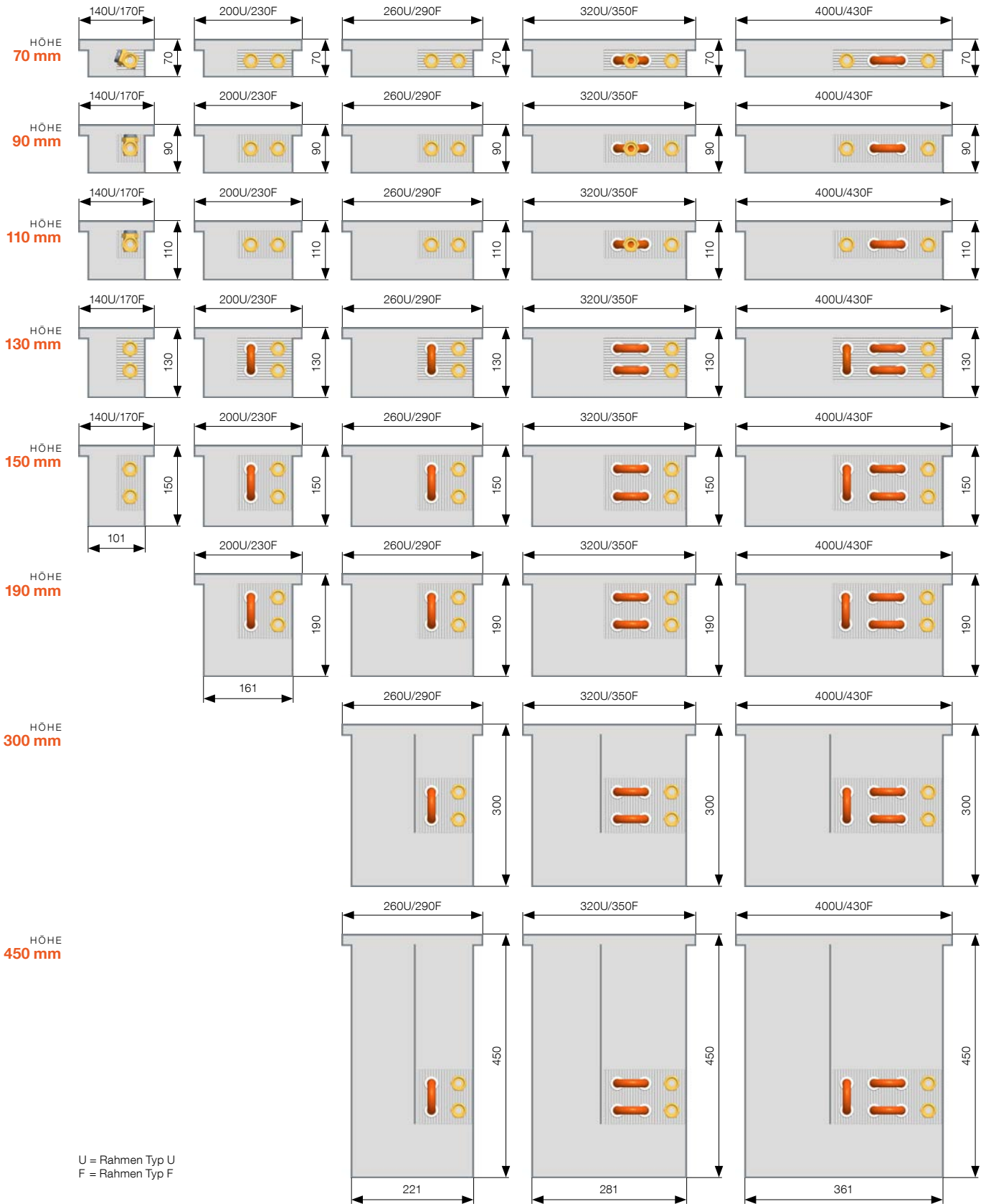


- 1 Schwarz lackierte verzinkte Stahlwanne RAL 9005
- 2 Abdeckrost nach eigener Wahl (ist separat zu bestellen)
- 3 Aluminiumrahmen nach eigener Wahl
- 4 Al/Cu Wärmetauscher lt. Konvektortyp
- 5 Befestigungsanker (4 Stk.)
- 6 Einstellschrauben
- 7 Anschlußabdeckung
- 8 Ständerkonsolen
- 9 Abstandshalter für korrekte Installation und Betonierung



*KORAFLEX mit einem querorientierten Abdeckrost aus Holz-Buche und mit U-Rahmen Silberfarbe eloxiert versehen*

# TYPENÜBERSICHT



Die Maße des mit dem C-Abdeckrahmen bestückten Fußbodenkonvektors sind mit den Maßen des mit dem U-Abdeckrahmen bestückten Fußbodenkonvektors identisch.

Die Maße sind in mm angegeben.  
Technische Änderungen vorbehalten.



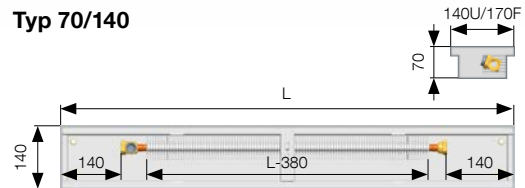


Wärmeleistungen [W] bei  $t_1/t_2/t_1$  / EN 16430.  
Die Maße sind in mm einschließlich U-Rahmen angegeben.

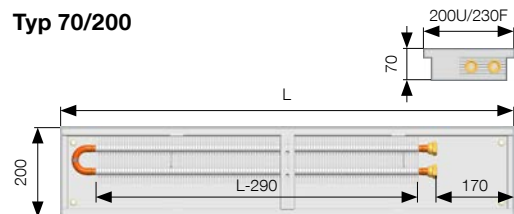
Länge	$t_1/t_2/t_1$ [°C]	Breite	Breite	Breite	Breite	Breite
		140	200	260	320	400
800	75/65/20	41	76	90	103	131
	55/45/20	20	36	40	46	60
900	75/65/20	51	91	108	124	157
	55/45/20	24	43	47	56	72
1 000	75/65/20	61	105	126	146	183
	55/45/20	29	50	55	66	84
1 100	75/65/20	71	120	144	168	208
	55/45/20	34	57	63	76	96
1 200	75/65/20	81	135	161	190	234
	55/45/20	38	64	71	86	108
1 300	75/65/20	91	150	179	212	260
	55/45/20	43	71	78	95	119
1 400	75/65/20	101	165	197	233	286
	55/45/20	48	78	86	105	131
1 500	75/65/20	111	180	214	255	311
	55/45/20	52	85	94	115	143
1 600	75/65/20	120	195	232	277	337
	55/45/20	57	92	102	125	155
1 700	75/65/20	130	209	250	299	363
	55/45/20	62	99	109	135	167
1 800	75/65/20	140	224	268	320	389
	55/45/20	66	106	117	145	178
1 900	75/65/20	150	239	285	342	414
	55/45/20	71	113	125	154	190
2 000	75/65/20	160	254	303	364	440
	55/45/20	76	120	133	164	202
2 100	75/65/20	170	269	321	386	466
	55/45/20	81	127	140	174	214
2 200	75/65/20	180	284	338	408	491
	55/45/20	85	134	148	184	226
2 300	75/65/20	190	299	356	429	517
	55/45/20	90	141	156	194	238
2 400	75/65/20	200	313	374	451	543
	55/45/20	95	148	164	204	249
2 500	75/65/20	209	328	392	473	569
	55/45/20	99	156	171	213	261
2 600	75/65/20	219	343	409	495	594
	55/45/20	104	163	179	223	273
2 700	75/65/20	229	358	427	516	620
	55/45/20	109	170	187	233	285
2 800	75/65/20	239	373	445	538	646
	55/45/20	113	177	195	243	297
2 900	75/65/20	249	388	462	560	672
	55/45/20	118	184	202	253	309
3 000	75/65/20	259	403	480	582	697
	55/45/20	123	191	210	263	320
<b>Wärmeexponent [n]</b>		<b>1,4629</b>	<b>1,4587</b>	<b>1,6148</b>	<b>1,5550</b>	<b>1,5235</b>



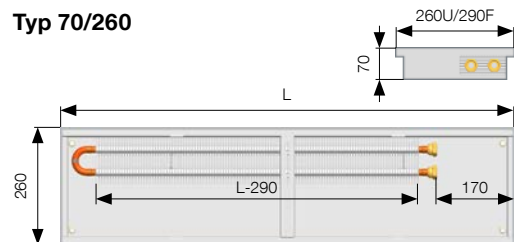
Typ 70/140



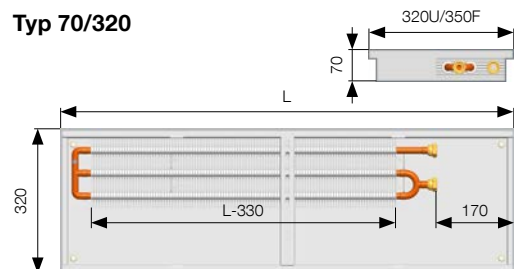
Typ 70/200



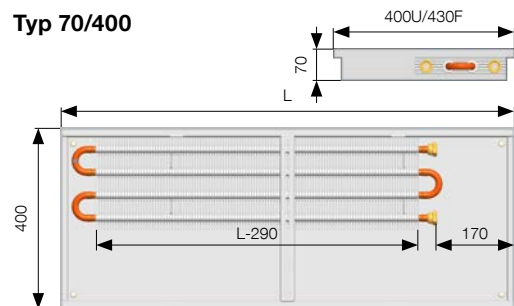
Typ 70/260



Typ 70/320



Typ 70/400

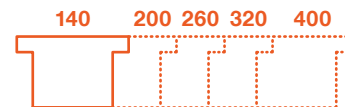


Die Maße sind in mm angegeben.

Bei der Bestückung des Fußbodenkonvektors mit dem F-Rahmen wird das angegebene Maß um 30 mm vergrößert.

### Mehr Informationen

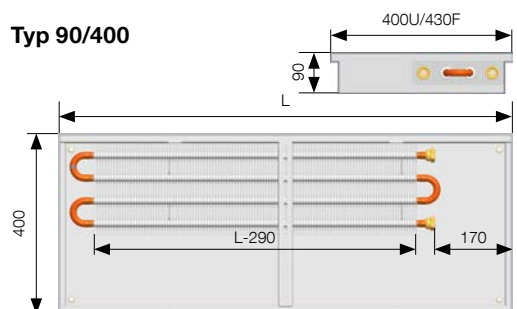
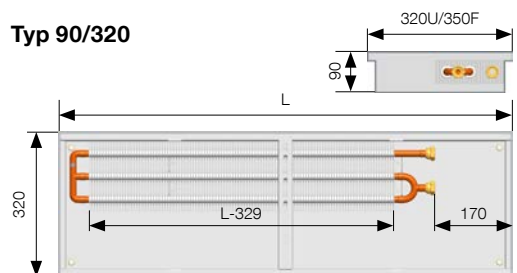
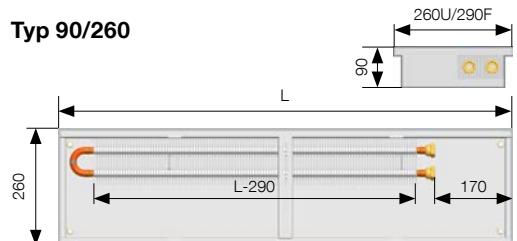
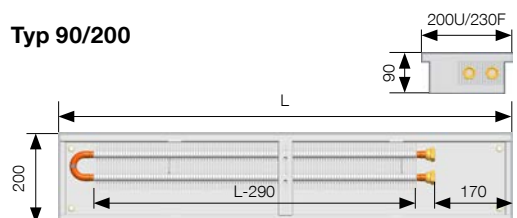
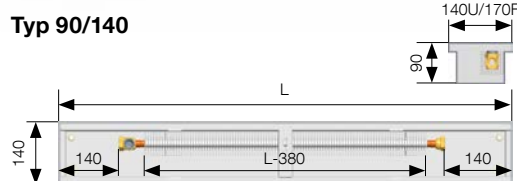
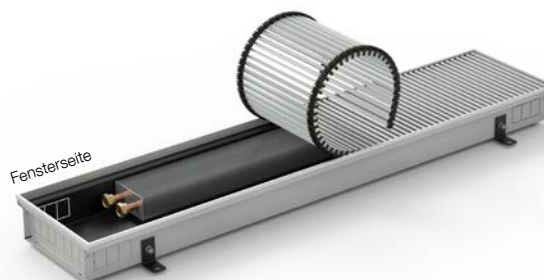
Montage FK S. 47, Zubehör S. 50, Anschluß und Anschlußmaße S. 52, Technische Grundparameter S. 54, Umrechnung auf andere Temperaturgefälle S. 55, Druckverluste von Konvektoren S. 56, Abdeckrosten und Rahmen S. 119–127



Wärmeleistungen [W] bei  $t_1/t_2/t_1$  / EN 16430.

Die Maße sind in mm einschließlich U-Rahmen angegeben.

Länge	$t_1/t_2/t_1$ [°C]	Breite	Breite	Breite	Breite	Breite
		140	200	260	320	400
800	75/65/20	50	120	153	195	275
	55/45/20	23	55	69	93	130
900	75/65/20	62	143	183	236	329
	55/45/20	29	65	82	112	156
1 000	75/65/20	74	167	213	278	383
	55/45/20	34	76	96	132	181
1 100	75/65/20	86	190	243	319	437
	55/45/20	40	87	109	151	207
1 200	75/65/20	98	214	273	361	490
	55/45/20	45	98	123	171	233
1 300	75/65/20	110	237	303	402	544
	55/45/20	51	108	136	191	258
1 400	75/65/20	122	261	333	444	598
	55/45/20	56	119	150	210	284
1 500	75/65/20	134	284	363	485	652
	55/45/20	62	130	163	230	309
1 600	75/65/20	146	308	393	526	706
	55/45/20	67	141	177	250	335
1 700	75/65/20	158	331	423	568	760
	55/45/20	73	151	190	269	360
1 800	75/65/20	170	355	453	609	814
	55/45/20	78	162	204	289	386
1 900	75/65/20	182	378	483	651	868
	55/45/20	84	173	217	309	411
2 000	75/65/20	194	402	513	692	922
	55/45/20	89	183	231	328	437
2 100	75/65/20	206	426	543	733	976
	55/45/20	95	194	244	348	463
2 200	75/65/20	218	449	573	775	1029
	55/45/20	100	205	258	368	488
2 300	75/65/20	230	473	603	816	1083
	55/45/20	106	216	271	387	514
2 400	75/65/20	242	496	633	858	1137
	55/45/20	111	226	285	407	539
2 500	75/65/20	254	520	663	899	1191
	55/45/20	117	237	298	426	565
2 600	75/65/20	266	543	693	940	1245
	55/45/20	122	248	311	446	590
2 700	75/65/20	278	567	723	982	1299
	55/45/20	128	258	325	466	616
2 800	75/65/20	290	590	753	1023	1353
	55/45/20	133	269	338	485	641
2 900	75/65/20	302	614	783	1065	1407
	55/45/20	139	280	352	505	667
3 000	75/65/20	314	637	813	1106	1461
	55/45/20	144	291	365	525	693
<b>Wärmeexponent [n]</b>		<b>1,5247</b>	<b>1,5373</b>	<b>1,5643</b>	<b>1,4599</b>	<b>1,4607</b>



Die Maße sind in mm angegeben.

Bei der Bestückung des Fußbodenkonvektors mit dem F-Rahmen wird das angegebene Maß um 30 mm vergrößert.

### Mehr Informationen

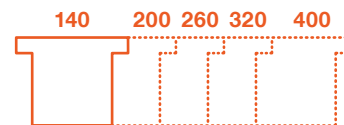
Montage FK S. 47, Zubehör S. 50, Anschluß und Anschlußmaße S. 52, Technische Grundparameter S. 54, Umrechnung auf andere Temperaturgefälle S. 55, Druckverluste von Konvektoren S. 56, Abdeckrosten und Rahmen S. 119–127

Technische Änderungen vorbehalten.



# KORAFLEX Optimal FKO

Höhe 110 mm



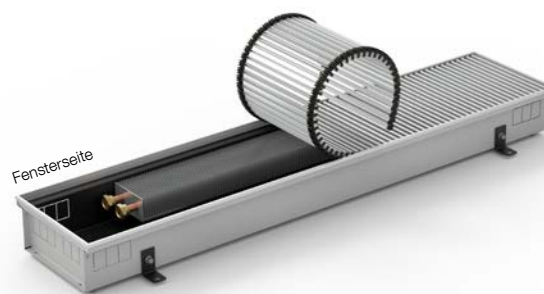
Wärmeleistungen [W] bei  $t_1/t_2/t_1$  / EN 16430.

Die Maße sind in mm einschließlich U-Rahmen angegeben.

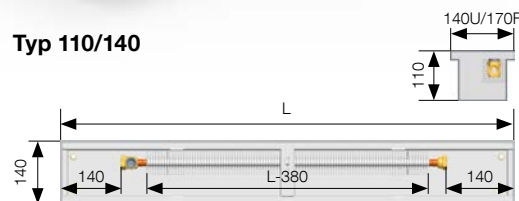
Länge	$t_1/t_2/t_1$ [°C]	Breite				
		140	200	260	320	400
800	75/65/20	56	142	184	237	327
	55/45/20	26	67	88	112	155
900	75/65/20	69	170	221	287	391
	55/45/20	32	80	106	136	186
1 000	75/65/20	82	198	257	338	456
	55/45/20	38	93	123	160	216
1 100	75/65/20	95	226	293	388	520
	55/45/20	44	106	140	184	247
1 200	75/65/20	108	254	329	438	584
	55/45/20	51	119	158	208	277
1 300	75/65/20	122	282	365	489	648
	55/45/20	57	133	175	232	308
1 400	75/65/20	135	309	401	539	712
	55/45/20	63	146	192	255	338
1 500	75/65/20	148	337	438	589	776
	55/45/20	69	159	210	279	369
1 600	75/65/20	161	365	474	640	841
	55/45/20	75	172	227	303	399
1 700	75/65/20	175	393	510	690	905
	55/45/20	82	185	244	327	430
1 800	75/65/20	188	421	546	740	969
	55/45/20	88	198	262	351	460
1 900	75/65/20	201	449	582	791	1033
	55/45/20	94	211	279	375	491
2 000	75/65/20	214	477	618	841	1097
	55/45/20	100	225	296	398	521
2 100	75/65/20	227	505	655	891	1161
	55/45/20	106	238	314	422	552
2 200	75/65/20	241	532	691	942	1226
	55/45/20	112	251	331	446	582
2 300	75/65/20	254	560	727	992	1290
	55/45/20	119	264	348	470	613
2 400	75/65/20	267	588	763	1042	1354
	55/45/20	125	277	366	494	643
2 500	75/65/20	280	616	799	1093	1418
	55/45/20	131	290	383	518	674
2 600	75/65/20	294	644	835	1143	1482
	55/45/20	137	303	400	542	704
2 700	75/65/20	307	672	872	1193	1546
	55/45/20	143	316	418	565	735
2 800	75/65/20	320	700	908	1244	1611
	55/45/20	149	330	435	589	765
2 900	75/65/20	333	728	944	1294	1675
	55/45/20	156	343	452	613	795
3 000	75/65/20	346	755	980	1344	1739
	55/45/20	162	356	470	637	826
<b>Wärmeexponent [n]</b>		<b>1,4888</b>	<b>1,4739</b>	<b>1,4385</b>	<b>1,4622</b>	<b>1,4569</b>

## Mehr Informationen

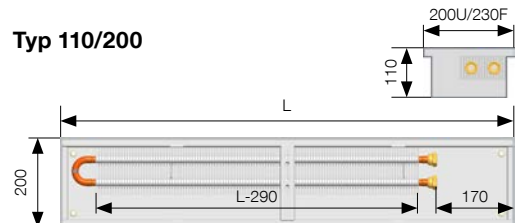
Montage FK S. 47, Zubehör S. 50, Anschluß und Anschlußmaße S. 52, Technische Grundparameter S. 54, Umrechnung auf andere Temperaturgefälle S. 55, Druckverluste von Konvektoren S. 56, Abdeckrosten und Rahmen S. 119–127



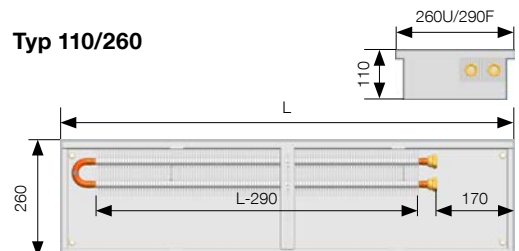
Typ 110/140



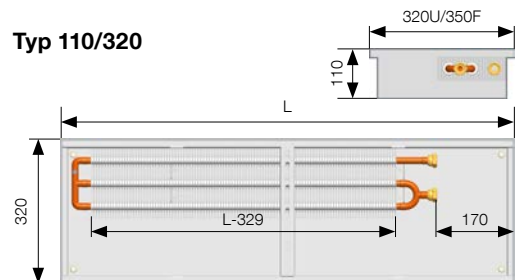
Typ 110/200



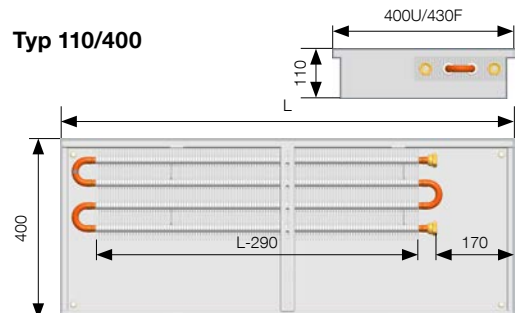
Typ 110/260



Typ 110/320

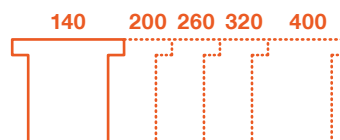


Typ 110/400



Die Maße sind in mm angegeben.

Bei der Bestückung des Fußbodenkonvektors mit dem F-Rahmen wird das angegebene Maß um 30 mm vergrößert.



Wärmeleistungen [W] bei  $t_1/t_2/t_1$  / EN 16430.

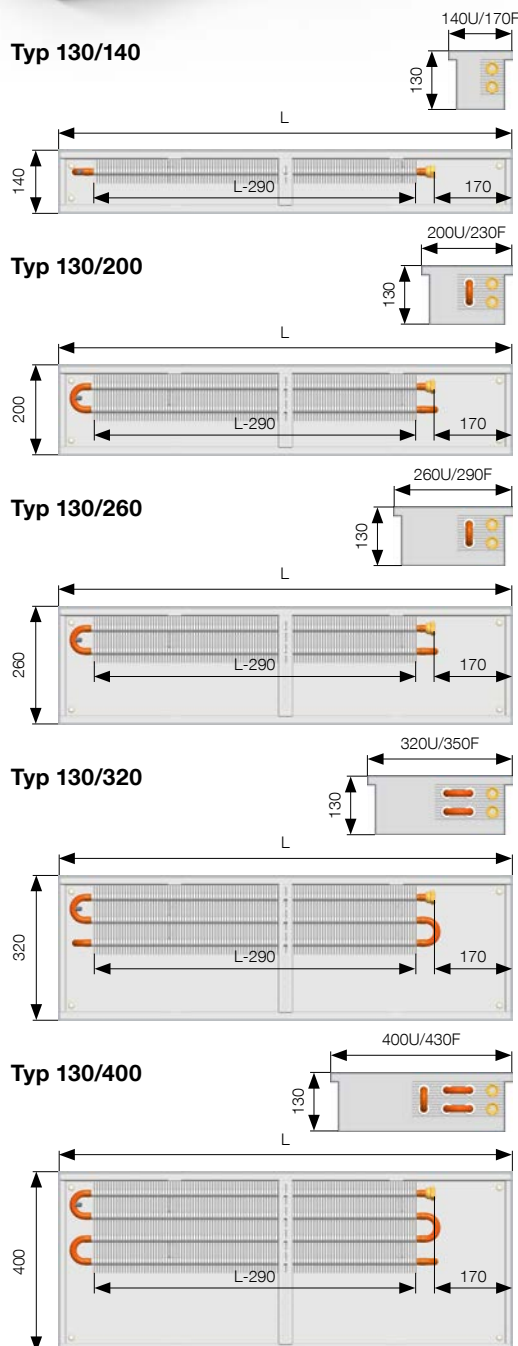
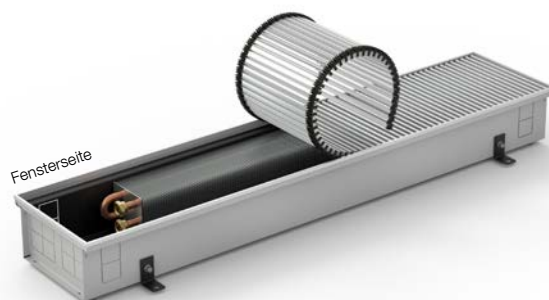
Die Maße sind in mm einschließlich U-Rahmen angegeben.

Länge	$t_1/t_2/t_1$ [°C]	Breite	Breite	Breite	Breite	Breite
		140	200	260	320	400
800	75/65/20	79	143	203	284	364
	55/45/20	35	66	89	132	168
900	75/65/20	95	172	243	340	435
	55/45/20	42	79	107	158	201
1 000	75/65/20	110	200	283	395	506
	55/45/20	49	92	125	184	234
1 100	75/65/20	126	228	323	451	577
	55/45/20	56	105	142	209	267
1 200	75/65/20	141	256	363	507	649
	55/45/20	63	118	160	235	300
1 300	75/65/20	157	284	403	562	720
	55/45/20	70	131	177	261	333
1 400	75/65/20	172	312	443	618	791
	55/45/20	77	144	195	287	366
1 500	75/65/20	188	340	483	674	863
	55/45/20	83	157	212	313	399
1 600	75/65/20	203	368	522	729	934
	55/45/20	90	170	230	339	431
1 700	75/65/20	219	397	562	785	1005
	55/45/20	97	183	247	365	464
1 800	75/65/20	234	425	602	841	1076
	55/45/20	104	196	265	390	497
1 900	75/65/20	250	453	642	896	1148
	55/45/20	111	209	282	416	530
2 000	75/65/20	265	481	682	952	1219
	55/45/20	118	222	300	442	563
2 100	75/65/20	280	509	722	1008	1290
	55/45/20	125	235	317	468	596
2 200	75/65/20	296	537	762	1063	1362
	55/45/20	132	248	335	494	629
2 300	75/65/20	311	565	802	1119	1433
	55/45/20	139	261	353	520	662
2 400	75/65/20	327	594	842	1175	1504
	55/45/20	146	274	370	545	695
2 500	75/65/20	342	622	881	1230	1575
	55/45/20	152	287	388	571	728
2 600	75/65/20	358	650	921	1286	1647
	55/45/20	159	300	405	597	761
2 700	75/65/20	373	678	961	1342	1718
	55/45/20	166	313	423	623	794
2 800	75/65/20	389	706	1001	1397	1789
	55/45/20	173	326	440	649	827
2 900	75/65/20	404	734	1041	1453	1861
	55/45/20	180	339	458	675	860
3 000	75/65/20	420	762	1081	1509	1932
	55/45/20	187	352	475	701	893

Wärmeexponent [n] **1,5855 1,5143 1,6077 1,5011 1,5119**

### Mehr Informationen

Montage FK S. 47, Zubehör S. 50, Anschluß und Anschlußmaße S. 52, Technische Grundparameter S. 54, Umrechnung auf andere Temperaturgefälle S. 55, Druckverluste von Konvektoren S. 56, Abdeckrosten und Rahmen S. 119–127



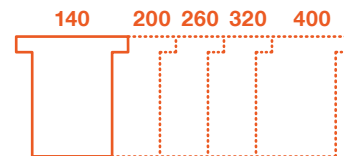
Die Maße sind in mm angegeben.

Bei der Bestückung des Fußbodenkonvektors mit dem F-Rahmen wird das angegebene Maß um 30 mm vergrößert.



# KORAFLEX Optimal FKO

Höhe 150 mm



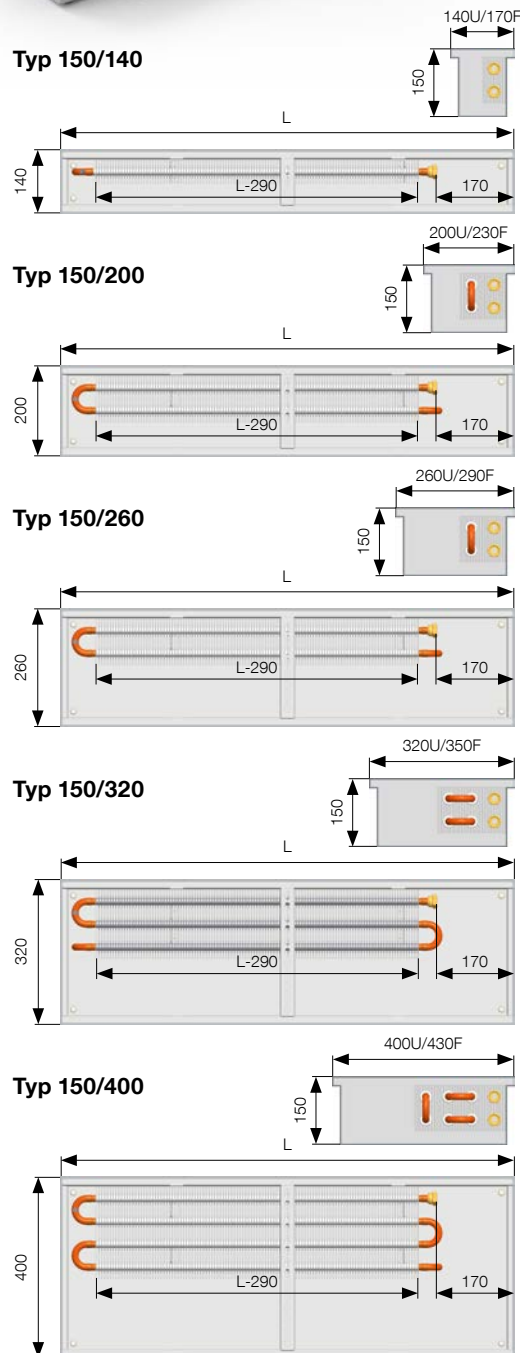
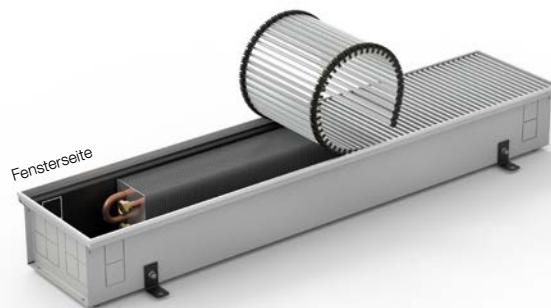
Wärmeleistungen [W] bei  $t_1/t_2/t_1$  / EN 16430.

Die Maße sind in mm einschließlich U-Rahmen angegeben.

Länge	$t_1/t_2/t_1$ [°C]	Breite	Breite	Breite	Breite	Breite
		140	200	260	320	400
800	75/65/20	92	154	238	314	389
	55/45/20	42	70	109	145	178
900	75/65/20	110	185	284	376	465
	55/45/20	50	84	131	173	213
1 000	75/65/20	127	215	331	438	541
	55/45/20	58	97	152	202	248
1 100	75/65/20	145	245	378	499	617
	55/45/20	66	111	173	230	283
1 200	75/65/20	163	276	424	561	693
	55/45/20	74	125	195	259	317
1 300	75/65/20	181	306	471	623	770
	55/45/20	82	138	216	287	352
1 400	75/65/20	199	336	517	684	846
	55/45/20	90	152	238	315	387
1 500	75/65/20	217	367	564	746	922
	55/45/20	99	166	259	344	422
1 600	75/65/20	235	397	611	807	998
	55/45/20	107	179	280	372	457
1 700	75/65/20	253	427	657	869	1074
	55/45/20	115	193	302	401	492
1 800	75/65/20	271	457	704	931	1151
	55/45/20	123	207	323	429	527
1 900	75/65/20	289	488	750	992	1227
	55/45/20	131	221	345	457	562
2 000	75/65/20	307	518	797	1054	1303
	55/45/20	139	234	366	486	596
2 100	75/65/20	325	548	844	1116	1379
	55/45/20	147	248	387	514	631
2 200	75/65/20	343	579	890	1177	1455
	55/45/20	156	262	409	543	666
2 300	75/65/20	361	609	937	1239	1532
	55/45/20	164	275	430	571	701
2 400	75/65/20	379	639	983	1301	1608
	55/45/20	172	289	452	599	736
2 500	75/65/20	397	669	1030	1362	1684
	55/45/20	180	303	473	628	771
2 600	75/65/20	415	700	1077	1424	1760
	55/45/20	188	316	494	656	806
2 700	75/65/20	433	730	1123	1485	1836
	55/45/20	196	330	516	685	841
2 800	75/65/20	451	760	1170	1547	1913
	55/45/20	204	344	537	713	875
2 900	75/65/20	469	791	1216	1609	1989
	55/45/20	212	358	559	741	910
3 000	75/65/20	487	821	1263	1670	2065
	55/45/20	221	371	580	770	945
<b>Wärmeexponent [n]</b>		<b>1,5470</b>	<b>1,5528</b>	<b>1,5240</b>	<b>1,5165</b>	<b>1,5296</b>

## Mehr Informationen

Montage FK S. 47, Zubehör S. 50, Anschluß und Anschlußmaße S. 52, Technische Grundparameter S. 54, Umrechnung auf andere Temperaturgefälle S. 55, Druckverluste von Konvektoren S. 56, Abdeckrosten und Rahmen S. 119–127

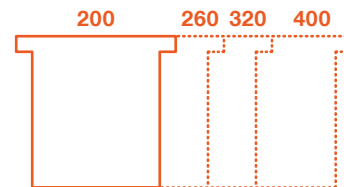


Die Maße sind in mm angegeben.

Bei der Bestückung des Fußbodenkonvektors mit dem F-Rahmen wird das angegebene Maß um 30 mm vergrößert.

# KORAFLEX Optimal FKO

Höhe 190 mm

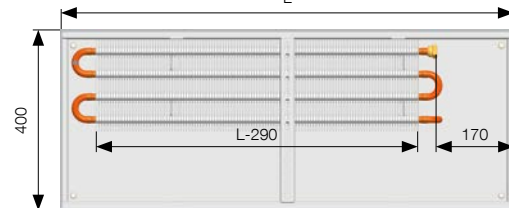
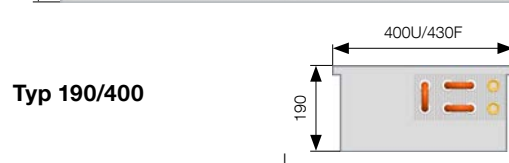
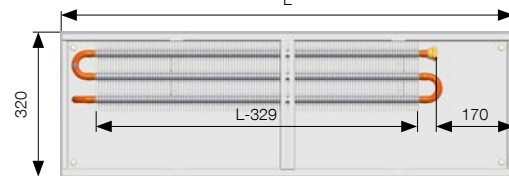
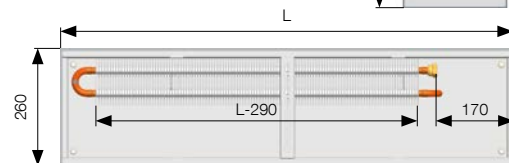
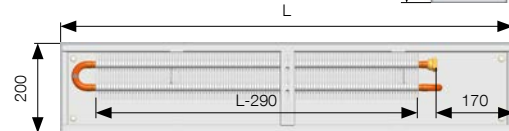
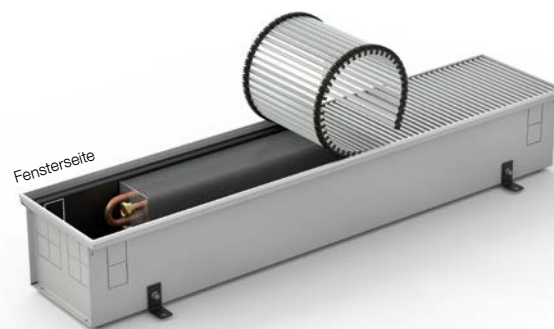


Optimal FKO

Wärmeleistungen [W] bei  $t_1/t_2/t_3$  / EN 16430.

Die Maße sind in mm einschließlich U-Rahmen angegeben.

Länge	$t_1/t_2/t_3$ [°C]	Breite 200	Breite 260	Breite 320	Breite 400
800	75/65/20	172	260	384	526
	55/45/20	79	121	176	240
900	75/65/20	205	311	459	629
	55/45/20	94	145	210	287
1 000	75/65/20	239	362	534	732
	55/45/20	110	168	245	335
1 100	75/65/20	273	413	610	835
	55/45/20	125	192	279	382
1 200	75/65/20	307	464	685	938
	55/45/20	141	216	314	429
1 300	75/65/20	340	515	760	1041
	55/45/20	156	240	348	476
1 400	75/65/20	374	566	835	1144
	55/45/20	171	263	383	523
1 500	75/65/20	408	617	911	1248
	55/45/20	187	287	417	570
1 600	75/65/20	441	668	986	1351
	55/45/20	202	311	451	617
1 700	75/65/20	475	719	1061	1454
	55/45/20	218	334	486	664
1 800	75/65/20	509	770	1136	1557
	55/45/20	233	358	520	711
1 900	75/65/20	542	821	1212	1660
	55/45/20	249	382	555	759
2 000	75/65/20	576	872	1287	1763
	55/45/20	264	406	589	806
2 100	75/65/20	610	923	1362	1866
	55/45/20	279	429	624	853
2 200	75/65/20	643	974	1438	1969
	55/45/20	295	453	658	900
2 300	75/65/20	677	1025	1513	2072
	55/45/20	310	477	693	947
2 400	75/65/20	711	1076	1588	2175
	55/45/20	326	500	727	994
2 500	75/65/20	744	1127	1663	2278
	55/45/20	341	524	762	1041
2 600	75/65/20	778	1178	1739	2382
	55/45/20	357	548	796	1088
2 700	75/65/20	812	1229	1814	2485
	55/45/20	372	572	831	1136
2 800	75/65/20	845	1280	1889	2588
	55/45/20	388	595	865	1183
2 900	75/65/20	879	1331	1964	2691
	55/45/20	403	619	900	1230
3 000	75/65/20	913	1382	2040	2794
	55/45/20	418	643	934	1277
<b>Wärmeexponent [n]</b>		<b>1,5264</b>	<b>1,4983</b>	<b>1,5283</b>	<b>1,5329</b>



Die Maße sind in mm angegeben.

Bei der Bestückung des Fußbodenkonvektors mit dem F-Rahmen wird das angegebene Maß um 30 mm vergrößert.

## Mehr Informationen

Montage FK S. 47, Zubehör S. 50, Anschluß und Anschlußmaße S. 52, Technische Grundparameter S. 54, Umrechnung auf andere Temperaturgefälle S. 55, Druckverluste von Konvektoren S. 56, Abdeckrosten und Rahmen S. 119–127

Technische Änderungen vorbehalten.



# KORAFLEX Optimal FKO

Höhe 300 mm

260 320 400

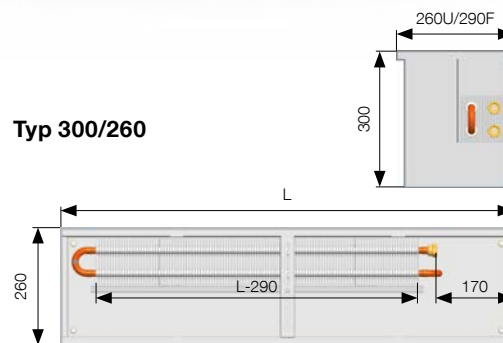


Wärmeleistungen [W] bei  $t_2/t_1$  / EN 16430.  
Die Maße sind in mm einschließlich U-Rahmen angegeben.

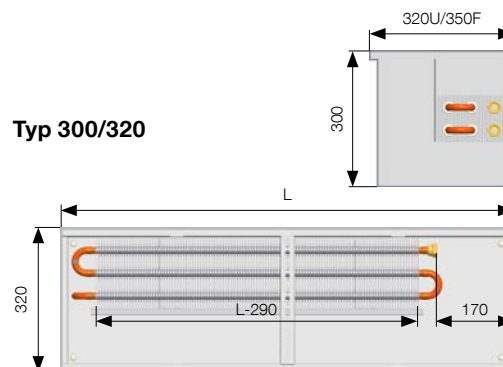
Länge	$t_2/t_1$ [°C]	Breite 260	Breite 320	Breite 400
800	75/65/20	308	457	559
	55/45/20	144	215	263
900	75/65/20	368	546	669
	55/45/20	173	257	315
1 000	75/65/20	428	636	779
	55/45/20	201	299	367
1 100	75/65/20	489	725	888
	55/45/20	229	341	418
1 200	75/65/20	549	815	998
	55/45/20	258	383	470
1 300	75/65/20	610	904	1107
	55/45/20	286	425	522
1 400	75/65/20	670	994	1217
	55/45/20	314	467	573
1 500	75/65/20	730	1083	1327
	55/45/20	343	509	625
1 600	75/65/20	791	1173	1436
	55/45/20	371	551	677
1 700	75/65/20	851	1262	1546
	55/45/20	399	594	728
1 800	75/65/20	911	1352	1656
	55/45/20	427	636	780
1 900	75/65/20	972	1441	1765
	55/45/20	456	678	832
2 000	75/65/20	1032	1531	1875
	55/45/20	484	720	883
2 100	75/65/20	1092	1621	1985
	55/45/20	512	762	935
2 200	75/65/20	1153	1710	2094
	55/45/20	541	804	987
2 300	75/65/20	1213	1800	2204
	55/45/20	569	846	1038
2 400	75/65/20	1273	1889	2314
	55/45/20	597	888	1090
2 500	75/65/20	1334	1979	2423
	55/45/20	626	930	1142
2 600	75/65/20	1394	2068	2533
	55/45/20	654	972	1193
2 700	75/65/20	1454	2158	2643
	55/45/20	682	1015	1245
2 800	75/65/20	1515	2247	2752
	55/45/20	710	1057	1297
2 900	75/65/20	1575	2337	2862
	55/45/20	739	1099	1348
3 000	75/65/20	1636	2426	2971
	55/45/20	767	1141	1400
<b>Wärmeexponent [n]</b>		<b>1,4820</b>	<b>1,4769</b>	<b>1,4734</b>



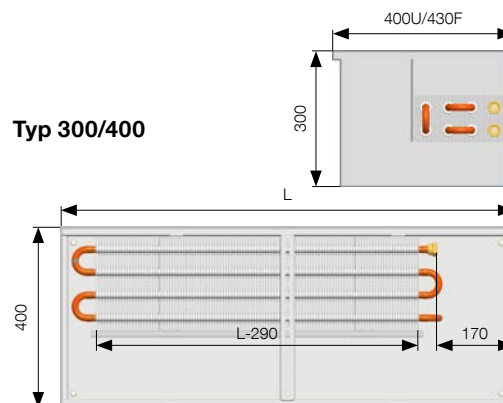
Typ 300/260



Typ 300/320



Typ 300/400

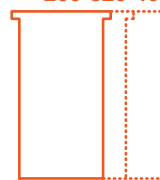


Die Maße sind in mm angegeben.

Bei der Bestückung des Fußbodenkonvektors mit dem F-Rahmen wird das angegebene Maß um 30 mm vergrößert.

## Mehr Informationen

Montage FK S. 47, Zubehör S. 50, Anschluß und Anschlußmaße S. 52, Technische Grundparameter S. 54, Umrechnung auf andere Temperaturgefälle S. 55, Druckverluste von Konvektoren S. 56, Abdeckrosten und Rahmen S. 119–127

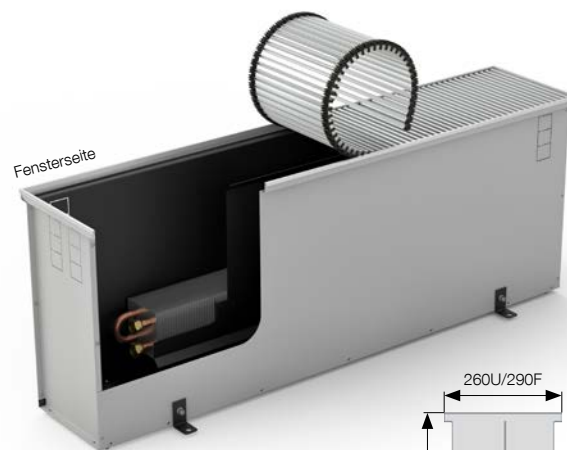


Wärmeleistungen [W] bei  $t_1/t_2/t_3$  / EN 16430.  
Die Maße sind in mm einschließlich U-Rahmen angegeben.

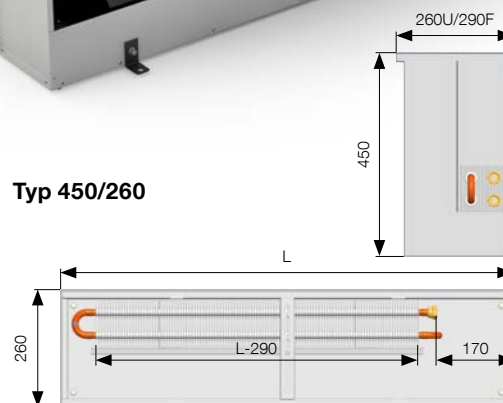
Länge	$t_1/t_2/t_3$ [°C]	Breite 260	Breite 320	Breite 400
800	<b>75/65/20</b>	<b>426</b>	<b>506</b>	<b>655</b>
	55/45/20	202	237	309
900	<b>75/65/20</b>	<b>510</b>	<b>605</b>	<b>783</b>
	55/45/20	242	283	369
1 000	<b>75/65/20</b>	<b>594</b>	<b>704</b>	<b>912</b>
	55/45/20	282	330	430
1 100	<b>75/65/20</b>	<b>677</b>	<b>803</b>	<b>1040</b>
	55/45/20	322	376	490
1 200	<b>75/65/20</b>	<b>761</b>	<b>902</b>	<b>1169</b>
	55/45/20	361	423	551
1 300	<b>75/65/20</b>	<b>845</b>	<b>1001</b>	<b>1297</b>
	55/45/20	401	469	612
1 400	<b>75/65/20</b>	<b>928</b>	<b>1100</b>	<b>1425</b>
	55/45/20	441	515	672
1 500	<b>75/65/20</b>	<b>1012</b>	<b>1199</b>	<b>1554</b>
	55/45/20	480	562	733
1 600	<b>75/65/20</b>	<b>1095</b>	<b>1299</b>	<b>1682</b>
	55/45/20	520	608	793
1 700	<b>75/65/20</b>	<b>1179</b>	<b>1398</b>	<b>1811</b>
	55/45/20	560	655	854
1 800	<b>75/65/20</b>	<b>1263</b>	<b>1497</b>	<b>1939</b>
	55/45/20	599	701	914
1 900	<b>75/65/20</b>	<b>1346</b>	<b>1596</b>	<b>2068</b>
	55/45/20	639	748	975
2 000	<b>75/65/20</b>	<b>1430</b>	<b>1695</b>	<b>2196</b>
	55/45/20	679	794	1035
2 100	<b>75/65/20</b>	<b>1514</b>	<b>1794</b>	<b>2324</b>
	55/45/20	719	840	1096
2 200	<b>75/65/20</b>	<b>1597</b>	<b>1893</b>	<b>2453</b>
	55/45/20	758	887	1157
2 300	<b>75/65/20</b>	<b>1681</b>	<b>1992</b>	<b>2581</b>
	55/45/20	798	933	1217
2 400	<b>75/65/20</b>	<b>1765</b>	<b>2091</b>	<b>2710</b>
	55/45/20	838	980	1278
2 500	<b>75/65/20</b>	<b>1848</b>	<b>2191</b>	<b>2838</b>
	55/45/20	877	1026	1338
2 600	<b>75/65/20</b>	<b>1932</b>	<b>2290</b>	<b>2967</b>
	55/45/20	917	1073	1399
2 700	<b>75/65/20</b>	<b>2015</b>	<b>2389</b>	<b>3095</b>
	55/45/20	957	1119	1459
2 800	<b>75/65/20</b>	<b>2099</b>	<b>2488</b>	<b>3223</b>
	55/45/20	996	1165	1520
2 900	<b>75/65/20</b>	<b>2183</b>	<b>2587</b>	<b>3352</b>
	55/45/20	1036	1212	1580
3 000	<b>75/65/20</b>	<b>2266</b>	<b>2686</b>	<b>3480</b>
	55/45/20	1076	1258	1641
<b>Wärmeexponent [n]</b>		<b>1,4575</b>	<b>1,4849</b>	<b>1,4713</b>

### Mehr Informationen

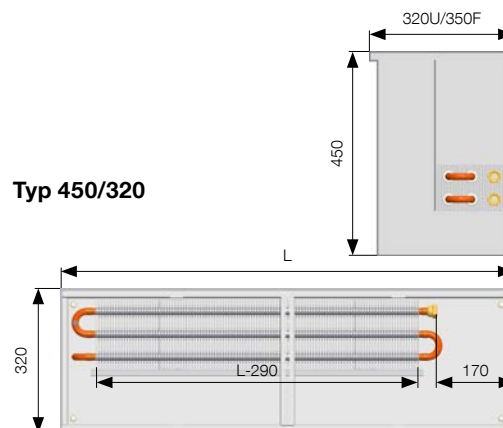
Montage FK S. 47, Zubehör S. 50, Anschluß und Anschlußmaße S. 52, Technische Grundparameter S. 54, Umrechnung auf andere Temperaturgefälle S. 55, Druckverluste von Konvektoren S. 56, Abdeckrosten und Rahmen S. 119–127



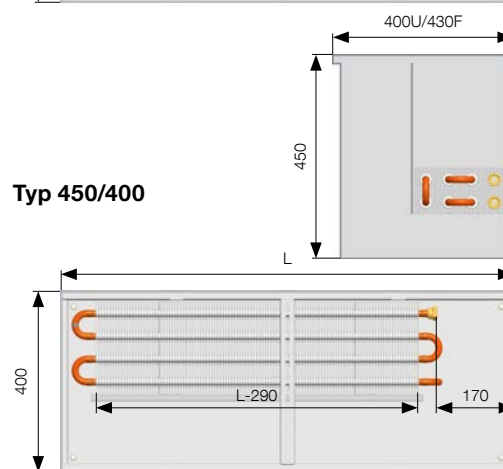
Typ 450/260



Typ 450/320



Typ 450/400



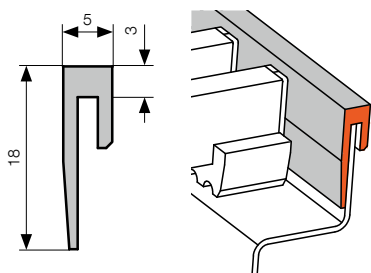
Die Maße sind in mm angegeben.

Bei der Bestückung des Fußbodenkonvektors mit dem F-Rahmen wird das angegebene Maß um 30 mm vergrößert.

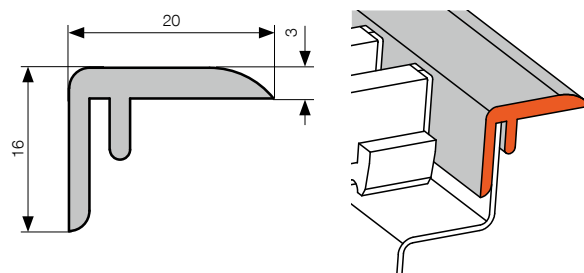


# RAHMENAUSFÜHRUNGEN

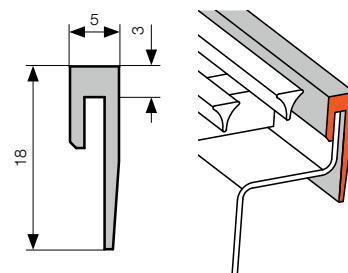
## Standard – U-Rahmen



## Optional – F-Rahmen



## Optional – Rahmen für den Cross-Rost (auf Anfrage)



Die Maße sind in mm angegeben.

## BESTELLCODE



Geben Sie die Maße in cm mit einem U-Rahmen im Bestellcode an (siehe Leistungstabelle).

KORAFLEX	Konvektion	Optional	Länge (cm)	Höhe (cm)	Breite (cm)	Typ des Wärmetauschers	Farbe des Wärmetauschers	Typ des Rahmens	Farbe des Rahmens	Anschluß-Seite	Senkung der Stirnseite				
F	K	O	-.../.. / ...	V	reversibel	1	unlackiert	U	Profil U	1	Elox Silber	P	rechts	0	ohne Senkung der Stirnseite
				P*	durchgehend	5	RAL 9005	F	Profil F	2	Elox Bronze dunkel			1	Gesenkte Stirnseite auf der S. der Zuleitung
				0	ohne Tauscher	9	andere RAL Farbe	C	für den Rost Cross	3	Elox Bronze hell			2	Gesenkte Stirnseite auf der gegenüberliegenden S. der Zuleitung
						0	ohne Tauscher	0	ohne Rahmen	5	Elox schwarz			3	Senkung beider Stirnseiten
										9	andere RAL Farbe				
										0	ohne Rahmen				

P\* – Der durchgehende Einrohrwärmetauscher ist standardmäßig für Konvektoren in einer Breite von 140 mm und in den Höhen 70, 90 und 110 mm erhältlich.

### Beispiel des Bestellcodes: FKO-100/11/26-V1U1P0

Fußbodenkonvektor KORAFLEX ohne Ventilator, Variante Optimal, Länge 100 cm, Höhe 11 cm, Breite 26 cm, reversibler unlackierter Wärmetauscher, mit einem silberfarbenen U-Abdeckrahmen angeschlossen, mit rechtsseitigem Anschluß an das Heizsystem, ohne Senkung der Stirnseite.



Im Bedarfsfall eines linksseitigen Anschlusses an das Heizsystem genügt es, im Fußbodenkonvektor den Wärmetauscher um 180° zu drehen.



Abdeckrost Cross – projektbezogene Lösung – benötigt eine technische Änderung der Konvektorwanne. Der Abdeckrost muß zusammen mit dem Fußbodenkonvektor bestellt werden. Der Fußbodenkonvektor ist mit einem Cross-Rahmen ausgestattet (weitere Informationen siehe S. 125).



Die Übersicht und Beschreibung einzelner Typen von Abdeckrosten einschließlich Bestellcodes finden Sie auf S. 119–127.





*KORAFLEX mit einem Al-Abdeckrost und U-Rahmen  
in der Ausführung Silberfarbe eloxiert*



# KORAFLEX Thin FKT

---

Fußbodenkonvektor mit der niedrigsten Einbauhöhe



# KORAFLEX Thin FKT

## Spezifikation

<b>Höhe</b>	<b>60 mm</b>
<b>Breite</b>	140, 200, 260, 320 mm
<b>Länge</b>	800 bis 3 000 mm (je 100 mm)
<b>Wärmeleistung</b>	von 43 bis 644 W
<b>Max. Betriebsdruck</b>	1,2 MPa
<b>Max. Betriebstemperatur</b>	110 °C
<b>Anschluß an das Heizsystem</b>	innen G 1/2"

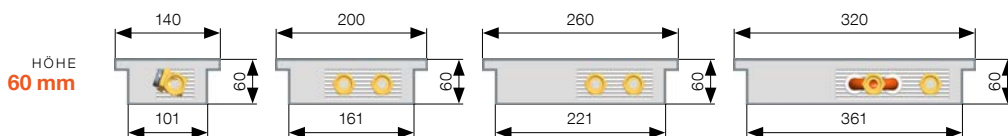
**Variante Economic** – schwarz lackierte verzinkte Stahlwanne, Wärmetauscher ohne Oberflächenbehandlung

**Variante Exclusive** – schwarz lackierte verzinkte Stahlwanne, Wärmetauscher schwarz lackiert

**KORAFLEX Thin FKT** ist der Fußbodenkonvektor **mit der niedrigsten Einbauhöhe**. Dieses Modell ist vor allem für Interieurs mit einer niedrigen Bauhöhe des Fußbodens und als sekundärer Heizkörper zwecks Abschirmung der Kälte von französischen Fenstern geeignet.



Thin  
FKT



Die angegebenen Breiten des Fußbodenkonvektors sind für beide Bestückungsvarianten mit dem Abdeckrahmen für den Rost Thin bzw. Cross identisch.

## Inhalt der Standardlieferung

- Schwarz lackierte verzinkte Stahlwanne RAL 9005
- Economic – Al/Cu Wärmetauscher ohne Oberflächenbehandlung mit Entlüftungsventil
- Exclusive – Al/Cu Wärmetauscher schwarz lackiert RAL 9005 mit Entlüftungsventil
- Aluminiumrahmen für den Rost Thin in Ausführung Farbton Silber eloxiert
- Anschlußabdeckblech
- Einstellschrauben und 4 Befestigungsanker
- Abstandshalter für korrekte Installation und Einbetonierung
- Sololit Abdeckplatte zum Schutz des Fußbodenkonvektors vor Staub und Bauschmutz
- Feste Verpackung, Montageanleitung

## Optionales Zubehör

- Querorientierter Rollrost Thin
- Abdeckrost Cross – projektbezogene Lösung – muß zusammen mit dem Fußbodenkonvektor bestellt werden – mehr Informationen S. 125
- Aluminiumrahmen für den Rost Thin in Ausführung Elox Silber, Elox Bronze dunkel/hell, schwarz oder lt. RAL-Farbmusterpalette lackiert
- Thermostatkopf Feineinstellung, mit Kapillare
- Gleichstromquelle 24 V DC
- Raumthermostat für die Regulierung 24 V DC bzw. 230 V AC
- Thermoelektrischer Antrieb 24 V DC, 230 V AC, Kabellänge 2,5 m, 5 m
- Absperrbare Rücklaufverschraubung, thermostatisches Ventil
- Messingkniestück 1/2" x 1/2" 90° für einfacheren Anschluß
- Edelstahl Flexschlauch in der Länge 10, 12 oder 30 cm
- OSB Abdeckplatte mit erhöhter Festigkeit für Montagezwecke

Übersicht des optionalen Zubehörs und Bestellcodes siehe S. 50

## Passenden Abdeckrosten



Mit dem Fußbodenkonvektor Thin ist nur der Abdeckrost Thin kompatibel. Nach Modifizierung der Wannenkonstruktion ist auch die Verwendung des Abdeckrosts Cross möglich. Andere Abdeckrost-Varianten können nicht verwendet werden (sind nicht kompatibel).

Die Übersicht und Beschreibung einzelner Abdeckrosttypen Thin und Cross einschließlich Bestellcodes finden Sie auf den S. 124–125.

Technische Änderungen vorbehalten.





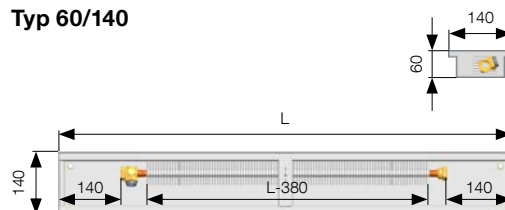
Wärmeleistungen [W] bei  $t_1/t_2/t_3$  / EN 16430. Die Maße sind in mm einschliesslich Rahmen für Thin Rost angegeben.

Länge	$t_1/t_2/t_3$ [°C]	Breite 140	Breite 200	Breite 260	Breite 320
800	75/65/20	43	87	100	114
	55/45/20	22	39	40	48
900	75/65/20	53	104	120	138
	55/45/20	27	47	48	58
1 000	75/65/20	63	121	140	162
	55/45/20	32	55	56	69
1 100	75/65/20	73	138	159	186
	55/45/20	38	62	64	79
1 200	75/65/20	83	155	179	210
	55/45/20	43	70	71	89
1 300	75/65/20	93	172	198	234
	55/45/20	48	78	79	99
1 400	75/65/20	103	189	218	258
	55/45/20	53	85	87	110
1 500	75/65/20	113	206	238	282
	55/45/20	58	93	95	120
1 600	75/65/20	124	223	257	307
	55/45/20	64	101	103	130
1 700	75/65/20	134	240	277	331
	55/45/20	69	108	111	140
1 800	75/65/20	144	257	297	355
	55/45/20	74	116	118	150
1 900	75/65/20	154	274	316	379
	55/45/20	79	124	126	161
2 000	75/65/20	164	291	336	403
	55/45/20	84	131	134	171
2 100	75/65/20	174	308	356	427
	55/45/20	90	139	142	181
2 200	75/65/20	184	325	375	451
	55/45/20	95	147	150	191
2 300	75/65/20	194	342	395	475
	55/45/20	100	155	158	202
2 400	75/65/20	204	359	415	499
	55/45/20	105	162	166	212
2 500	75/65/20	215	376	434	524
	55/45/20	111	170	173	222
2 600	75/65/20	225	393	454	548
	55/45/20	116	178	181	232
2 700	75/65/20	235	410	474	572
	55/45/20	121	185	189	243
2 800	75/65/20	245	427	493	596
	55/45/20	126	193	197	253
2 900	75/65/20	255	444	513	620
	55/45/20	131	201	205	263
3 000	75/65/20	265	461	532	644
	55/45/20	137	208	213	273
<b>Wärmeexponent [n]</b>		<b>1,3030</b>	<b>1,5552</b>	<b>1,7953</b>	<b>1,6785</b>

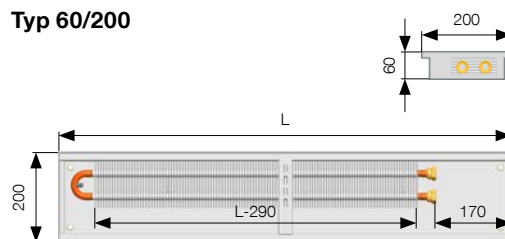
### Mehr Informationen

Montage FK S. 47, Zubehör S. 50, Anschluß und Anschlußmaße S. 52, Technische Grundparameter S. 54, Umrechnung auf andere Temperaturgefälle S. 55, Druckverluste von Konvektoren S. 56, Abdeckrosten und Rahmen S. 119–127

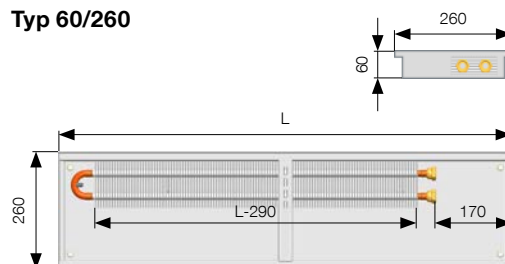
Typ 60/140



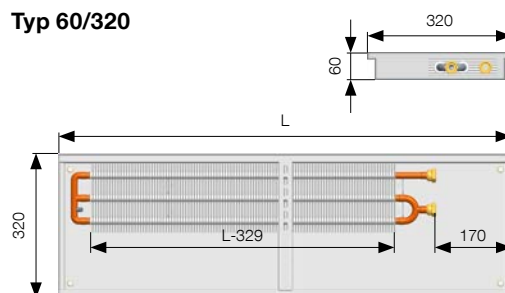
Typ 60/200



Typ 60/260



Typ 60/320

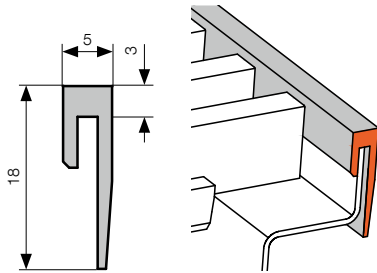


Die Maße sind in mm angegeben.

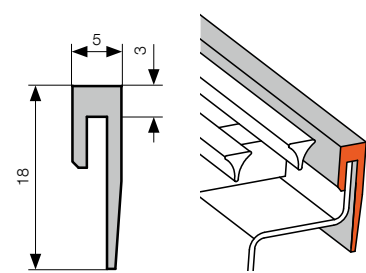
Die angegebenen Maße des Fußbodenkonvektors sind für beide Bestückungsvarianten mit dem Abdeckrost Thin bzw. Cross identisch.

# ABDECKRAHMEN

## Standard – Rahmen für den Rost Thin



## Optional – Rahmen für den Cross-Rost (auf Anfrage)



Die Maße sind in mm angegeben.

Thin  
FKT

# BESTELLCODE



Geben Sie die Maße in cm mit einem Rahmen für Thin Rost an (siehe Leistungstabelle).

KORAFLEX	Konvektion	Thin	Länge (cm)	Höhe (cm)	Breite (cm)	Typ des Wärmetauschers	Farbe des Wärmetauschers	Typ des Rahmens	Farbe des Rahmens	Anschluß-Seite	Senkung der Stirnseite
F	K	T	-... / .. / ...	-	-	V reversibel P* durchgehend 0 ohne Tauscher	1 unlackiert 5 RAL 9005 9 andere RAL Farbe 0 ohne Tauscher	T für den Rost Thin C für den Rost Cross 0 ohne Rahmen	1 Elox Silber 2 Elox Bronze dunkel 3 Elox Bronze hell 5 Elox schwarz 9 andere RAL Farbe 0 ohne Rahmen	P rechts	0 ohne Senkung der Stirnseite 1 Herabsetzung der Stirnseite auf Seite der Anschlüsse 2 Herabsetzung der Stirnseite auf der gegenüberliegenden Seite zu den Anschlüssen 3 Herabsetzung beider Seiten

P\* – Der durchgehende Einrohrwärmetauscher ist standardmäßig für Konvektoren in einer Breite von 140 mm.

### Beispiel des Bestellcodes: FKT-100/06/20-V1T1P0

Fußbodenkonvektor KORAFLEX ohne Ventilator, Variante Thin, Länge 100 cm, Höhe 6 cm, Breite 20 cm, reversibler unlackierter Wärmetauscher, Typ des Rahmens T für den Rost Thin, silberfarbig, mit rechtsseitigem Anschluß an das Heizsystem, ohne Senkung der Stirnseite.



**Im Bedarfsfall eines linksseitigen Anschlusses an das Heizsystem genügt es, im Fußbodenkonvektor den Wärmetauscher um 180° zu drehen.**



In Hinblick auf die Anpassung der Wanne des Fußbodenkonvektors können die Abdeckrosten Thin und Cross nach Bestellung nicht vertauscht werden. Der Cross Rost muß zusammen mit dem Fußbodenkonvektor bestellt werden, technische Änderung der Konvektorwanne notwendig.



Der Abdeckrost Thin gibt es als Linear-Ausführung nicht.



Die Übersicht und Beschreibung der Rosttypen Thin und Cross einschließlich Bestellcodes finden Sie auf S. 124–125.

# KORAFLEX Basic FKB

---

Ökonomische Variante von Fußbodenkonvektoren die für Projektlösungen geeignet ist



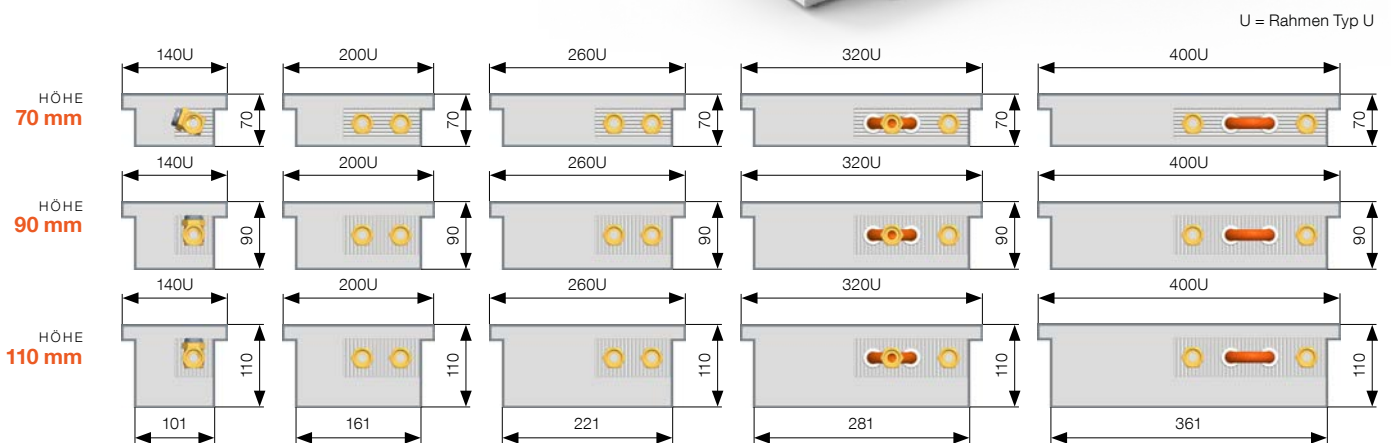
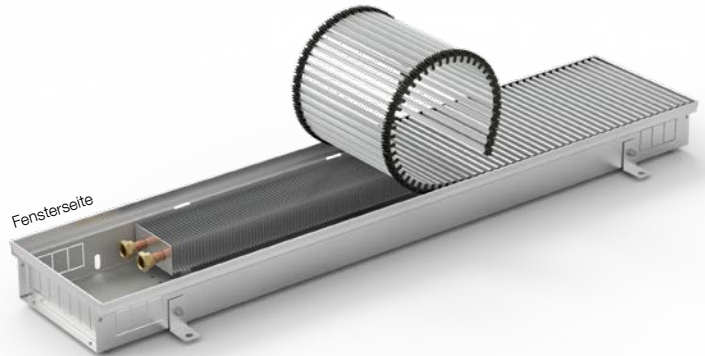


# KORAFLEX Basic FKB

## Spezifikation

<b>Höhe</b>	<b>70, 90, 110 mm</b>
<b>Breite</b>	140, 200, 260, 320, 400 mm
<b>Länge</b>	800 bis 3 000 mm (je 100 mm)
<b>Wärmeleistung</b>	von 41 bis 1 739 W
<b>Max. Betriebsdruck</b>	1,2 MPa
<b>Max. Betriebstemperatur</b>	110 °C
<b>Anschluß an das Heizsystem</b>	innen G 1/2"

**KORAFLEX Basic FKB** ist die für Projektlösungen geeignete öko-nomische Variante von Fußbodenkonvektoren. Dieser ist aus verzinktem Stahl in Naturausführung mit U-Rahmen oder mit einem Rahmen für den Cross-Rost in Ausführung Elox Silber hergestellt.



## Inhalt der Standardlieferung

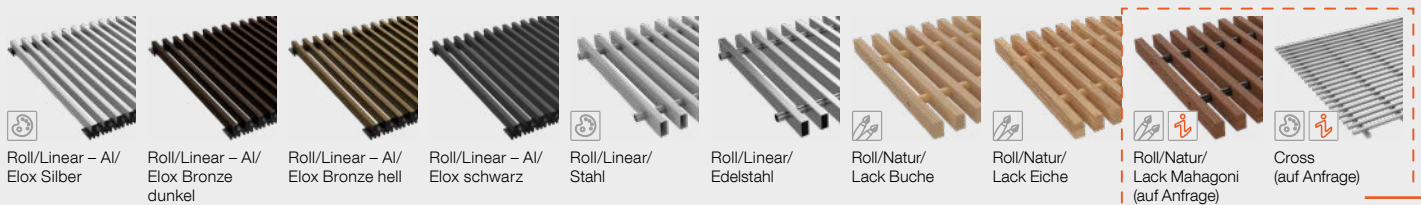
- Unlackierte verzinkte Stahlwanne
- Al/Cu Wärmetauscher ohne Oberflächenbehandlung mit Entlüftungsventil
- Eloxierter Al Rahmen, U-Profil, Farbton Silber
- Anschlußabdeckblech
- Einstellschrauben und 4 Befestigungsanker
- Abstandshalter für korrekte Installation und Betonierung
- Sololit Abdeckplatte zum Schutz des Fußbodenkonvektors vor Staub und Bauschmutz
- Feste Verpackung, Montageanleitung

## Optionales Zubehör

- Abdeckrost nach eigener Wahl
- Abdeckrost Cross – projektbezogene Lösung – muß zusammen mit dem Fußbodenkonvektor bestellt werden – mehr Informationen S. 125
- Eloxierter Al Rahmen, U-Profil, in Elox Silber, Elox Bronze dunkel/hell, schwarz oder lt. RAL-Farbemusterpalette lackiert
- Eloxierter Al Rahmen, F-Profil, in Elox Silber, Elox Bronze dunkel/hell, schwarz oder nach der RAL-Farbemusterpalette lackiert
- Thermostatkopf Ferneinstellung, mit Kapillare
- Gleichstromquelle 24 V DC
- Raumthermostat für die Regulierung 24 V DC bzw. 230 V AC
- Thermoelektrischer Antrieb 24 V DC, 230 V AC, Kabellänge 2,5 m, 5 m
- Ständer für Doppel-Fußboden
- Abschließbare Verschraubung, thermostatisches Ventil
- Messingkniestück 1/2" x 1/2" 90° für einfacheren Anschluß
- Edelstahl Flexschlauchs in der Länge 10, 12 oder 30 cm
- OSB Abdeckplatte mit erhöhter Festigkeit für Montagezwecke

Übersicht des optionalen Zubehörs und Bestellcodes siehe S. 50

## Passenden Abdeckrosten



Die Beschreibung einzelner Abdeckrosttypen einschließlich Bestellcodes finden Sie auf den S. 119–127.



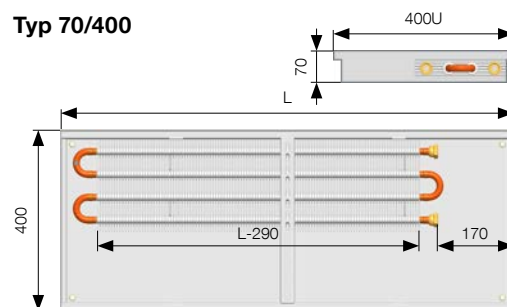
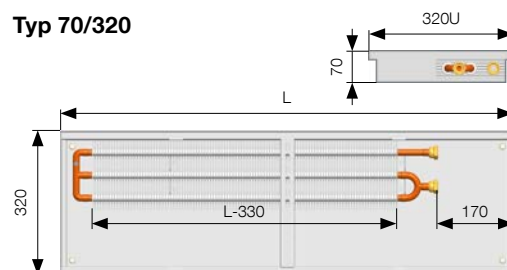
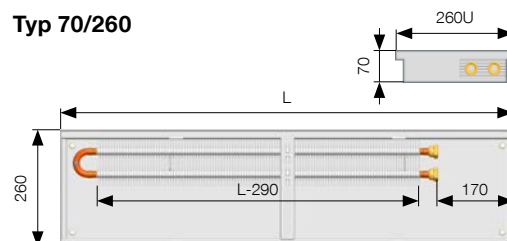
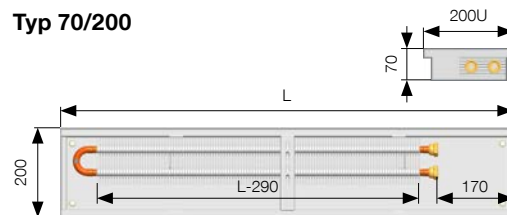
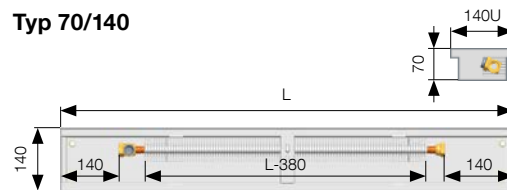
Wärmeleistungen [W] bei  $t_1/t_2/t_3$  / EN 16430.

Die Maße sind in mm einschließlich U-Rahmen angegeben.

Länge	$t_1/t_2/t_3$ [°C]	Breite	Breite	Breite	Breite	Breite
		140	200	260	320	400
800	<b>75/65/20</b>	<b>41</b>	<b>76</b>	<b>90</b>	<b>103</b>	<b>131</b>
	55/45/20	20	36	40	46	60
900	<b>75/65/20</b>	<b>51</b>	<b>91</b>	<b>108</b>	<b>124</b>	<b>157</b>
	55/45/20	24	43	47	56	72
1 000	<b>75/65/20</b>	<b>61</b>	<b>105</b>	<b>126</b>	<b>146</b>	<b>183</b>
	55/45/20	29	50	55	66	84
1 100	<b>75/65/20</b>	<b>71</b>	<b>120</b>	<b>144</b>	<b>168</b>	<b>208</b>
	55/45/20	34	57	63	76	96
1 200	<b>75/65/20</b>	<b>81</b>	<b>135</b>	<b>161</b>	<b>190</b>	<b>234</b>
	55/45/20	38	64	71	86	108
1 300	<b>75/65/20</b>	<b>91</b>	<b>150</b>	<b>179</b>	<b>212</b>	<b>260</b>
	55/45/20	43	71	78	95	119
1 400	<b>75/65/20</b>	<b>101</b>	<b>165</b>	<b>197</b>	<b>233</b>	<b>286</b>
	55/45/20	48	78	86	105	131
1 500	<b>75/65/20</b>	<b>111</b>	<b>180</b>	<b>214</b>	<b>255</b>	<b>311</b>
	55/45/20	52	85	94	115	143
1 600	<b>75/65/20</b>	<b>120</b>	<b>195</b>	<b>232</b>	<b>277</b>	<b>337</b>
	55/45/20	57	92	102	125	155
1 700	<b>75/65/20</b>	<b>130</b>	<b>209</b>	<b>250</b>	<b>299</b>	<b>363</b>
	55/45/20	62	99	109	135	167
1 800	<b>75/65/20</b>	<b>140</b>	<b>224</b>	<b>268</b>	<b>320</b>	<b>389</b>
	55/45/20	66	106	117	145	178
1 900	<b>75/65/20</b>	<b>150</b>	<b>239</b>	<b>285</b>	<b>342</b>	<b>414</b>
	55/45/20	71	113	125	154	190
2 000	<b>75/65/20</b>	<b>160</b>	<b>254</b>	<b>303</b>	<b>364</b>	<b>440</b>
	55/45/20	76	120	133	164	202
2 100	<b>75/65/20</b>	<b>170</b>	<b>269</b>	<b>321</b>	<b>386</b>	<b>466</b>
	55/45/20	81	127	140	174	214
2 200	<b>75/65/20</b>	<b>180</b>	<b>284</b>	<b>338</b>	<b>408</b>	<b>491</b>
	55/45/20	85	134	148	184	226
2 300	<b>75/65/20</b>	<b>190</b>	<b>299</b>	<b>356</b>	<b>429</b>	<b>517</b>
	55/45/20	90	141	156	194	238
2 400	<b>75/65/20</b>	<b>200</b>	<b>313</b>	<b>374</b>	<b>451</b>	<b>543</b>
	55/45/20	95	148	164	204	249
2 500	<b>75/65/20</b>	<b>209</b>	<b>328</b>	<b>392</b>	<b>473</b>	<b>569</b>
	55/45/20	99	156	171	213	261
2 600	<b>75/65/20</b>	<b>219</b>	<b>343</b>	<b>409</b>	<b>495</b>	<b>594</b>
	55/45/20	104	163	179	223	273
2 700	<b>75/65/20</b>	<b>229</b>	<b>358</b>	<b>427</b>	<b>516</b>	<b>620</b>
	55/45/20	109	170	187	233	285
2 800	<b>75/65/20</b>	<b>239</b>	<b>373</b>	<b>445</b>	<b>538</b>	<b>646</b>
	55/45/20	113	177	195	243	297
2 900	<b>75/65/20</b>	<b>249</b>	<b>388</b>	<b>462</b>	<b>560</b>	<b>672</b>
	55/45/20	118	184	202	253	309
3 000	<b>75/65/20</b>	<b>259</b>	<b>403</b>	<b>480</b>	<b>582</b>	<b>697</b>
	55/45/20	123	191	210	263	320
<b>Wärmeexponent [n]</b>		<b>1,4629</b>	<b>1,4587</b>	<b>1,6148</b>	<b>1,5550</b>	<b>1,5235</b>

### Mehr Informationen

Montage FK S. 47, Zubehör S. 50, Anschluß und Anschlußmaße S. 52, Technische Grundparameter S. 54, Umrechnung auf andere Temperaturgefälle S. 55, Druckverluste von Konvektoren S. 56, Abdeckrosten und Rahmen S. 119–127



Die Maße sind in mm angegeben.

Konvektorabmessungen sind für beide Bestückungsvarianten mit dem Abdeckrahmen U bzw. für den Cross-Rost identisch.



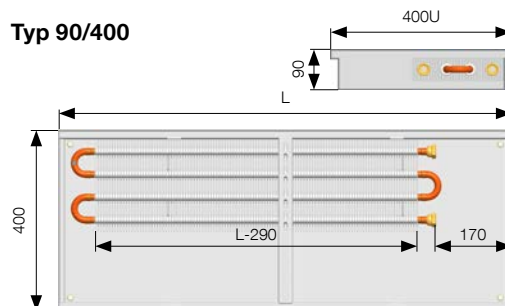
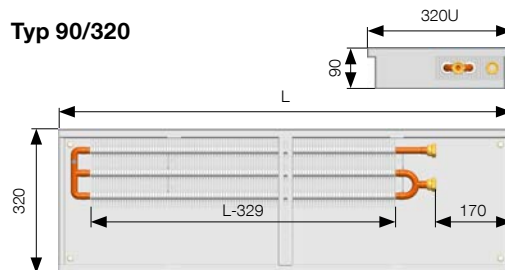
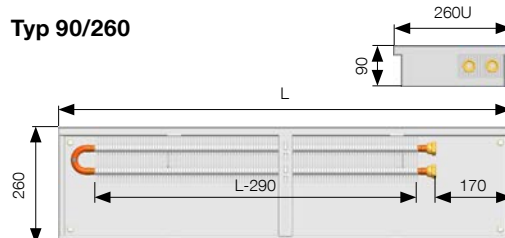
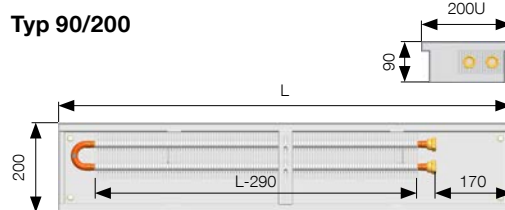
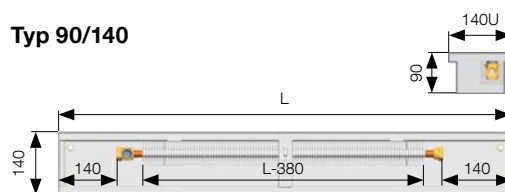
Wärmeleistungen [W] bei  $t_1/t_2/t_1$  / EN 16430.

Die Maße sind in mm einschließlich U-Rahmen angegeben.

Länge	$t_1/t_2/t_1$ [°C]	Breite	Breite	Breite	Breite	Breite
		140	200	260	320	400
800	75/65/20	50	120	153	195	275
	55/45/20	23	55	69	93	130
900	75/65/20	62	143	183	236	329
	55/45/20	29	65	82	112	156
1 000	75/65/20	74	167	213	278	383
	55/45/20	34	76	96	132	181
1 100	75/65/20	86	190	243	319	437
	55/45/20	40	87	109	151	207
1 200	75/65/20	98	214	273	361	490
	55/45/20	45	98	123	171	233
1 300	75/65/20	110	237	303	402	544
	55/45/20	51	108	136	191	258
1 400	75/65/20	122	261	333	444	598
	55/45/20	56	119	150	210	284
1 500	75/65/20	134	284	363	485	652
	55/45/20	62	130	163	230	309
1 600	75/65/20	146	308	393	526	706
	55/45/20	67	141	177	250	335
1 700	75/65/20	158	331	423	568	760
	55/45/20	73	151	190	269	360
1 800	75/65/20	170	355	453	609	814
	55/45/20	78	162	204	289	386
1 900	75/65/20	182	378	483	651	868
	55/45/20	84	173	217	309	411
2 000	75/65/20	194	402	513	692	922
	55/45/20	89	183	231	328	437
2 100	75/65/20	206	426	543	733	976
	55/45/20	95	194	244	348	463
2 200	75/65/20	218	449	573	775	1029
	55/45/20	100	205	258	368	488
2 300	75/65/20	230	473	603	816	1083
	55/45/20	106	216	271	387	514
2 400	75/65/20	242	496	633	858	1137
	55/45/20	111	226	285	407	539
2 500	75/65/20	254	520	663	899	1191
	55/45/20	117	237	298	426	565
2 600	75/65/20	266	543	693	940	1245
	55/45/20	122	248	311	446	590
2 700	75/65/20	278	567	723	982	1299
	55/45/20	128	258	325	466	616
2 800	75/65/20	290	590	753	1023	1353
	55/45/20	133	269	338	485	641
2 900	75/65/20	302	614	783	1065	1407
	55/45/20	139	280	352	505	667
3 000	75/65/20	314	637	813	1106	1461
	55/45/20	144	291	365	525	693
<b>Wärmeexponent [n]</b>		<b>1,5247</b>	<b>1,5373</b>	<b>1,5643</b>	<b>1,4599</b>	<b>1,4607</b>

### Mehr Informationen

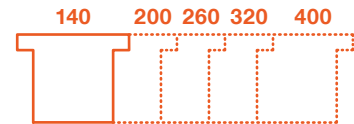
Montage FK S. 47, Zubehör S. 50, Anschluß und Anschlußmaße S. 52, Technische Grundparameter S. 54, Umrechnung auf andere Temperaturgefälle S. 55, Druckverluste von Konvektoren S. 56, Abdeckrosten und Rahmen S. 119–127



Die Maße sind in mm angegeben.

Konvektorabmessungen sind für beide Bestückungsvarianten mit dem Abdeckrahmen U bzw. für den Cross-Rost identisch.





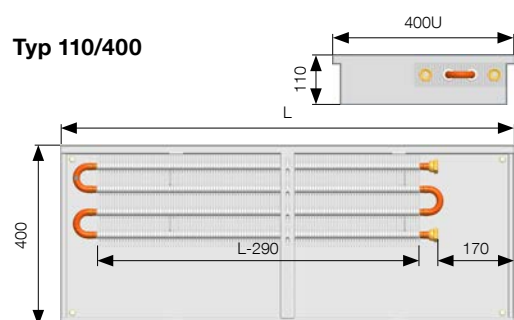
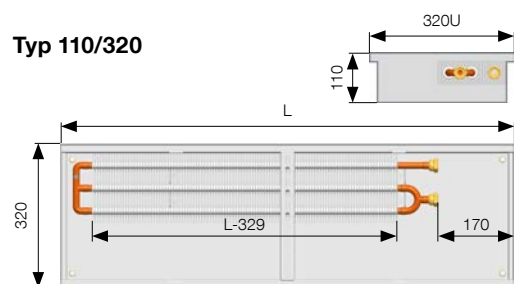
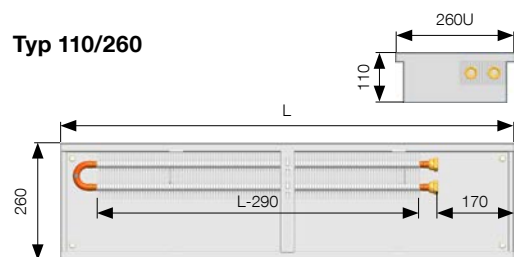
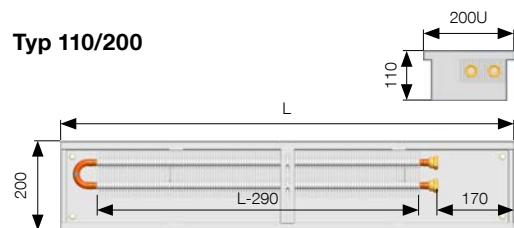
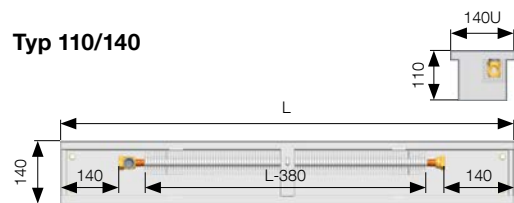
Wärmeleistungen [W] bei  $t_1/t_2/t_1$  / EN 16430.

Die Maße sind in mm einschließlich U-Rahmen angegeben.

Länge	$t_1/t_2/t_1$ [°C]	Breite	Breite	Breite	Breite	Breite
		140	200	260	320	400
800	75/65/20	56	142	184	237	327
	55/45/20	26	67	88	112	155
900	75/65/20	69	170	221	287	391
	55/45/20	32	80	106	136	186
1 000	75/65/20	82	198	257	338	456
	55/45/20	38	93	123	160	216
1 100	75/65/20	95	226	293	388	520
	55/45/20	44	106	140	184	247
1 200	75/65/20	108	254	329	438	584
	55/45/20	51	119	158	208	277
1 300	75/65/20	122	282	365	489	648
	55/45/20	57	133	175	232	308
1 400	75/65/20	135	309	401	539	712
	55/45/20	63	146	192	255	338
1 500	75/65/20	148	337	438	589	776
	55/45/20	69	159	210	279	369
1 600	75/65/20	161	365	474	640	841
	55/45/20	75	172	227	303	399
1 700	75/65/20	175	393	510	690	905
	55/45/20	82	185	244	327	430
1 800	75/65/20	188	421	546	740	969
	55/45/20	88	198	262	351	460
1 900	75/65/20	201	449	582	791	1033
	55/45/20	94	211	279	375	491
2 000	75/65/20	214	477	618	841	1097
	55/45/20	100	225	296	398	521
2 100	75/65/20	227	505	655	891	1161
	55/45/20	106	238	314	422	552
2 200	75/65/20	241	532	691	942	1226
	55/45/20	112	251	331	446	582
2 300	75/65/20	254	560	727	992	1290
	55/45/20	119	264	348	470	613
2 400	75/65/20	267	588	763	1042	1354
	55/45/20	125	277	366	494	643
2 500	75/65/20	280	616	799	1093	1418
	55/45/20	131	290	383	518	674
2 600	75/65/20	294	644	835	1143	1482
	55/45/20	137	303	400	542	704
2 700	75/65/20	307	672	872	1193	1546
	55/45/20	143	316	418	565	735
2 800	75/65/20	320	700	908	1244	1611
	55/45/20	149	330	435	589	765
2 900	75/65/20	333	728	944	1294	1675
	55/45/20	156	343	452	613	795
3 000	75/65/20	346	755	980	1344	1739
	55/45/20	162	356	470	637	826
<b>Wärmeexponent [n]</b>		<b>1,4888</b>	<b>1,4739</b>	<b>1,4385</b>	<b>1,4622</b>	<b>1,4569</b>

### Mehr Informationen

Montage FK S. 47, Zubehör S. 50, Anschluß und Anschlußmaße S. 52, Technische Grundparameter S. 54, Umrechnung auf andere Temperaturgefälle S. 55, Druckverluste von Konvektoren S. 56, Abdeckrosten und Rahmen S. 119–127

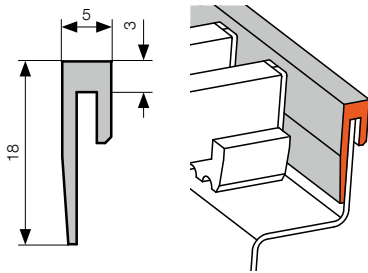


Die Maße sind in mm angegeben.

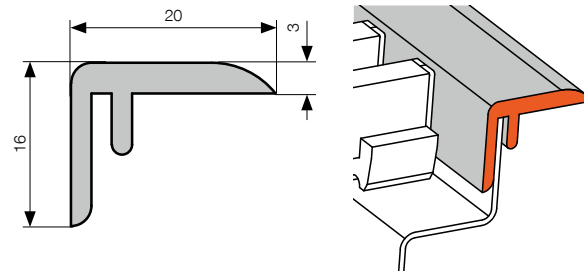
Konvektorabmessungen sind für beide Bestückungsvarianten mit dem Abdeckrahmen U bzw. für den Cross-Rost identisch.

# ABDECKRAHMEN

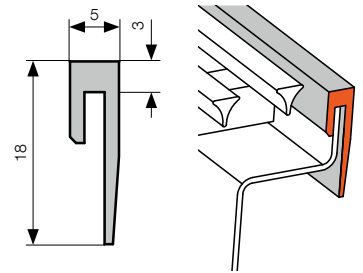
## Standard – U-Rahmen



## Optional – F-Rahmen



## Optional – Rahmen für den Cross-Rost (auf Anfrage)



Die Maße sind in mm angegeben.

# BESTELLCODE



Geben Sie die Maße in cm mit einem U-Rahmen im Bestellcode an (siehe Leistungstabelle).

KORAFLEX	Konvektion	Basic	Länge (cm)	Höhe (cm)	Breite (cm)	Typ des Wärmetauschers	Farbe des Wärmetauschers	Typ des Rahmens	Farbe des Rahmens	Anschluß-Seite	Senkung der Stirnseite
F	K	B	-.../.../...	-.../.../...	-.../.../...	V reversibel P* durchgehend 0 ohne Tauscher	1 unlackiert 0 ohne Tauscher	U Profil U F Profil F C für den Cross-Rost 0 ohne Rahmen	1 Elox Silber 2 Elox Bronze dunkel 3 Elox Bronze hell 5 Elox schwarz 9 andere RAL Farbe 0 ohne Rahmen	P rechts	0 ohne Senkung der Stirnseite 1 Gesenkte Stirnseite auf der Seite der Zuleitung 2 Gesenkte Stirnseite auf der gegenüberliegenden Seite der Zuleitung 3 Senkung beider Stirnseiten

P\* – Der durchgehende Einrohrwärmetauscher ist standardmäßig für Konvektoren in einer Breite von 140 mm und in den Höhen 70, 90 und 110 mm erhältlich.

### Beispiel des Bestellcodes: FKB-100/11/26-V1U1P0

Fußbodenkonvektor KORAFLEX ohne Ventilator, Variante Basic, Länge 100 cm, Höhe 11 cm, Breite 26 cm, reversibler unlackierter Wärmetauscher, mit einem silberfarbenen U-Abdeckrahmen angeschlossen, mit rechtsseitigem Anschluß an das Heizsystem, ohne Senkung der Stirnseite



**Im Bedarfsfall des linksseitigen Anschlusses an das Heizsystem genügt es, im Fußbodenkonvektor den Wärmetauscher um 180° zu drehen.**



Abdeckrost Cross – projektbezogene Lösung – ist notwendig, technische Änderung der Konvektorwanne. Der Abdeckrost muß zusammen mit dem Fußbodenkonvektor bestellt werden. Der Fußbodenkonvektor ist mit einem Cross-Rahmen ausgestattet (weitere Informationen siehe S. 125).



Die Übersicht und Beschreibung einzelner Typen von Abdeckrosten einschließlich der Bestellcodes finden Sie auf S. 119–127.

# KORAFLEX Pool FKP

---

Fußbodenkonvektor geeignet für feuchte Umgebung





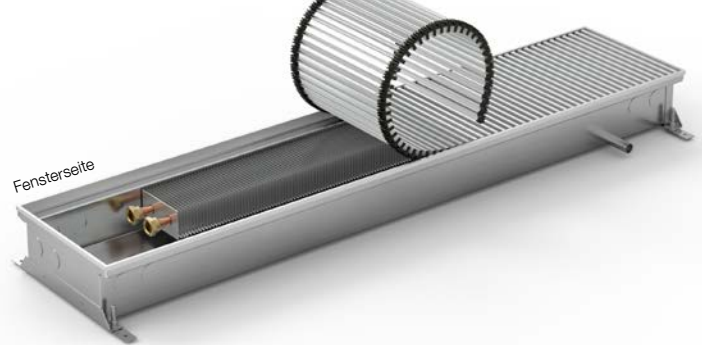
# KORAFLEX Pool FKP

## Spezifikation

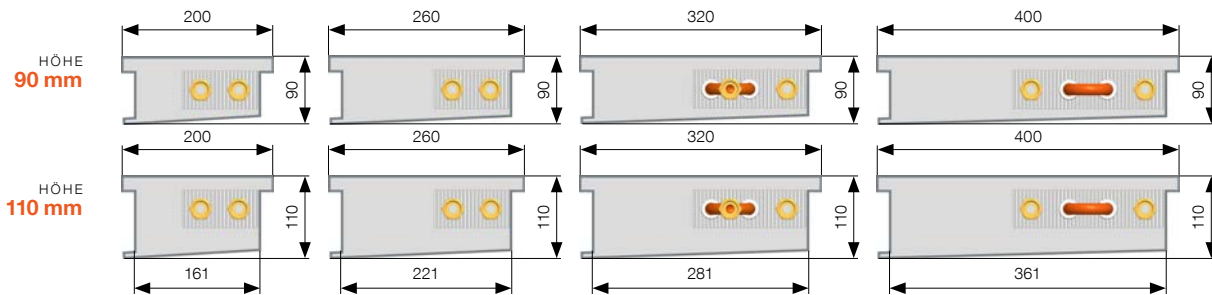
<b>Höhe</b>	<b>90, 110 mm</b>
<b>Breite</b>	200, 260, 320, 400 mm
<b>Länge</b>	800 bis 3 000 mm (je 100 mm)
<b>Wärmeleistung</b>	von 120 bis 1 739 W
<b>Max. Betriebsdruck</b>	1,2 MPa
<b>Max. Betriebstemperatur</b>	110 °C
<b>Anschluß an das Heizsystem</b>	innen G ½"

Die Fußbodenkonvektoren KORAFLEX Pool FKP sind für feuchte Umgebung geeignet. Sie haben standardmäßig einen Wasserablauf eingebaut und den Boden mit Gefälle. Sie sind jedoch nicht wasserdicht und dürfen nicht langfristig überflutet sein. Für richtige Funktion des Fußbodenkonvektors empfehlen wir, pH des Wassers im Bereich 7,2–7,6 und Konzentration des freien Chlors maximal 1 mg/l. Jede beliebige Änderung, vor allem Senkung des pH-Werts erhöht die Wasseraggressivität und verursacht Korrosion der Nichtedelstahl-Werkstoffe. Die in feuchter Umgebung installierten Fußbodenkonvektoren

**KORAFLEX Pool FKP** ist aus Edelstahl AISI 316 gefertigt, Dieser ist für feuchte Umgebung geeignet. **Der Konvektorrand ist mit einem Falz abgeschlossen und kann nicht mit einem Zierrahmen ausgerüstet werden.**



müssen regelmäßig mit sauberem Wasser abgewischt und anschließend gründlich getrocknet werden. Im Falle ersichtlicher Zeichen von Kalkablagerungen bzw. Oxidation empfehlen wir, ein Reinigungsmittel für Edelstahl zu benutzen. **Für eine lange Lebensdauer und Wirksamkeit des Konvektors sind unbedingt Grundsätze für die Behandlung von Edelstahlwerkstoffen einzuhalten.** Ausführlichere Informationen finden Sie in der Montageanleitung und in den Betriebs- u. Garantiebedingungen, die von [www.licon.cz](http://www.licon.cz) heruntergeladen werden können.



## Inhalt der Standardlieferung

- Edelstahlwanne AISI 316
- Der Al/Cu Wärmetauscher grau lackiert RAL 9006 mit Entlüftungsventil
- Der Wannerrand ist mit einem Falz abgeschlossen
- Anschlußabdeckblech Edelstahl AISI 316
- Einstellschrauben und 4 Befestigungsanker
- Sololit Abdeckplatte zum Schutz des Fußbodenkonvektors vor Staub und Bauschmutz
- Feste Verpackung, Montageanleitung

## Optionales Zubehör

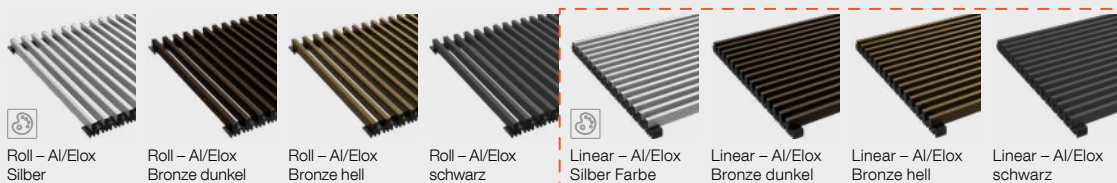
- Abdeckrost nach eigener Wahl, geeignet für FKP
- Thermostatkopf Ferneinstellung, mit Kapillare
- Thermoelektrischer Antrieb 24 V DC, Kabellänge 2,5 m, 5 m
- Gleichstromquelle 24 V DC
- Raumthermostat für die Regulierung 24 V DC
- Absperrbare Rücklaufverschraubung, thermostatisches Ventil
- Messingkniestück ½" x ½" 90° für einfacheren Anschluß
- Edelstahl Flexschlauchs in der Länge 10, 12 oder 30 cm
- OSB Abdeckplatte mit erhöhter Festigkeit für Montagezwecke

Übersicht des wählbaren Zubehörs und Bestellcodes siehe S. 50



**Ungeeignete Installation an Schwimmbecken mit Salzwasser.**

## Passenden Abdeckrosten



Roll – Al/Elox Silber

Roll – Al/Elox Bronze dunkel

Roll – Al/Elox Bronze hell

Roll – Al/Elox schwarz

Linear – Al/Elox Silber Farbe

Linear – Al/Elox Bronze dunkel

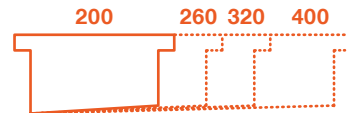
Linear – Al/Elox Bronze hell

Linear – Al/Elox schwarz



Bei Auswahl eines linearen Abdeckrosts ist eine technische Beratung erforderlich. Der Abdeckrost muss separat zum Fußbodenkonvektor dazu bestellt werden.

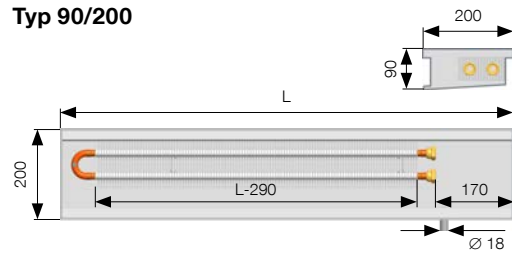
Technische Änderungen vorbehalten.



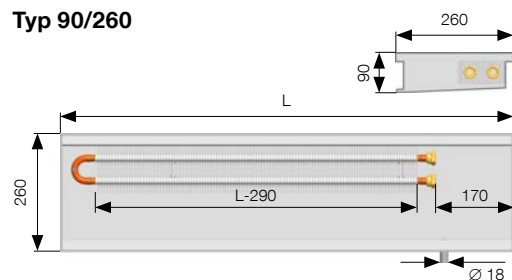
Wärmeleistungen [W] bei  $t_1/t_2/t_3$  / EN 16430.  
Die Maße sind in mm einschließlich Falz angegeben.

Länge	$t_1/t_2/t_3$ [°C]	Breite 200	Breite 260	Breite 320	Breite 400
800	<b>75/65/20</b>	<b>120</b>	<b>153</b>	<b>195</b>	<b>275</b>
	55/45/20	55	69	93	130
900	<b>75/65/20</b>	<b>143</b>	<b>183</b>	<b>236</b>	<b>329</b>
	55/45/20	65	82	112	156
1 000	<b>75/65/20</b>	<b>167</b>	<b>213</b>	<b>278</b>	<b>383</b>
	55/45/20	76	96	132	181
1 100	<b>75/65/20</b>	<b>190</b>	<b>243</b>	<b>319</b>	<b>437</b>
	55/45/20	87	109	151	207
1 200	<b>75/65/20</b>	<b>214</b>	<b>273</b>	<b>361</b>	<b>490</b>
	55/45/20	98	123	171	233
1 300	<b>75/65/20</b>	<b>237</b>	<b>303</b>	<b>402</b>	<b>544</b>
	55/45/20	108	136	191	258
1 400	<b>75/65/20</b>	<b>261</b>	<b>333</b>	<b>444</b>	<b>598</b>
	55/45/20	119	150	210	284
1 500	<b>75/65/20</b>	<b>284</b>	<b>363</b>	<b>485</b>	<b>652</b>
	55/45/20	130	163	230	309
1 600	<b>75/65/20</b>	<b>308</b>	<b>393</b>	<b>526</b>	<b>706</b>
	55/45/20	141	177	250	335
1 700	<b>75/65/20</b>	<b>331</b>	<b>423</b>	<b>568</b>	<b>760</b>
	55/45/20	151	190	269	360
1 800	<b>75/65/20</b>	<b>355</b>	<b>453</b>	<b>609</b>	<b>814</b>
	55/45/20	162	204	289	386
1 900	<b>75/65/20</b>	<b>378</b>	<b>483</b>	<b>651</b>	<b>868</b>
	55/45/20	173	217	309	411
2 000	<b>75/65/20</b>	<b>402</b>	<b>513</b>	<b>692</b>	<b>922</b>
	55/45/20	183	231	328	437
2 100	<b>75/65/20</b>	<b>426</b>	<b>543</b>	<b>733</b>	<b>976</b>
	55/45/20	194	244	348	463
2 200	<b>75/65/20</b>	<b>449</b>	<b>573</b>	<b>775</b>	<b>1029</b>
	55/45/20	205	258	368	488
2 300	<b>75/65/20</b>	<b>473</b>	<b>603</b>	<b>816</b>	<b>1083</b>
	55/45/20	216	271	387	514
2 400	<b>75/65/20</b>	<b>496</b>	<b>633</b>	<b>858</b>	<b>1137</b>
	55/45/20	226	285	407	539
2 500	<b>75/65/20</b>	<b>520</b>	<b>663</b>	<b>899</b>	<b>1191</b>
	55/45/20	237	298	426	565
2 600	<b>75/65/20</b>	<b>543</b>	<b>693</b>	<b>940</b>	<b>1245</b>
	55/45/20	248	311	446	590
2 700	<b>75/65/20</b>	<b>567</b>	<b>723</b>	<b>982</b>	<b>1299</b>
	55/45/20	258	325	466	616
2 800	<b>75/65/20</b>	<b>590</b>	<b>753</b>	<b>1023</b>	<b>1353</b>
	55/45/20	269	338	485	641
2 900	<b>75/65/20</b>	<b>614</b>	<b>783</b>	<b>1065</b>	<b>1407</b>
	55/45/20	280	352	505	667
3 000	<b>75/65/20</b>	<b>637</b>	<b>813</b>	<b>1106</b>	<b>1461</b>
	55/45/20	291	365	525	693
<b>Wärmeexponent [n]</b>		<b>1,5373</b>	<b>1,5643</b>	<b>1,4599</b>	<b>1,4607</b>

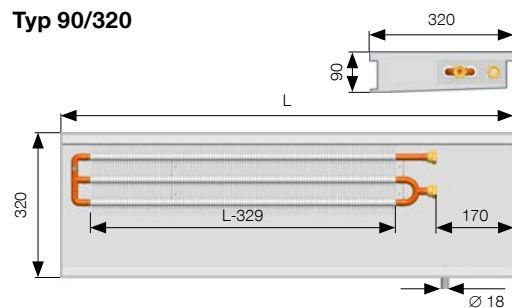
Typ 90/200



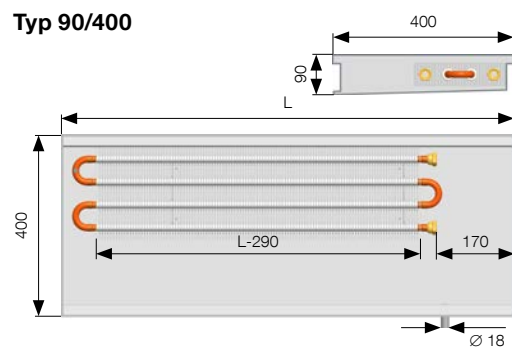
Typ 90/260



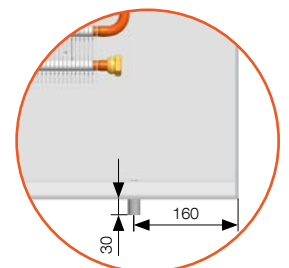
Typ 90/320



Typ 90/400

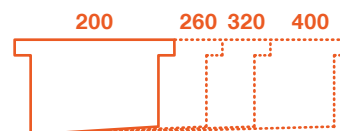


Die Maße sind in mm angegeben.



### Mehr Informationen

Montage FK S. 47, Zubehör S. 50, Anschluß und Anschlußmaße S. 52, Technische Grundparameter S. 54, Umrechnung auf andere Temperaturgefälle S. 55, Druckverluste von Konvektoren S. 56, Abdeckrosten und Rahmen S. 119–127

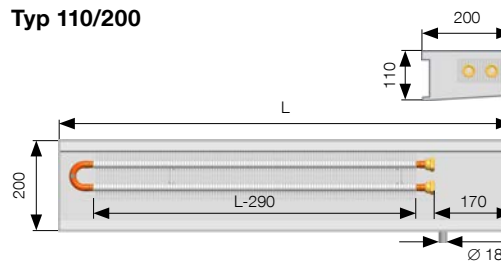


Wärmeleistungen [W] bei  $t_1/t_2/t_3$  / EN 16430.

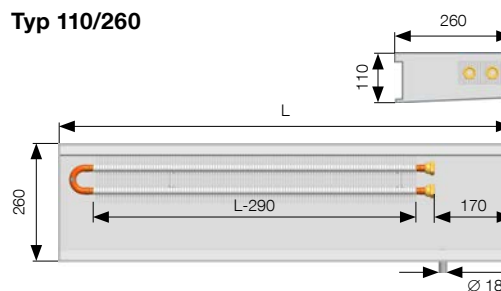
Die Maße sind in mm einschließlich Falz angegeben.

Länge	$t_1/t_2/t_3$ [°C]	Breite 200	Breite 260	Breite 320	Breite 400
800	<b>75/65/20</b>	<b>142</b>	<b>184</b>	<b>237</b>	<b>327</b>
	55/45/20	67	88	112	155
900	<b>75/65/20</b>	<b>170</b>	<b>221</b>	<b>287</b>	<b>391</b>
	55/45/20	80	106	136	186
1 000	<b>75/65/20</b>	<b>198</b>	<b>257</b>	<b>338</b>	<b>456</b>
	55/45/20	93	123	160	216
1 100	<b>75/65/20</b>	<b>226</b>	<b>293</b>	<b>388</b>	<b>520</b>
	55/45/20	106	140	184	247
1 200	<b>75/65/20</b>	<b>254</b>	<b>329</b>	<b>438</b>	<b>584</b>
	55/45/20	119	158	208	277
1 300	<b>75/65/20</b>	<b>282</b>	<b>365</b>	<b>489</b>	<b>648</b>
	55/45/20	133	175	232	308
1 400	<b>75/65/20</b>	<b>309</b>	<b>401</b>	<b>539</b>	<b>712</b>
	55/45/20	146	192	255	338
1 500	<b>75/65/20</b>	<b>337</b>	<b>438</b>	<b>589</b>	<b>776</b>
	55/45/20	159	210	279	369
1 600	<b>75/65/20</b>	<b>365</b>	<b>474</b>	<b>640</b>	<b>841</b>
	55/45/20	172	227	303	399
1 700	<b>75/65/20</b>	<b>393</b>	<b>510</b>	<b>690</b>	<b>905</b>
	55/45/20	185	244	327	430
1 800	<b>75/65/20</b>	<b>421</b>	<b>546</b>	<b>740</b>	<b>969</b>
	55/45/20	198	262	351	460
1 900	<b>75/65/20</b>	<b>449</b>	<b>582</b>	<b>791</b>	<b>1033</b>
	55/45/20	211	279	375	491
2 000	<b>75/65/20</b>	<b>477</b>	<b>618</b>	<b>841</b>	<b>1097</b>
	55/45/20	225	296	398	521
2 100	<b>75/65/20</b>	<b>505</b>	<b>655</b>	<b>891</b>	<b>1161</b>
	55/45/20	238	314	422	552
2 200	<b>75/65/20</b>	<b>532</b>	<b>691</b>	<b>942</b>	<b>1226</b>
	55/45/20	251	331	446	582
2 300	<b>75/65/20</b>	<b>560</b>	<b>727</b>	<b>992</b>	<b>1290</b>
	55/45/20	264	348	470	613
2 400	<b>75/65/20</b>	<b>588</b>	<b>763</b>	<b>1042</b>	<b>1354</b>
	55/45/20	277	366	494	643
2 500	<b>75/65/20</b>	<b>616</b>	<b>799</b>	<b>1093</b>	<b>1418</b>
	55/45/20	290	383	518	674
2 600	<b>75/65/20</b>	<b>644</b>	<b>835</b>	<b>1143</b>	<b>1482</b>
	55/45/20	303	400	542	704
2 700	<b>75/65/20</b>	<b>672</b>	<b>872</b>	<b>1193</b>	<b>1546</b>
	55/45/20	316	418	565	735
2 800	<b>75/65/20</b>	<b>700</b>	<b>908</b>	<b>1244</b>	<b>1611</b>
	55/45/20	330	435	589	765
2 900	<b>75/65/20</b>	<b>728</b>	<b>944</b>	<b>1294</b>	<b>1675</b>
	55/45/20	343	452	613	795
3 000	<b>75/65/20</b>	<b>755</b>	<b>980</b>	<b>1344</b>	<b>1739</b>
	55/45/20	356	470	637	826
<b>Wärmeexponent [n]</b>		<b>1,4739</b>	<b>1,4385</b>	<b>1,4622</b>	<b>1,4569</b>

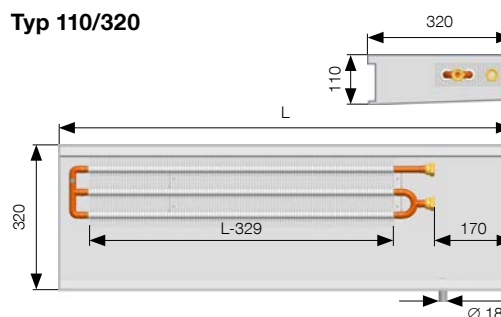
Typ 110/200



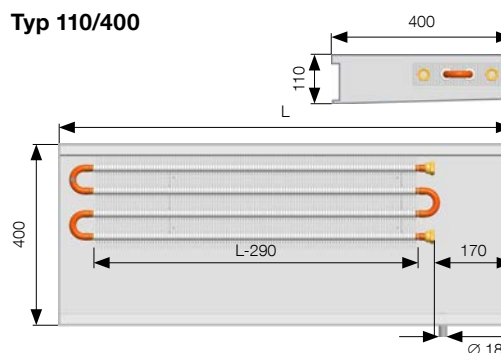
Typ 110/260



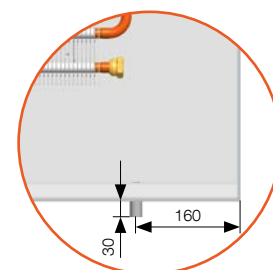
Typ 110/320



Typ 110/400



Die Maße sind in mm angegeben.



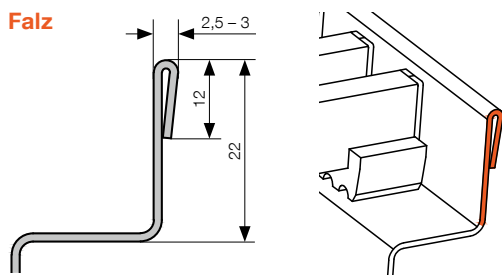
### Mehr Informationen

Montage FK S. 47, Zubehör S. 50, Anschluß und Anschlußmaße S. 52, Technische Grundparameter S. 54, Umrechnung auf andere Temperaturgefälle S. 55, Druckverluste von Konvektoren S. 56, Abdeckrosten und Rahmen S. 119–127

Technische Änderungen vorbehalten.



# MIT EINEM FALZ ABGESCHLOSSENE AUSFÜHRUNG



Die Maße sind in mm angegeben.

## BESTELLCODE



Geben Sie die Maße in cm im Bestellcode an (siehe Leistungstabelle).

KORAFLEX	Konvektion	Pool	Länge (cm)	Höhe (cm)	Breite (cm)	Typ des Wärmetauscher	Farbe des Wärmetauscher	Typ des Rahmens	Farbe des Rahmens	Anschluß-Seite	Senkung der Stirnseite				
F	K	P	-... / .. / ...-	V	reversibel 0 ohne Tauscher	6	lackiert mit RAL 9006 0 ohne Tauscher	P	Falz	0	ohne Rahmen	P	rechts	0	ohne Senkung der Stirnseite

### Beispiel des Bestellcodes: FKP-100/11/26-V6P0P0

Fußbodenkonvektor KORAFLEX ohne Ventilator, Variante Pool, Länge 100 cm, Höhe 11 cm, Breite 26 mm, reversibler Wärmetauscher lackiert grau RAL 9006, mit einem Falz abgeschlossen, mit rechtsseitigem Anschluß an das Heizsystem, ohne Senkung der Stirnseite.



**Im Falle des Bedarfs des linksseitigen Anschlusses an das Heizsystem genügt es, im Fußbodenkonvektor den Wärmetauscher um 180° zu drehen.**



Einzelne Wannen der Konvektoren KORAFLEX Pool können nicht gegenseitig angeschlossen werden und werden nur in der Ausführung P0 mit reversiblen Wärmetauscher hergestellt, S. 49.



Bei der Wahl des linearen Abdeckrost ist Rücksprache und ggf. eine technische Anpassung der Wanne nötig. Das lineare Abdeckrost muss zusammen mit dem Fußbodenkonvektor bestellt werden.



Die Übersicht und Beschreibung des empfohlenen Typs des Abdeckrosts einschl. der Bestellcodes finden Sie auf S. 120.



*KORAFLEX mit einem querorientierten Abdeckrost  
in der Ausführung Silberfarbe eloxiert*

# Montage und Zubehör

---

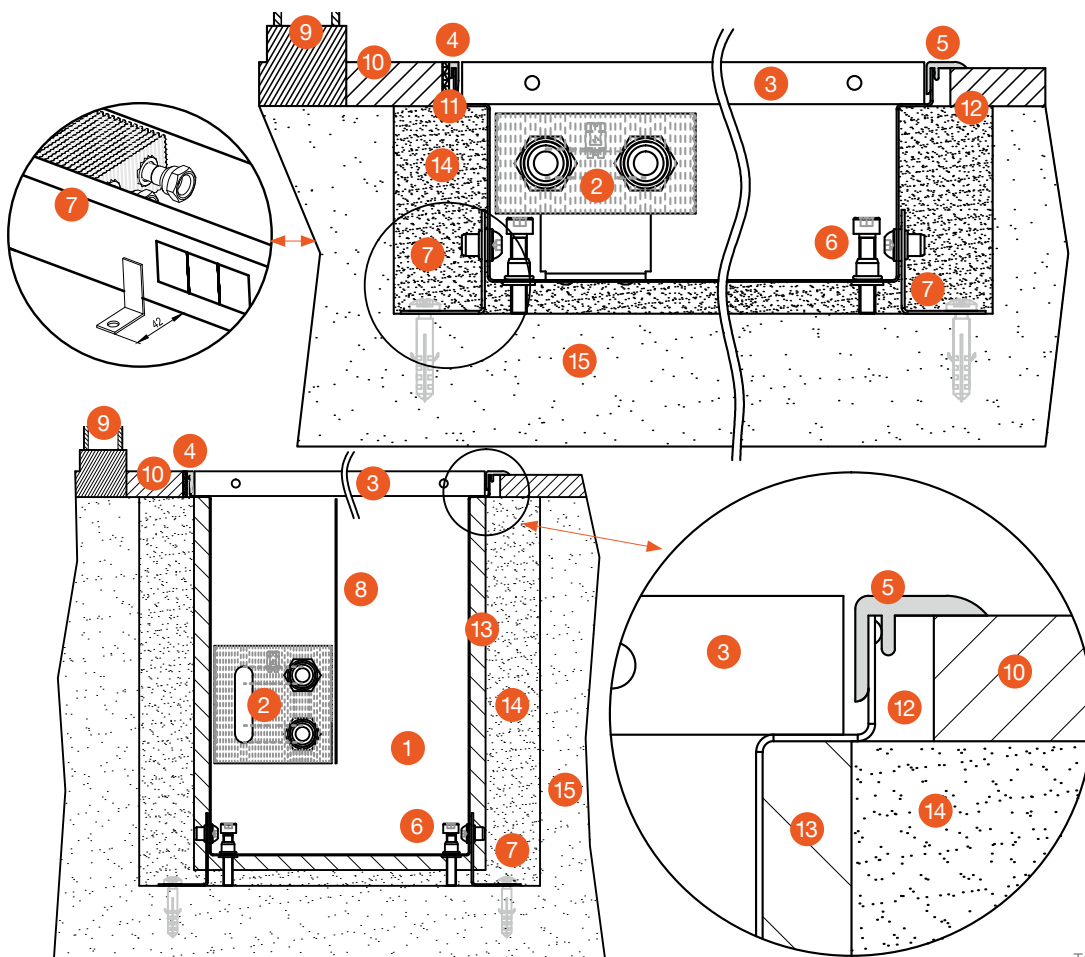


# MONTAGE DER KONVEKTOREN FK

- **Ein richtig eingebauter Konvektor ist horizontal angeordnet mit dem Wärmetauscher näher zum Fenster.** Die Konvektorwanne muß ebene Oberränder haben (sie dürfen nicht beschädigt oder verdreht sein), damit die richtige Funktion des Abdeckrosts gewährleistet ist.
- Der empfohlene Abstand der Installation des Fußbodenkonvektors von der Wand/vom Fenster ist max. 100 mm.
- Die empfohlenen Maße der Öffnung im Boden zwecks Einbau des Konvektors sollen mindestens 100 mm länger sowie auch 100 mm breiter (also größer) als die Abmessungen des Konvektors sein.
- Wir empfehlen den Anschluß an das Heizsystem mit Hilfe einer absperrbaren Rücklaufverschraubung und einem thermostatischen Ventil. Der Anschluß an den Wärmetauscher ist mit Innengewinde G ½ versehen. Nach dem Anschließen an das Heizsystem sind Entlüftung und Druckprüfungen durchzuführen.
- Die Befestigungsanker verlängern die Montagebreite der Unterseite des Fußbodenkonvektors auf jeder Seite um 42 mm.
- Bei der Betonierung ist der Konvektor horizontal mit Hilfe der Einstellschrauben auszurichten und im Fußboden zu verankern, um das Verschieben des Konvektors beim anschließenden Vergießen mit Beton zu verhindern.
- Beim Vergießen mit Beton kann der Konvektor ebenfalls senkrecht belastet werden.
- Beim Betonieren ist es wichtig, den Konvektor abzuspitzen, damit er sich nicht in der Längsrichtung durchbiegt. Zu diesem Zweck sind im Fußbodenkonvektor Abstandshalter installiert (mit Ausnahme der

Variante FKP, bei der die Abstandshalter für die richtige Betonierung nicht Bestandteil der Standardlieferung sind). Nach der Betonierung können die Abstandshalter einfach herausgenommen werden.

- Beim Vergießen mit Beton bzw. Anhydrit sind alle Öffnungen des Konvektors gründlich abzudichten, um sie nicht mit dem Baumaterial zu verstopfen.
- Im Falle, daß Sie den Konvektor nicht mit Beton vergießen, ist eine der Einbauvarianten im Doppel-Fußboden zu benutzen. Die Standardausführung des Konvektors ist nicht selbsttragend.
- Um die Verschmutzung des Konvektorinnenraums zu verhindern, empfehlen wir, die Abdeckplatte während der ganzen Dauer der Bauarbeiten aufgesetzt zu lassen. Standardmäßig wird eine Holzfaserverplatte mitgeliefert, die nicht begehbar ist und nur zum Abdecken des Fußbodenkonvektors vor kleinteiliger Verschmutzung während der Montage dient. Eine OSB Platte mit erhöhter Festigkeit für Montagezwecke kann als Optionales Zubehör bestellt werden.
- Wir empfehlen, Konvektor entlang des Wärmetauschers von der Außenseite mit Wärmeisolierung (z.B. Styropor) zu versehen, um Wärmeverluste im Fußboden zu verhindern.
- Bei Konvektoren mit Edelstahlwanne, die für feuchte Umgebung geeignet und mit **KORAFLEX Pool FKP** bezeichnet sind, ist standardmäßig ein Ablauf für Überlaufwasser eingebaut. Bei der Montage sind sie mit einem Röhrchen im Boden des Konvektors mit einer Rohrleitung mit Gefälle für die Ableitung des Überlaufwassers zu versehen. Wir empfehlen, den Ablauf mit einem Geruchverschluß zu versehen.



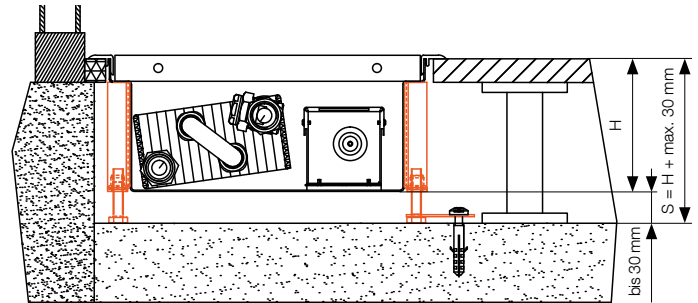
- 1 Fußbodenkonvektor ohne Ventilator
- 2 Wärmetauscher
- 3 Abdeckrost
- 4 Abdeckrahmen U
- 5 Abdeckrahmen F
- 6 Einstellschrauben
- 7 Befestigungsanker
- 8 Trennwand ab Höhe 300 mm
- 9 Fenster
- 10 Fußbodenoberfläche
- 11 Fugenmaße
- 12 Dehnungsfuge
- 13 Dämmung
- 14 Betonfüllung
- 15 Blindfußboden

# EINBAUMÖGLICHKEITEN IM DOPPELFUSSBODEN

Die Ständer für die Montage des Fußbodenkonvektors im Doppel-Fußboden bieten eine effiziente und stabile Lösung. Die Ständer sind aus unlackiertem Stahlmaterial hergestellt und sind für Doppel-Fußboden mit einer Höhe bis zu 500 mm geeignet. Die Ständer für Doppel-Fußböden sind für die Varianten **Optimal** und **Basic** geeignet.

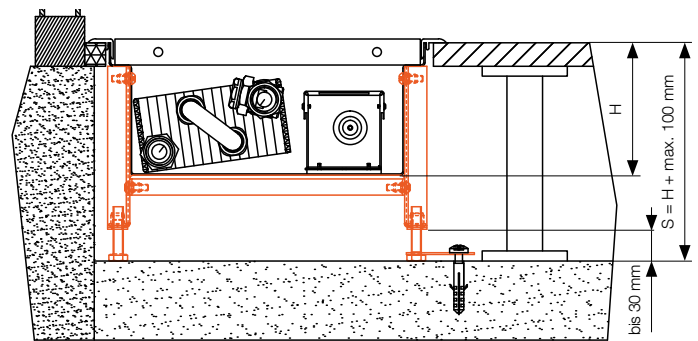
## Ständer für niedrigen DoppelFußboden SZP-03

Der Fußbodenkonvektor ist mit Versteifungsprofilen und Einstellschrauben versehen, mit denen die erwünschte Höhe des Konvektors eingestellt wird. Die Schrauben sind im Fußboden gegen das Verschieben zu verankern. Die Versteifungsprofile sind nicht Bestandteil des Standardkonvektors und können nicht nachträglich montiert werden. Die Schrauben ermöglichen die Einstellung von einer maximalen Höhe, die **max. um 30 mm** höher als der Konvektor ist. Wir empfehlen eine Doppel-Fußbodenhöhe von max. um 30 mm höher als der eigentliche Konvektor.



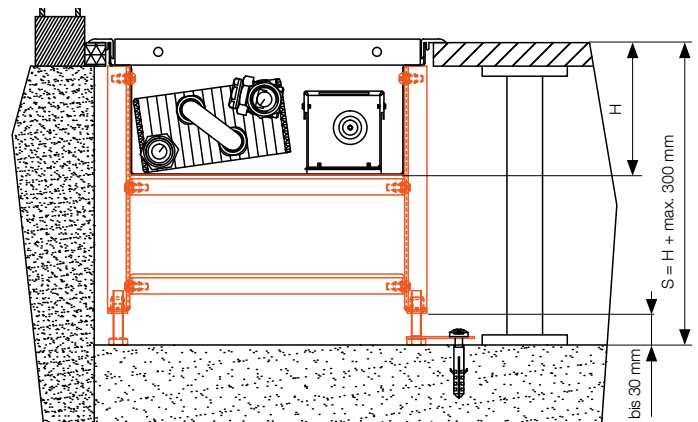
## Ständer für niedrigen DoppelFußboden SZP-10

Es handelt sich um eine individuelle, für jedes Projekt mit einem höheren DoppelFußboden geeignete Lösung. Es geht um eine robustere Variante der Ständer für einen niedrigen Doppel-Fußboden mit einer Stütze für den Konvektor. Die genaue technische Ausführung wird nach Kundenwunsch vereinbart. Wir empfehlen, die Doppel-Fußbodenhöhe **max. um 100 mm** höher als der Konvektor ist.



## Ständer für den hohen DoppelFußboden SZP-30

Individuelle Lösung für hohe Doppel-Fußböden. Es handelt sich um eine versteifte Variante der Ständer für Doppel-Fußböden, mit zwei Stützen für den Konvektor versehen. Die genaue technische Ausführung wird nach Kundenwunsch vereinbart. Wir empfehlen, die Doppel-Fußbodenhöhe **max. um 300 mm** höher als die Konvektorbauhöhe.



## BESTELLCODE

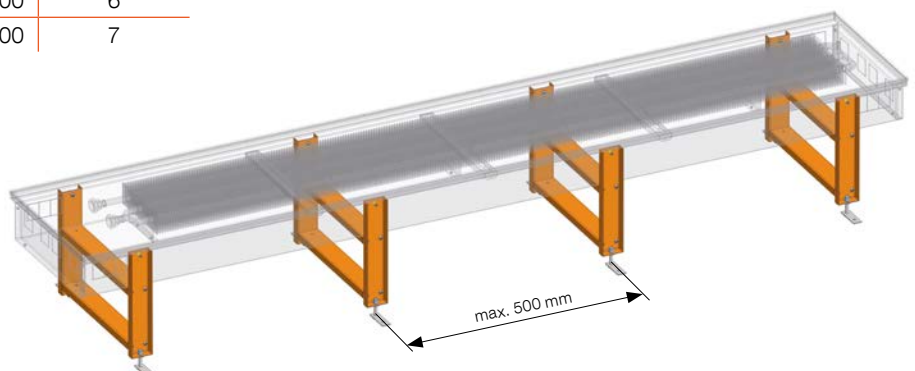
Ständer	Doppel-	Fußboden	Typ des Ständers	Konvektortyp FK	Höhe FK (cm)	Breite FK (cm)	Höhe Doppelfußboden S (cm)	Empfohlene Anzahl der Ständer (ks)	Länge der Fußboden-Konvektoren (mm)	Empfohlene Anzahl der Ständer (St.)
S	Z	P	-	FK	-	-	-	-	800-1000	3
									1100-1500	4
									1600-2000	5
									2100-2500	6
									2600-3000	7

**Beispiel des Bestellcodes:**  
**SZP-03-FK-11/20-13-5**

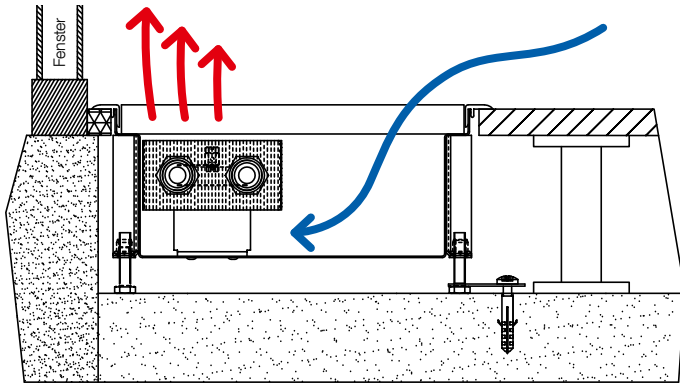
Ständer für niedrigen Doppelboden SZP-03 für Bodenkonvektor mit natürlicher Konvektion gekennzeichnet FK, Tiefe 11 cm und Breite 20 cm. Die Höhe des Doppel-Fußbodens (Zwischenraum) bis zu der des Bodenonvektors beträgt 13 cm. Bei einer bestellten FK Konvektorlänge von 1.800 mm wählen wir eine Ständeranzahl von 5 Stk. (lt. Empfehlung).



Die Ständer müssen zusammen mit dem Fußbodenkonvektor wegen den Konstruktionsanpassungen der Wanne zu bestellt werden! Bestimmte Ständer-typen für Doppel-Fußböden sind bereits ein fester Bestandteil des Fußbodenkonvektors.



# WÄRMETAUSCHER UND VERBINDUNG VON FUSSBODENKONVEKTOREN



## Natürliche Konvektion

Die kühlschte Luft hält sich stets im niedrigsten Bereich des Raums auf, d.h. am Boden, wo sich der Konvektor befindet. Hierhin wird die Luft erwärmt und durch natürliche Konvektion in den Wärmetauscher angesaugt. Die warme Luft steigt danach zur Decke, kühlt allmählich ab und sinkt abgekühlt zurück zum Fußboden zur niedrigstgelegenen Stelle. Die Luft zirkuliert auf diese Art natürlich im Raum und bildet ein angenehmes Mikroklima. Der Al/Cu Wärmetauscher besteht aus Kupferrohren, auf denen Aluminiumlamellen befestigt sind. Beim Durchfluß des warmen Wassers erwärmt sich zunächst das Kupferrohr, von dem die Wärme an die Aluminiumlamellen übertragen wird, die die Umluft erwärmen. Auf diese Art entsteht natürliche Konvektion.

## Empfohlene Platzierung des Wärmetauschers in den Fußbodenkonvektoren

Die vorgesehene Anordnung des Fußbodenkonvektors ist im maximalen Abstand 100 mm vom Fenster. Die empfohlene Position des Wärmetauschers im Konvektor, um die maximale Leistung zu sichern, ist stets auf der Fensterseite. Es entsteht somit natürliche Strömung, bei der die erwärmte Luft aufwärts steigt und die kühle Luft im Raum in den Konvektor angesaugt wird. Infolgedessen wird die kühle Luft am Fenster abgeschirmt und die Luft im Raum erwärmt. **Der standardmäßige rechtsseitige Anschluß an das Heizsystem kann durch einfaches Drehen des Wärmetauschers um 180° linksseitig verändert werden.**

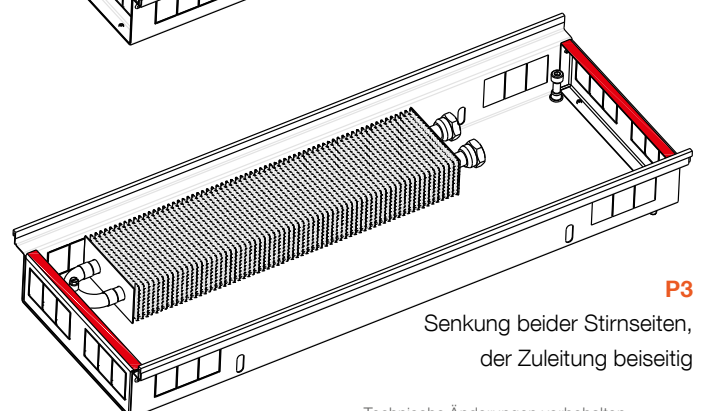
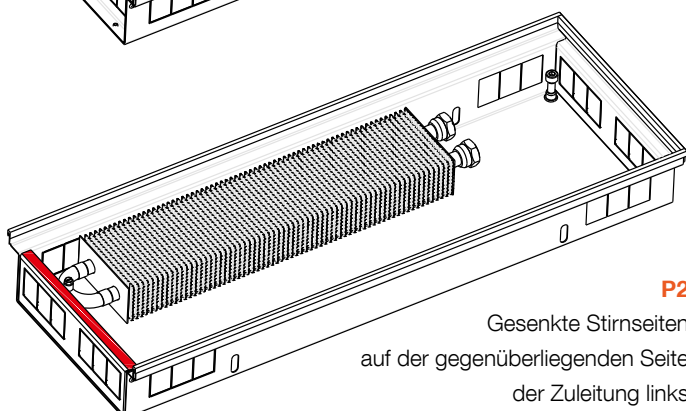
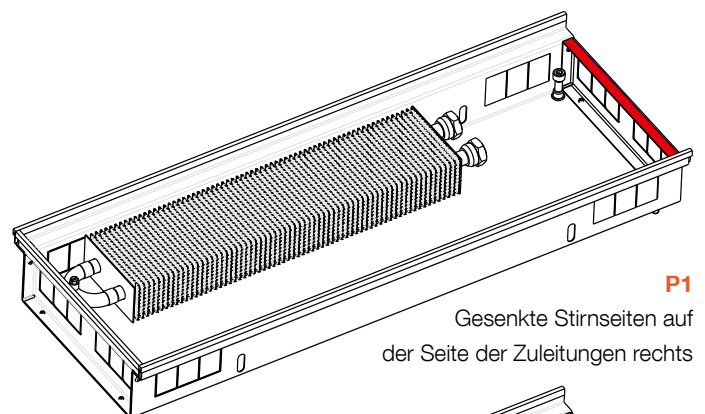
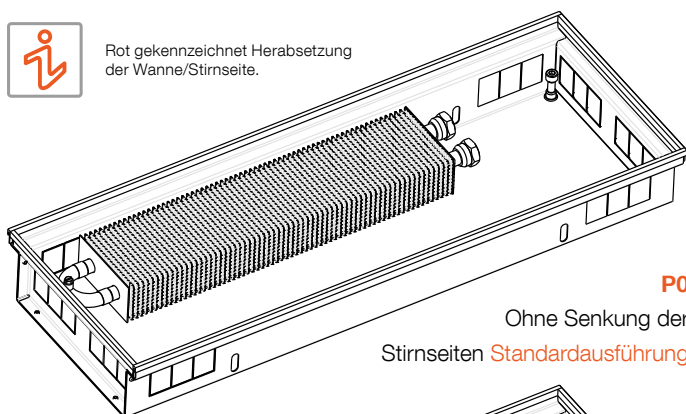
# ANSCHLIESSEN VON FUSSBODENKONVEKTOREN

## Wannentypen und Anordnung von Wasseranschlüssen und Herabsetzung der Stirnseiten für die Installation in Serie

Die Stirnseiten der Konvektorwannen werden dort herabgesetzt, wo das sichtbare gegenseitige Anschließen der Konvektoren nicht erwünscht ist (wo eine Konvektorreihe ohne Unterbrechung umlaufend im Raum eingebaut ist, z.B. öffentliche Gebäude, Restaurants, Hotels u.a.) Beim Bestellen des Abdeckrosts für den Konvektor mit gesenkte Stirnseite muß es in Bestellcode eingetragen sein. **Einzelne Konvektorwannen KORAFLEX Pool FKP können nicht miteinander angeschlossen werden. Sie werden nur in der Ausführung P0 hergestellt.**



Rot gekennzeichnet Herabsetzung der Wanne/Stirnseite.



Technische Änderungen vorbehalten.



# ZUBEHÖR

## Regelverschraubung

- Optionales Zubehör
- Durchgehende oder Eckausführung
- Abmessung 1/2" G
- Material vernickeltes Messing
- Maximaler Betriebsdruck PN 10
- Maximale Betriebstemperatur 90 °C



### • Bestellcode:

Durchgehende Regelverschraubung: REG-LS

Eck-Regelverschraubung: REG-LA

Stufe der Voreinstellung	1	2	3	4	5	6	7	8	9
Umdrehungen	1 ¼	1 ½	1 ¾	2	2 ½	3	3 ½	4	V.Ö.
$K_v$	0,14	0,2	0,31	0,43	0,6	0,79	1	1,2	1,35

$K_v$  Durchflusskoeffizient (m³/h)  
V.Ö. volle Öffnung

## Messingkniestück

- Optionales Zubehör
- 1/2"x1/2" 90° ohne Bördelrand
- **Bestellcode:** REG-E90



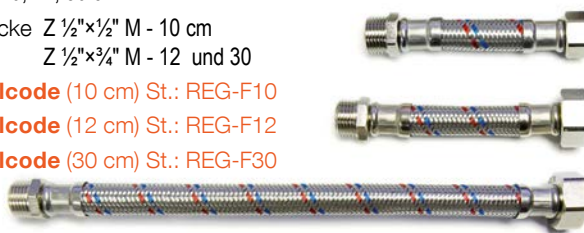
## Flexschlauch

- Optionales Zubehör
- Edelstahlgeflecht
- Längen 10, 12, 30 cm
- Endstücke Z 1/2"x1/2" M - 10 cm  
Z 1/2"x3/4" M - 12 und 30

• **Bestellcode** (10 cm) St.: REG-F10

• **Bestellcode** (12 cm) St.: REG-F12

• **Bestellcode** (30 cm) St.: REG-F30



## Gleichspannungsquelle 60 W, 100 W

- Optionales Zubehör
- Geschaltete Gleichspannungsquelle
- Geräuschloser Betrieb, hohe Effizienz
- Montage auf einer DIN-Leiste
- Sicherung IP 20



Die Größe der Stromquelle wird entsprechend der Summe der Anschlußleistungen der thermoelektrischen Antriebe für eine Spannungsquelle vorgesehen. Rechnen Sie für einen thermoelektrischen Antrieb mit 2 W. Wir empfehlen, die Stromquelle mindestens um 20 % größer zu dimensionieren als die berechnete Leistungsaufnahme der Stromquelle.

## Thermostatventil

- Optionales Zubehör
- Durchgehende oder Eckausführung
- Mit voreingestelltem Wert  $K_v$
- Abmessung 1/2" G
- Anschlußmaß des Kopfes M 30x1,5
- Material vernickeltes Messing
- Maximaler Betriebsdruck PN 10
- Maximale Betriebstemperatur 90 °C



### • Bestellcode:

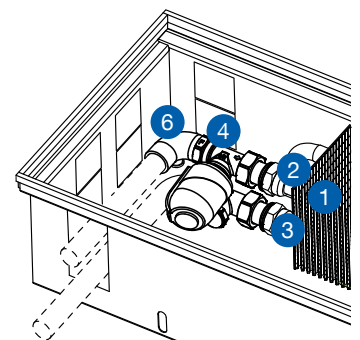
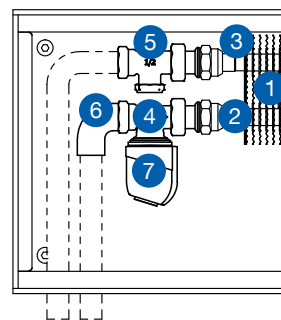
Durchgehendes Thermostatventil: REG-TVS

Eck-Thermostatventil: REG-TVA

Stufe der Voreinstellung	1	2	3	4	5	6
$K_v$ ( $\Delta t = 2K$ )	0,10	0,20	0,30	0,40	0,50	0,60
$K_{vs}$	0,10	0,20	0,30	0,40	0,57	0,80

$K_v$  Durchflußkoeffizient (m³/h)  
 $K_{vs}$  maximaler Durchfluß (m³/h)  
 $\Delta t = 2K$  Ventilproportionalbereich (K)

## Einsatzbeispiel von Zubehör



1 Al/Cu Wärmetauscher

2 Wassereintritt

3 Wasserausgang

4 Thermostatisches Ventil direkt

5 Regelverschraubung direkt

6 Messingkniestück

7 Thermoelektrischer Antrieb



Quellengröße	60 W	100 W
Eingangversorgungsspannung	85-264 V AC	85-264 V AC
Ausgangversorgungsspannung	24 V DC/2,5 A	24 V DC/3,9 A
Abmessungen BxHxT	53x90x55 mm	70x90x55 mm
<b>Bestellcode</b>	<b>REG-PS60</b>	<b>REG-PS100</b>

## Thermostatkopf mit Kapillare

- Optionales Zubehör
- Temperaturbereich 6,5–28 °C
- Montage des Steuerkopfes an der Wand
- Kapillarlänge 5 m
- Hysterese ≤0,6 °C
- **Bestellcode:** REG-TH5



## Thermoelektrischer Antrieb

- Optionales Zubehör
- Sicherung IP 44
- Zeit der Stellungsänderung 4 min
- Gesamthöhe 65 mm
- Standard-Montagegewinde M 30x1,5
- Kabellänge 2,5 und 5 m
- Spannungslos geschlossen



Zur Einstellung und Regulierung der gewünschten Lufttemperatur im beheizten Raum ist es erforderlich, daß die Konvektorkörper mit einem Thermostatkopf oder thermoelektrischen Antrieb ausgestattet sind.

### TEP 230

- Versorgungsspannung 230 V AC
- Leistungsaufnahme <2 W
- **Bestellcode** (Kabel 2,5 m): REG-TEP230-250
- **Bestellcode** (Kabel 5 m): REG-TEP230-500

### TEP 24

- Versorgungsspannung 24 V DC
- Leistungsaufnahme <2 W
- **Bestellcode** (Kabel 2,5 m): REG-TEP24-250
- **Bestellcode** (Kabel 5 m): REG-TEP24-500

## Raumthermostat SIEMENS RAA21

- Optionales Zubehör
- Zum Heizen
- 2-Punkt-Regelung mit EIN/AUS-Ausgang
- Schaltspannung 24 V DC bis 230 V AC
- Gasgefüllte Metallmembran
- Die gewünschte Temperatur wird manuell über das Stellrad an der Vorderseite des Thermostats eingestellt
- Der Bereich der einstellbaren Temperaturen kann durch unter der Abdeckung zugängliche Anschläge mechanisch begrenzt werden
- Sicherung IP 30
- Abmessungen (HxBxT) 97x96x35,3 mm
- **Bestellcode:** REG-RAA21

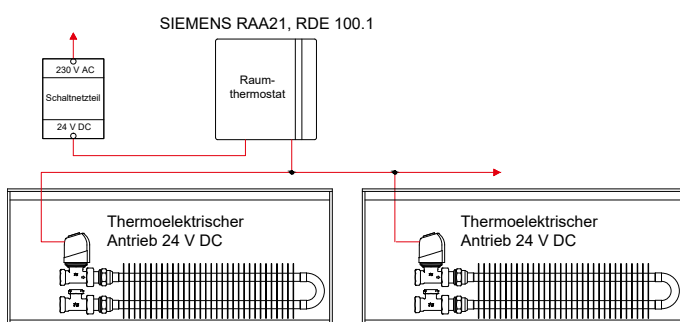


## Raumthermostat SIEMENS RDE 100.1

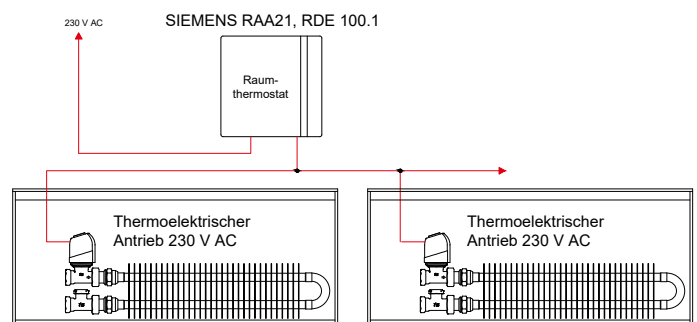
- Optionales Zubehör
- Zum Heizen
- 2-Punkt-Heizungsregelung mit EIN/AUS-Ausgang
- Schaltspannung 24 V DC bis 230 V AC
- Betrieb im Komfort-, Dämpfungs- oder Schutzmodus
- Einstellbare Konfigurations- u. Regelparameter
- Wöchentliches Zeitprogramm
- Batteriebetrieb 3 V DC (2x 1,5 V DC)
- Sicherung IP 30
- Abmessungen (HxBxT) 127x85x21,5 mm
- **Bestellcode:** REG-RDE100.1



### Schaltplan mit 24 V DC Stromquelle



### Schaltplan für 230 V AC

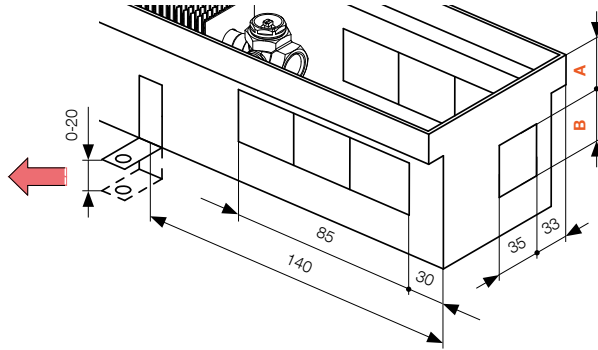
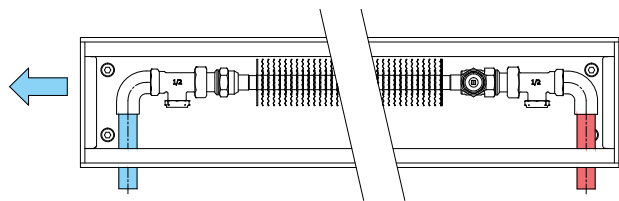


# ANSCHLUSS UND ANSCHLUSSMASSE

## Anschlußmöglichkeiten

Der Wärmetauscher im Fußbodenkonvektor kann auf verschiedene Arten an das Heizsystem angeschlossen werden. Die Wanne des Fußbodenkonvektors ist mit Aussparungen für einfachen Anschluß an das Heizsystem versehen. Der Standardanschluß des Fußbodenkonvektors ist rechts angeordnet. Bei linker Anschließung können die gegenüberliegenden Aussparungen benutzt werden. **Bei bestimmten Konvektormodellen kann wegen Raummangel der thermoelektrische Antrieb nicht benutzt werden.** Der Wärmetauscher im Fußbodenkonvektor kann an das Heizsystem auf verschiedene Arten angeschlossen werden. Fest an das Heizsystem bzw. kann ein Flexschlauch aus Edelstahl benutzt werden, den sie im Kapitel „Optionales Zubehör“ finden – S. 50.

### Typ 60/140, 70/140, 90/140, 110/140



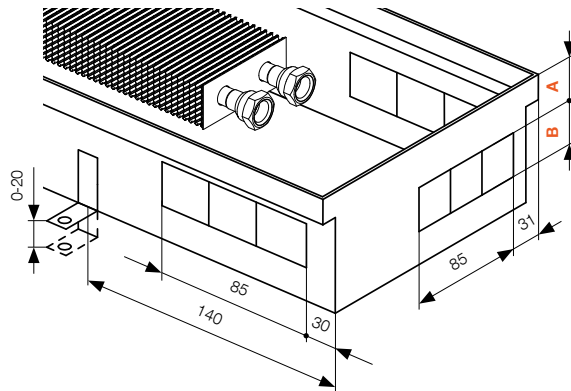
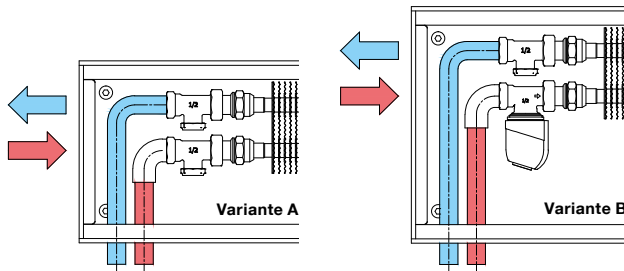
Typ 60/140  
A = 18 mm  
B = 35 mm

Typ 70/140  
A = 30 mm  
B = 35 mm

Typ 90/140,  
110/140  
A = 32 mm  
B = 40 mm

### Typ 60/200\*, 60/260\*, 70/200\*, 70/260, 90/200\*, 90/260, 110/200\*, 110/260

\* nur die Variante A geeignet



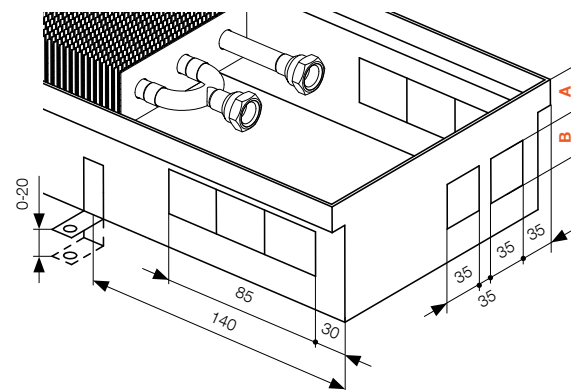
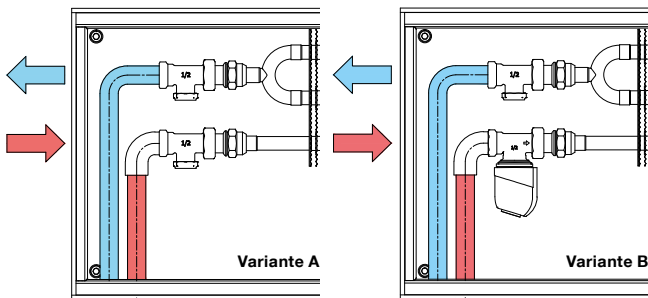
Typ 60/140,  
60/260  
A = 18 mm  
B = 35 mm

Typ 70/200,  
70/260  
A = 30 mm  
B = 35 mm

Typ 90/200,  
90/260,  
110/200,  
110/260  
A = 32 mm  
B = 40 mm

### Typ 60/320\*, 70/320, 90/320, 110/320

\* nur die Variante A geeignet

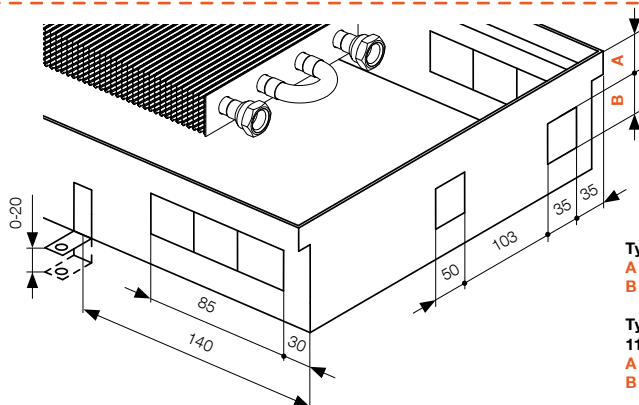
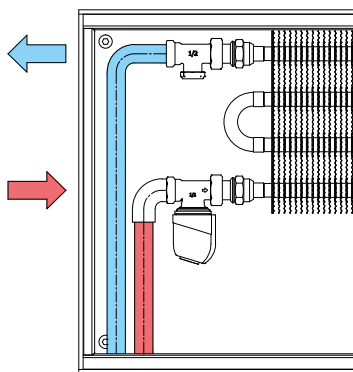


Typ 60/320  
A = 18 mm  
B = 35 mm

Typ 70/320  
A = 30 mm  
B = 35 mm

Typ 90/320,  
110/320  
A = 32 mm  
B = 40 mm

### Typ 70/400, 90/400, 110/400

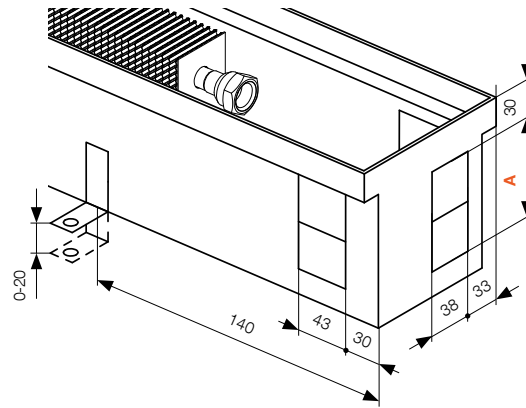
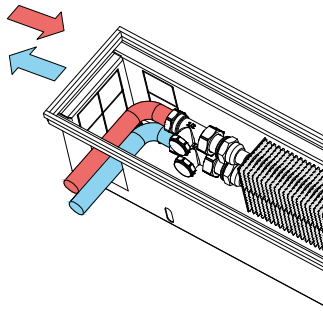


Typ 70/400  
A = 30 mm  
B = 35 mm

Typ 90/400,  
110/400  
A = 32 mm  
B = 40 mm



Typ 130/140, 150/140



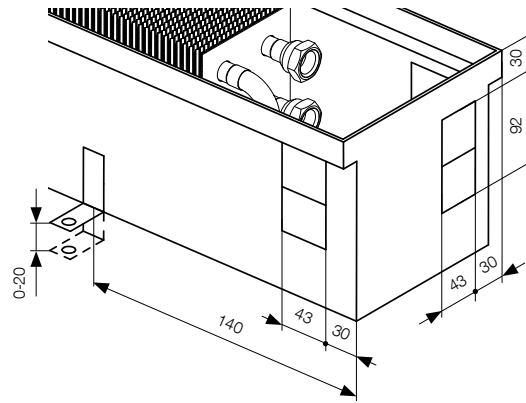
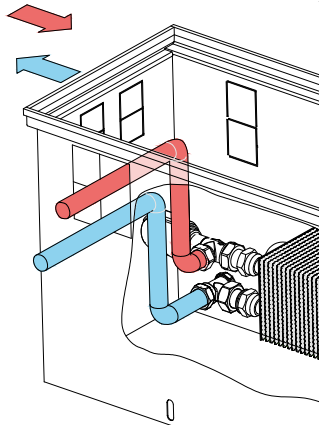
Typ 130/140

A = 80 mm

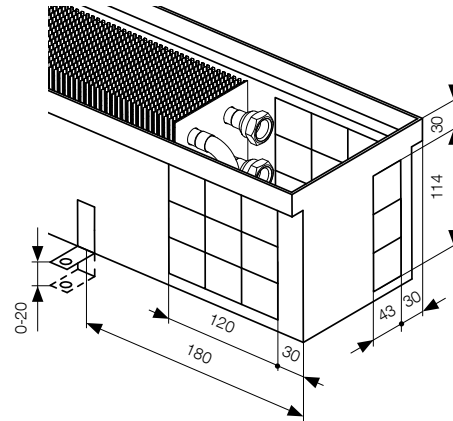
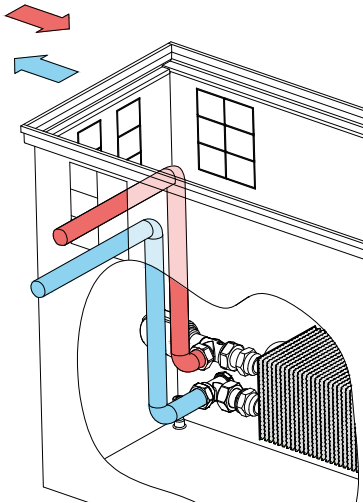
Typ 150/140

A = 92 mm

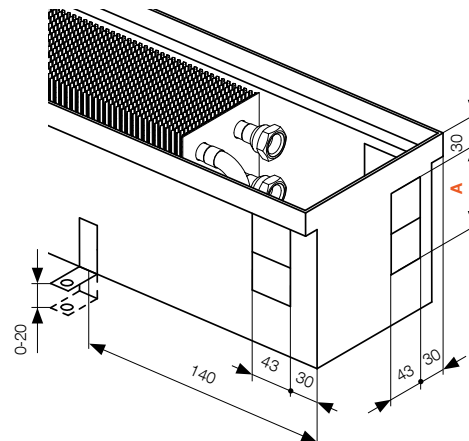
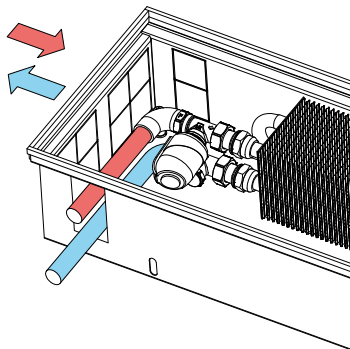
Typ 300/260, 300/320,  
300/400



Typ 450/260, 450/320,  
450/400



Typ 130/200, 130/260,  
130/320, 130/400,  
150/200, 150/260,  
150/320, 150/400,  
190/200, 190/260,  
190/320, 190/400



Typ 130/200

A = 80 mm, B = 80 mm

Typ 130/260

A = 80 mm, B = 140 mm

Typ 130/320

A = 80 mm, B = 150 mm

Typ 130/260

A = 80 mm, B = 180 mm

Typ 150/200, 190/200

A = 92 mm, B = 80 mm

Typ 150/260, 190/260

A = 92 mm, B = 140 mm

Typ 150/320, 190/320

A = 92 mm, B = 150 mm

Typ 150/400, 190/400

A = 92 mm, B = 180 mm

# TECHNISCHE GRUNDPARAMETER

KORAFLEX Optimal FKO															
Höhe [mm]	70					90					110				
Breite [mm]	140	200	260	320	400	140	200	260	320	400	140	200	260	320	400
Temperaturrexponent n [-]	1,4629	1,4587	1,6148	1,5550	1,5235	1,5247	1,5373	1,5643	1,4599	1,4607	1,4888	1,4739	1,4385	1,4622	1,4569
Körpergewicht [kg/m]	3,37	4,16	4,80	5,84	7,03	3,68	4,51	5,14	6,22	7,45	4,04	4,90	5,56	6,66	7,93
Wasservolumen [l/m]	0,146	0,298	0,298	0,450	0,602	0,146	0,298	0,298	0,450	0,602	0,146	0,298	0,298	0,450	0,602
Wirksamer Teil des Wärmet. [mm]	L-380	L-290	L-290	L-330	L-290	L-380	L-290	L-290	L-329	L-290	L-380	L-290	L-290	L-329	L-290

KORAFLEX Optimal FKO														
Höhe [mm]	130					150					190			
Breite [mm]	140	200	260	320	400	140	200	260	320	400	200	260	320	400
Temperaturrexponent n [-]	1,5855	1,5143	1,6077	1,5011	1,5119	1,547	1,5528	1,524	1,5165	1,5296	1,5264	1,4983	1,5283	1,5329
Körpergewicht [kg/m]	4,54	5,83	6,53	7,91	9,53	4,93	6,37	7,07	8,55	10,27	7,23	7,89	9,43	11,22
Wasservolumen [l/m]	0,298	0,602	0,602	0,907	1,211	0,298	0,602	0,602	0,907	1,211	0,602	0,602	0,907	1,211
Wirksamer Teil des Wärmet. [mm]	L-290	L-290	L-290	L-290	L-290	L-290	L-290	L-290	L-290	L-290	L-290	L-290	L-290	L-290

KORAFLEX Optimal FKO						
Höhe [mm]	300			450		
Breite [mm]	260	320	400	260	320	400
Temperaturrexponent n [-]	1,482	1,4769	1,4734	1,4575	1,4849	1,4713
Körpergewicht [kg/m]	11,37	13,09	15,07	15,38	17,25	19,31
Wasservolumen [l/m]	0,602	0,907	1,211	0,602	0,907	1,211
Wirksamer Teil des Wärmet. [mm]	L-290	L-290	L-290	L-290	L-290	L-290

KORAFLEX Thin FKT				
Höhe [mm]	60			
Breite [mm]	140	200	260	320
Temperaturrexponent n [-]	1,3030	1,5552	1,7953	1,6785
Körpergewicht [kg/m]	4,83	6,43	7,78	9,93
Wasservolumen [l/m]	0,146	0,298	0,298	0,450
Wirksamer Teil des Wärmet. [mm]	L-380	L-290	L-290	L-329

KORAFLEX Basic FKB															
Höhe [mm]	70					90					110				
Breite [mm]	140	200	260	320	400	140	200	260	320	400	140	200	260	320	400
Temperaturrexponent n [-]	1,4629	1,4587	1,6148	1,5550	1,5235	1,5247	1,5373	1,5643	1,4599	1,4607	1,4888	1,4739	1,4385	1,4622	1,4569
Körpergewicht [kg/m]	2,88	3,51	4,01	4,98	6,48	3,20	3,89	4,43	5,43	6,48	3,50	4,20	4,75	5,80	6,86
Wasservolumen [l/m]	0,146	0,298	0,298	0,450	0,602	0,146	0,298	0,298	0,450	0,602	0,146	0,298	0,298	0,450	0,602
Wirksamer Teil des Wärmet. [mm]	L-380	L-290	L-290	L-330	L-290	L-380	L-290	L-290	L-329	L-290	L-380	L-290	L-290	L-329	L-290

KORAFLEX Pool FKP								
Höhe [mm]	90				110			
Breite [mm]	200	260	320	400	200	260	320	400
Temperaturrexponent n [-]	1,5373	1,5643	1,4599	1,4607	1,4739	1,4385	1,4622	1,4569
Körpergewicht [kg/m]	4,60	5,28	6,42	7,74	5,00	5,69	6,87	8,23
Wasservolumen [l/m]	0,298	0,298	0,450	0,602	0,298	0,298	0,450	0,602
Wirksamer Teil des Wärmet. [mm]	L-290	L-290	L-329	L-290	L-290	L-290	L-329	L-290



# UMRECHNUNG AUF ANDERE TEMPERATURGEFÄLLE

## Umrechnung für Fußbodenkonvektoren mit natürlicher Konvektion FK

Die Heizleistungen der einzelnen Typen von Fußbodenkonvektoren wurden durch Messungen für Nennbetriebsbedingungen (Temperaturbedingungen) 75/65/20 °C ( $t_1/t_2/t_i$ ) gemäß ČSN EN 442 bestimmt. Nach dem ermittelten Basiswert der Heizleistung wurde für weitere Temperaturgefälle, 55/45/20 °C, durch Umrechnung die jeweiligen Heizleistungen abgeleitet, die in diesem Katalog aufgeführt sind. Wenn der Heizkörper für andere Temperaturbedingungen ausgelegt ist, muß eine Neuberechnung gemäß den folgenden Verhältnissen durchgeführt werden:

$$1 \quad \Delta t = \frac{(t_1 + t_2)}{2} - t_i$$

$$2 \quad f = \left(\frac{\Delta t}{50}\right)^n$$

$$3 \quad Q = f \cdot Q_n$$

$$4 \quad m = 0,86 \cdot \frac{Q}{t_1 - t_2}$$

$t_1$	[°C]	Wassereingangstemperatur
$t_2$	[°C]	Wasseraustrittstemperatur
$t_i$	[°C]	Raumlufttemperatur
$\Delta t$	[K]	Temperaturgefälle
$n$	[-]	Temperaturexponent
$f$	[-]	Umrechnungskoeffizient
$Q_n$	[W]	Nennwärmeleistung bei 75/65/20 °C
$Q$	[W]	Erforderliche Leistung
$m$	[kg/h]	Massendurchfluß

## Berechnungsbeispiel

### Gegeben

- Fußbodenkonvektor FK 200/11/26
- Wassereingangstemperatur  $t_1 = 60$  °C
- Nennleistung  $Q_n = 618$  W
- Wasseraustrittstemperatur  $t_2 = 50$  °C
- Temperaturexponent  $n = 1,4385$
- Raumlufttemperatur  $t_i = 22$  °C

### Lösung

Für Betriebsbedingungen 60/50/22 °C berechnen wir das Temperaturgefälle  $\Delta t$  lt. Formel 1 und dann den Wert des Umrechnungskoeffizienten  $f$  lt. Formel 2

$$1 \quad \Delta t = \frac{(t_1 + t_2)}{2} - t_i = \frac{(60 + 50)}{2} - 22 = 33 \text{ K}$$

In der Leistungstabelle zum Soll-Maß des Fußbodenkonvektors finden wir den WärmeKoeffizient  $n$ . Der Koeffizient  $f$  kann auch für die ausgewählten Temperaturgefälle der folgenden Tabelle entnommen werden.

$$2 \quad f = \left(\frac{\Delta t}{50}\right)^n = \left(\frac{33}{50}\right)^{1,4385} = 0,55$$

Die Leistung für den Soll-Temperaturabfall berechnet man nach der Gleichung:

$$3 \quad Q = f \cdot Q_n = 0,55 \cdot 618 = 340 \text{ W}$$

Automatische Umrechnungstabellen sind unter [www.licon.cz](http://www.licon.cz) zu entnehmen.

## Umrechnungskoeffizient f für ausgewählte Temperaturgefälle für die Innenlufttemperatur 20°C im Raum

Höhe [mm]	90/70 °C	85/75 °C	70/50 °C	50/40 °C	45/35 °C
<b>KORAFLEX FKT, FKB, FKP, FKO – Breite 140 mm</b>					
60	1,2682	1,2682	0,7477	0,4053	0,3030
70	1,3057	1,3057	0,7215	0,3628	0,2617
90	1,3205	1,3205	0,7116	0,3476	0,2473
110	1,3119	1,3119	0,7173	0,3563	0,2556

<b>KORAFLEX FKB, FKP, FKO – Breite 140 mm</b>					
130	1,3352	1,3352	0,7020	0,3332	0,2339
150	1,3258	1,3258	0,7081	0,3422	0,2423

<b>KORAFLEX FKT, FKB, FKP, FKO – Breite 200 mm</b>					
60	1,3278	1,3278	0,7068	0,3403	0,2405
70	1,3047	1,3047	0,7222	0,3638	0,2627
90	1,3235	1,3235	0,7096	0,3445	0,2445
110	1,3083	1,3083	0,7197	0,3600	0,2591

<b>KORAFLEX FKB, FKP, FKO – Breite 200 mm</b>					
130	1,3180	1,3180	0,7133	0,3501	0,2497
150	1,3272	1,3272	0,7072	0,3408	0,2410
190	1,3209	1,3209	0,7113	0,3471	0,2469

<b>KORAFLEX FKT, FKB, FKP, FKO – Breite 260 mm</b>					
60	1,3872	1,3872	0,6699	0,2881	0,1930
70	1,3423	1,3423	0,6974	0,3265	0,2277
90	1,3300	1,3300	0,7053	0,3381	0,2385
110	1,2999	1,2999	0,7254	0,3690	0,2676

<b>KORAFLEX FKB, FKP, FKO – Breite 260 mm</b>					
130	1,3406	1,3406	0,6986	0,3281	0,2292
150	1,3203	1,3203	0,7117	0,3477	0,2475
190	1,3141	1,3141	0,7158	0,3540	0,2534
300	1,3102	1,3102	0,7184	0,3580	0,2572
450	1,3044	1,3044	0,7224	0,3641	0,2630

<b>KORAFLEX FKT, FKB, FKP, FKO – Breite 320 mm</b>					
60	1,3580	1,3580	0,6876	0,3124	0,2148
70	1,3278	1,3278	0,7068	0,3403	0,2405
90	1,3050	1,3050	0,7220	0,3635	0,2625
110	1,3055	1,3055	0,7216	0,3629	0,2619

<b>KORAFLEX FKB, FKP, FKO – Breite 320 mm</b>					
130	1,3148	1,3148	0,7154	0,3533	0,2527
150	1,3185	1,3185	0,7129	0,3495	0,2492
190	1,3213	1,3213	0,7110	0,3467	0,2465
300	1,3090	1,3090	0,7192	0,3593	0,2584
450	1,3109	1,3109	0,7180	0,3573	0,2565

<b>KORAFLEX FKB, FKP, FKO – Breite 400 mm</b>					
70	1,3202	1,3202	0,7118	0,3478	0,2476
90	1,3051	1,3051	0,7218	0,3633	0,2623
110	1,3042	1,3042	0,7225	0,3643	0,2632

<b>KORAFLEX FKB, FKP, FKO – Breite 400 mm</b>					
130	1,3174	1,3174	0,7136	0,3506	0,2502
150	1,3216	1,3216	0,7108	0,3464	0,2462
190	1,3224	1,3224	0,7103	0,3456	0,2455
300	1,3082	1,3082	0,7198	0,3601	0,2592
450	1,3077	1,3077	0,7201	0,3607	0,2597



# DRUCKVERLUSTE VON KORAFLEX-KONVEKTOREN

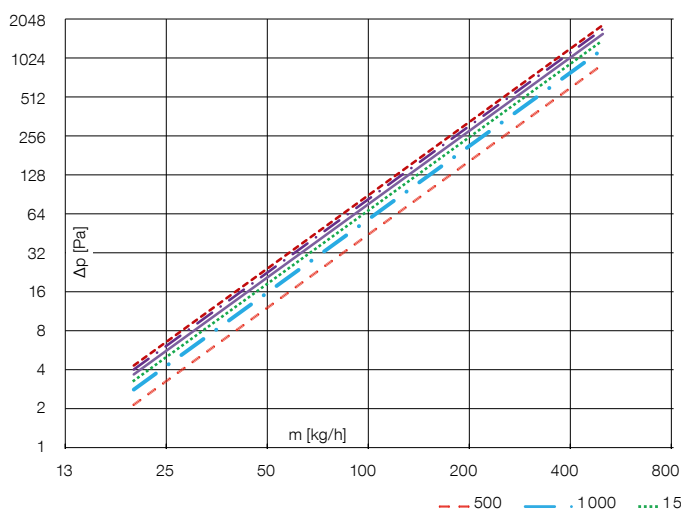
## KORAFLEX Typ 60/140, 70/140, 90/140, 11/140

Länge L [mm]	Massendurchfluß m [kg/h]											
	20	40	80	100	150	200	250	300	350	400	450	500
	Druckverluste des Wärmetauschers $\Delta p$ [Pa]											
800	3	9	35	53	114	196	298	420	561	722	901	1098
1000	3	10	38	58	124	214	325	458	612	787	983	1198
1200	3	11	41	62	134	229	349	492	657	845	1055	1286
1400	3	12	43	66	142	244	371	522	698	898	1120	1366
1600	3	12	46	70	149	257	390	550	735	945	1180	1439
1800	4	13	48	73	156	269	409	576	770	990	1235	1506
2000	4	14	50	76	163	280	426	600	802	1031	1287	1569
2200	4	14	52	79	169	290	442	623	832	1070	1336	1629
2400	4	15	54	82	175	300	457	644	861	1107	1382	1685
2600	4	15	55	84	180	310	472	665	888	1142	1426	1738
2800	4	15	57	87	186	319	486	684	914	1176	1467	1789
3000	4	16	58	89	191	328	499	703	939	1208	1507	1838

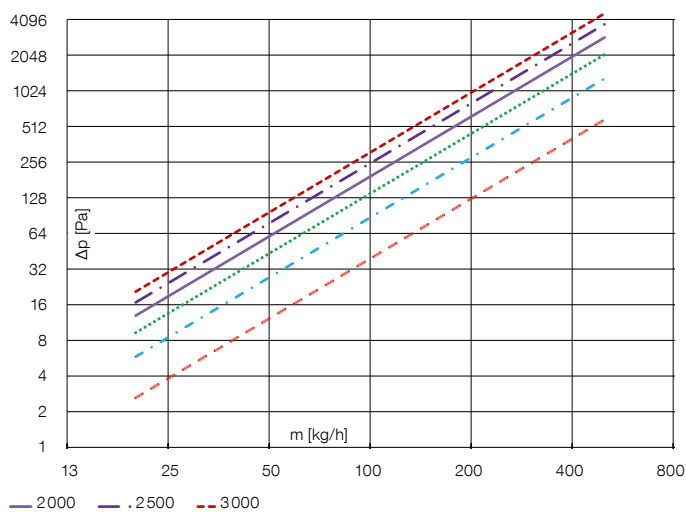
## KORAFLEX Typ 60/200, 60/260, 70/200, 70/260, 90/200, 90/260, 110/200, 110/260, 130/140, 150/140

Länge L [mm]	Massendurchfluß m [kg/h]											
	20	40	80	100	150	200	250	300	350	400	450	500
	Druckverluste des Wärmetauschers $\Delta p$ [Pa]											
800	5	14	46	67	133	216	314	426	552	691	842	1005
1000	6	19	60	87	172	279	406	551	714	893	1089	1300
1200	7	23	74	107	212	344	500	680	881	1102	1343	1604
1400	9	27	88	128	253	411	598	812	1052	1316	1604	1915
1600	10	32	103	149	295	479	697	947	1226	1535	1871	2233
1800	11	37	118	171	338	549	798	1084	1405	1758	2143	2558
2000	13	41	133	193	382	619	901	1224	1586	1985	2419	2887
2200	14	46	148	216	426	691	1005	1366	1770	2215	2700	3222
2400	16	51	164	238	471	764	1111	1510	1956	2448	2984	3562
2600	17	56	180	261	517	838	1219	1656	2145	2685	3272	3906
2800	19	61	196	285	563	912	1327	1803	2336	2924	3564	4254
3000	21	66	212	308	609	988	1437	1952	2529	3165	3858	4605

## KORAFLEX Typ 60/140, 70/140, 90/140, 11/140



## KORAFLEX Typ 60/200, 60/260, 70/200, 70/260, 90/200, 90/260, 110/200, 110/260, 130/140, 150/140



## KORAFLEX Typ 60/320, 70/320, 90/320, 110/320

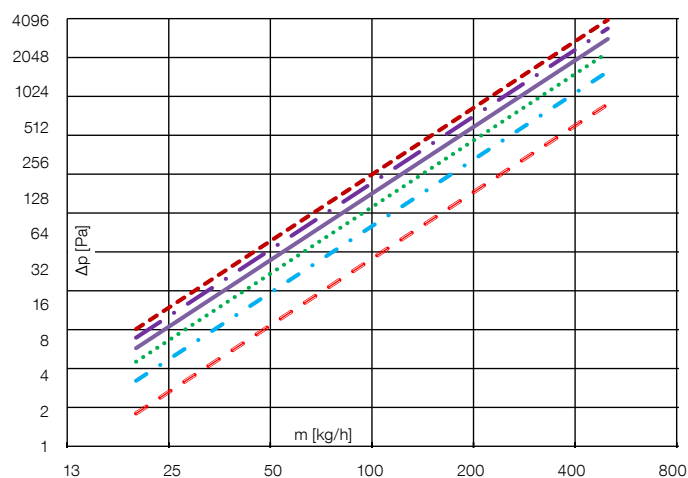
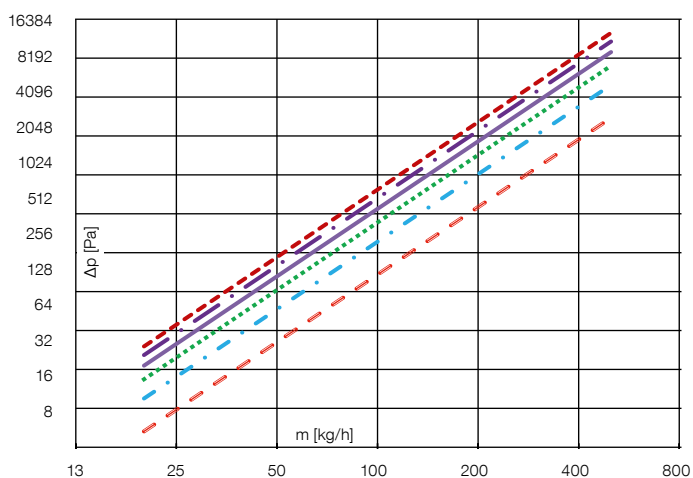
Länge L [mm]	Massendurchfluß m [kg/h]											
	20	40	80	100	150	200	250	300	350	400	450	500
	Druckverluste des Wärmetauschers $\Delta p$ [Pa]											
800	6	19	63	93	190	315	465	640	839	1060	1302	1566
1000	6	21	71	104	212	351	519	714	935	1181	1452	1746
1200	7	23	77	114	232	384	567	780	1022	1291	1587	1909
1400	7	25	83	123	250	414	611	841	1102	1392	1711	2058
1600	8	26	89	131	267	441	652	898	1176	1486	1826	2196
1800	8	28	94	139	282	467	691	951	1246	1574	1934	2326
2000	9	29	99	146	297	492	727	1001	1311	1657	2036	2449
2200	9	31	104	153	311	515	762	1049	1374	1736	2133	2566
2400	10	32	108	160	325	538	795	1094	1433	1811	2226	2677
2600	10	33	112	166	338	559	827	1138	1490	1883	2314	2783
2800	10	35	117	172	350	580	857	1180	1545	1952	2400	2886
3000	11	36	120	178	362	600	886	1220	1598	2019	2482	2985

## KORAFLEX Typ 70/400, 90/400, 110/400

Länge L [mm]	Massendurchfluß m [kg/h]											
	20	40	80	100	150	200	250	300	350	400	450	500
	Druckverluste des Wärmetauschers $\Delta p$ [Pa]											
800	11	35	115	168	336	550	806	1102	1435	1803	2206	2643
1000	13	42	138	202	405	663	972	1329	1730	2175	2661	3187
1200	15	49	161	236	472	773	1133	1548	2016	2534	3100	3713
1400	17	56	183	268	538	880	1289	1762	2294	2884	3528	4226
1600	19	63	205	300	601	984	1442	1971	2566	3226	3947	4727
1800	21	69	226	331	664	1086	1592	2175	2833	3561	4356	5218
2000	23	75	247	362	725	1187	1739	2376	3095	3890	4759	5700
2200	25	82	268	392	785	1286	1884	2574	3352	4213	5155	6175
2400	27	88	288	422	845	1383	2027	2769	3606	4532	5546	6642
2600	29	94	308	451	904	1479	2167	2962	3856	4847	5931	7103
2800	31	100	328	480	962	1574	2306	3152	4104	5158	6311	7559
3000	32	106	347	509	1019	1668	2444	3339	4348	5466	6687	8010

## KORAFLEX Typ 60/320, 70/320, 90/320, 110/320

## KORAFLEX Typ 70/400, 90/400, 110/400



--- 500    - - - 1000    ..... 1500    ——— 2000    ——— 2500    - - - 3000

# DRUCKVERLUSTE VON KORAFLEX-KONVEKTOREN

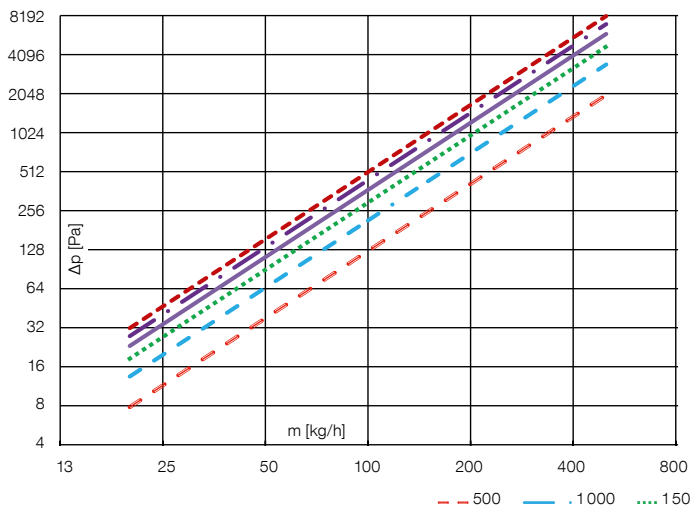
## KORAFLEX Typ 130/200, 130/260, 150/200, 150/260, 190/200, 190/260, 300/260, 450/260

Länge L [mm]	Massendurchfluß m [kg/h]											
	20	40	80	100	150	200	250	300	350	400	450	500
	Druckverluste des Wärmetauschers $\Delta p$ [Pa]											
800	11	37	123	180	363	595	874	1197	1561	1964	2406	2885
1000	13	44	146	215	432	709	1041	1425	1859	2339	2865	3436
1200	16	51	169	248	498	818	1201	1644	2144	2698	3305	3963
1400	18	58	190	280	562	923	1355	1855	2419	3044	3729	4471
1600	19	64	211	311	624	1024	1505	2059	2686	3380	4140	4964
1800	21	70	232	341	685	1123	1650	2258	2945	3707	4540	5443
2000	23	76	252	370	743	1220	1792	2453	3198	4025	4930	5911
2200	25	82	271	398	801	1315	1931	2643	3446	4337	5312	6369
2400	27	88	290	427	857	1407	2067	2829	3689	4643	5687	6818
2600	28	94	309	454	913	1498	2200	3012	3928	4943	6055	7259
2800	30	99	328	481	967	1588	2332	3192	4162	5238	6416	7693
3000	32	105	346	508	1021	1676	2461	3369	4393	5529	6773	8120

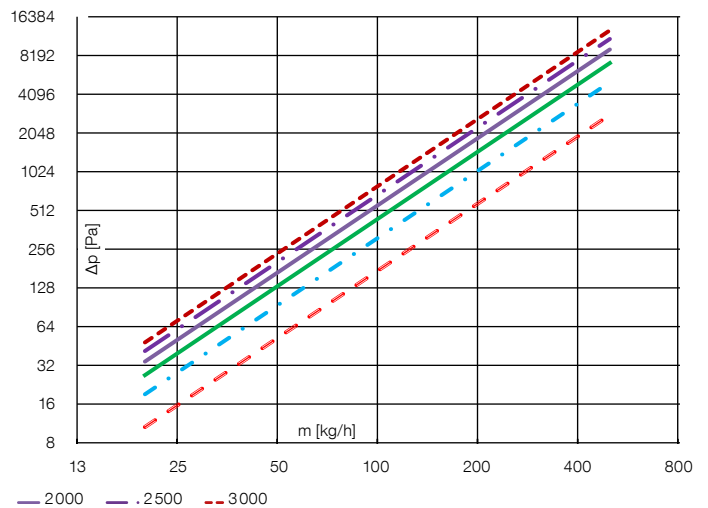
## KORAFLEX Typ 130/320, 150/320, 190/320, 320/300, 320/450

Länge L [mm]	Massendurchfluß m [kg/h]											
	20	40	80	100	150	200	250	300	350	400	450	500
	Druckverluste des Wärmetauschers $\Delta p$ [Pa]											
800	16	53	175	258	521	858	1264	1734	2266	2856	3504	4207
1000	19	63	211	311	629	1036	1526	2094	2736	3449	4231	5080
1200	22	74	246	363	734	1208	1780	2442	3191	4023	4936	5926
1400	25	84	281	413	836	1377	2027	2782	3635	4583	5622	6750
1600	28	94	314	463	935	1541	2270	3114	4069	5130	6293	7556
1800	31	104	347	511	1033	1702	2507	3440	4495	5667	6952	8346
2000	34	114	379	559	1129	1861	2740	3760	4913	6194	7599	9123
2200	37	124	411	606	1224	2017	2970	4075	5325	6714	8236	9888
2400	40	133	443	652	1317	2170	3197	4386	5731	7226	8864	10642
2600	43	142	474	697	1410	2322	3420	4693	6132	7731	9484	11387
2800	45	151	504	743	1501	2472	3641	4996	6528	8231	10097	12122
3000	48	161	534	787	1591	2621	3860	5296	6920	8725	10703	12850

## KORAFLEX Typ 130/200, 130/260, 150/200, 150/260, 190/200, 190/260, 300/260, 450/260



## KORAFLEX Typ 130/320, 150/320, 190/320, 320/300, 320/450

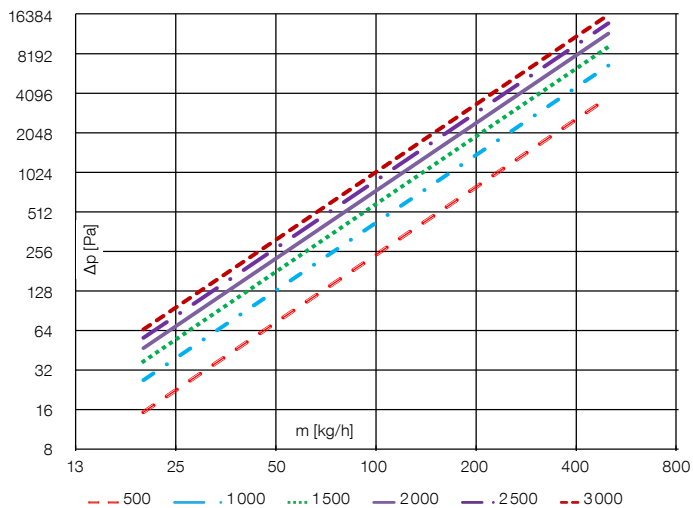




## KORAFLEX Typ 130/400, 150/400, 190/400, 300/400, 450/400

Länge L [mm]	Massendurchfluß m [kg/h]											
	20	40	80	100	150	200	250	300	350	400	450	500
	Druckverluste des Wärmetauschers $\Delta p$ [Pa]											
800	22	73	241	352	706	1155	1692	2311	3009	3782	4627	5541
1000	27	88	288	422	845	1383	2026	2768	3604	4530	5542	6637
1200	31	102	334	489	979	1603	2348	3208	4177	5249	6422	7692
1400	35	115	378	554	1109	1815	2660	3634	4731	5946	7275	8713
1600	39	129	421	617	1236	2022	2963	4048	5271	6624	8104	9706
1800	43	141	463	679	1359	2224	3259	4453	5797	7286	8914	10676
2000	47	154	505	739	1480	2422	3549	4849	6313	7934	9707	11625
2200	51	166	545	799	1599	2616	3833	5237	6819	8570	10484	12556
2400	54	179	585	857	1715	2807	4112	5619	7316	9194	11248	13472
2600	58	190	624	914	1830	2994	4387	5995	7805	9809	12000	14372
2800	62	202	662	971	1943	3179	4658	6365	8287	10415	12742	15260
3000	65	214	700	1026	2054	3362	4926	6730	8762	11012	13473	16135

## KORAFLEX Typ 130/400, 150/400, 190/400, 300/400, 450/400





*KORAFLEX mit querorientiertem Al-Abdeckrost  
mit Krümmung abgeschlossen in silberfarbiger Ausführung*

# Fußbodenkonvektoren mit erzwungener Konvektion KORAFLEX

---



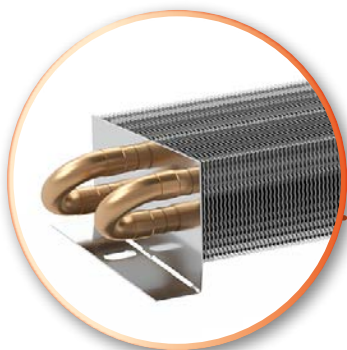


# FUSSBODENKONVEKTOREN MIT ERZWUNGENER KONVEKTION KORAFLEX



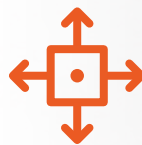
## LEISTUNGSFÄHIGER WÄRMETAUSCHER

Der speziell entwickelte Al/Cu Wärmetauscher gewährleistet bessere Leistung und ist das Herzstück jedes Konvektors.



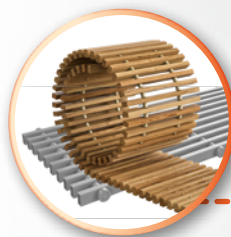
## EINZIGARTIGER VENTILATOR

Neue Ventilatoren mit EC Al-Motoren gewährleisten leisen Betrieb und niedrigen Energieverbrauch.



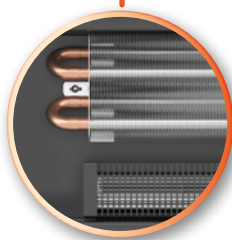
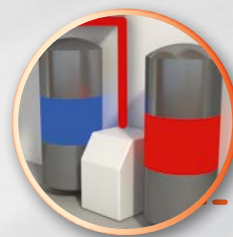
## BREITES PORTFOLIO

6 neue Produktionsreihen und zahlreiche Modelle mit einem breiten Angebot von Abdeckrosten aus eloxiertem Aluminium, Holz, Stahl sowie Edelstahl.



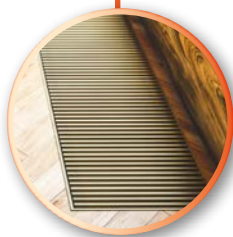
## UNIVERSELLE VERWENDUNG

Geeignet für Hoch- und Niedertemperaturheizquellen.



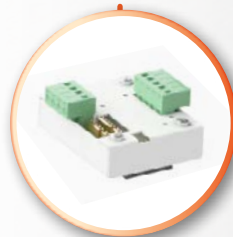
## LIGHT COOLING

Energiesparende Kühlung ohne Kondensatbildung, die die saisonale Effektivität jeder Wärmepumpe erhöht.



## HÖHERE WÄRME- U. KÜHLLEISTUNGEN

Effizienteres Heizen ggf. Kühlen bedeutet finanzielle Einsparungen und Erhöhung des Wärmekomforts im Raum.



## GENAUE REGULIERUNG 24 V DC

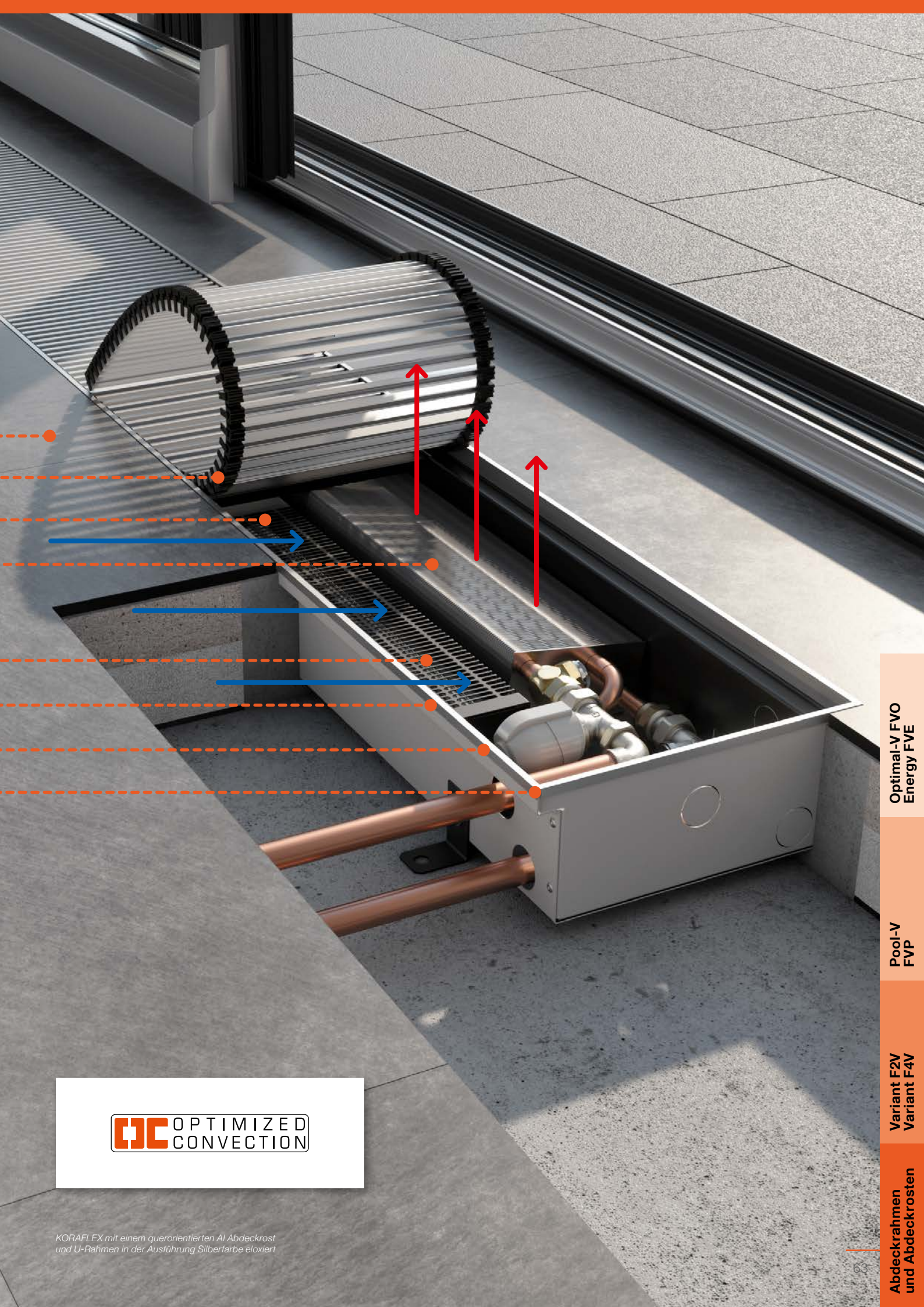
Sichere Regulierung gewährleistet genaue Umdrehungen des Ventilators und somit die angegebene Leistung.



## PROJEKT-LÖSUNGEN NACH MASS

Vom breiten Angebot der Designmodule kann einfach und schnell eine untypische Baugestaltung der Fußbodenkonvektoren nach Maß „hergestellt“ werden.





**OC** OPTIMIZED  
CONVECTION

*KORAFLEX mit einem querorientierten Al Abdeckrost  
und U-Rahmen in der Ausführung Silberfarbe eloxiert*

Optimal-V FVO  
Energy FVE

Pool-V  
FVP

Variant F2V  
Variant F4V

Abdeckrahmen  
und Abdeckrosten

# KORAFLEX

## Optimal-V FVO

---

Fußbodenkonvektor mit erzwungener Konvektion für die Heizung, in vielen Varianten mit Anschluß an 24 V DC



# KORAFLEX

## Optimal Energy FVE

---

Fußbodenkonvektor mit erzwungener Konvektion für die Heizung, mit Anschluß an 230 V AC







*KORAFLEX mit einem Al-Abdeckrost und U-Rahmen  
in der Ausführung hellbronze versehen*

## Spezifikation

<b>Höhe</b>	<b>70, 80, 90, 110, 130 mm</b>
<b>Breite</b>	160, 200, 260, 320, 400 mm
<b>Länge</b>	800 bis 3 000 mm (je 200 mm)
<b>Wärmeleistung</b>	von 54 bis 16 763 W
<b>Max. Betriebsdruck</b>	1,2 MPa
<b>Max. Betriebstemperatur</b>	110 °C
<b>Anschlußgewinde</b>	innen G 1/2"
<b>Schutzart</b>	IP 20

**Variante Economic** – schwarz lackierte Stahlwanne, Wärmetauscher ohne Oberflächenbehandlung

**Variante Exclusive** – schwarz lackierte Stahlwanne, Wärmetauscher schwarz lackiert

## Inhalt der Standardlieferung

- Schwarz lackierte verzinkte Stahlwanne RAL 9005
- Economic – Al/Cu Wärmetauscher ohne Oberflächenbehandlung mit Entlüftungsventil
- Exclusive – der Al/Cu Wärmetauscher schwarz lackiert RAL 9005 mit Entlüftungsventil
- Eloxierter Al Rahmen, U-Profil, Silberfarbe
- Anschlußabdeckblech
- Garnitur energiearmer EC Ventilator 24 V DC
- Anschlußklemmleiste 24 V DC und Regler (FCR BOX)
- Einstellschrauben und 4 Befestigungsanker
- Abstandshalter für korrekte Installation und Betonierung
- Sololit Abdeckplatte zum Schutz des Fußbodenkonvektors vor Staub und Bauschmutz
- Feste Verpackung, Montageanleitung



Kühlung ist nur in der kondensatfreien Zone möglich, d.h. oberhalb der Taupunkttemperatur. Der Körper hat keinen eingebauten Kondensatablauf.

**KORAFLEX Optimal-V FVO** ist die umfangreichste Modellreihe von Fußbodenkonvektoren mit erzwungener Konvektion, zum Heizen geeignet. Die Fußbodenkonvektoren Optimal V können mit einer breiten Skala von geeignete Abdeckrostenen und Rahmen versehen werden. Sie zeichnen sich mit leisem Betrieb aus und können an das System BMS (Building Management System) angeschlossen werden.



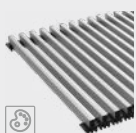
## Optionales Zubehör

- Abdeckrost nach eigener Wahl
- Abdeckrost Cross – projektbezogene Lösung – muß zusammen mit dem Fußbodenkonvektor bestellt werden, S. 125
- Eloxierter Al Rahmen, U-Profil, Elox Silber, Elox Bronze dunkel/hell, schwarz oder nach der RAL-Musterpalette lackiert
- Eloxierter Al Rahmen, F-Profil, Elox Silber, Elox Bronze dunkel/hell, schwarz oder nach der RAL-Musterpalette lackiert
- Versorgungsspannung 24 V DC
- Raumthermostat Siemens
- Thermoelektrischer Antrieb 24 V DC, Kabellänge 2,5 m oder 5 m
- Temperatursensor NTC
- Temperatursensor
- Infrarote Fernbedienung
- R-Box
- Akustische Absorptionsfolie
- Ständer für Doppel-Fußboden
- Absperrbare Rücklaufverschraubung, thermostatisches Ventil
- Messingkniestück 1/2" x 1/2" 90° für einfacheren Anschluß
- Edelstahl Flexschlauchs in Länge 10, 12 oder 30 cm
- OSB Abdeckplatte mit erhöhter Festigkeit für Montagezwecke

Übersicht des optionalen Zubehörs und Bestellcodes siehe S. 103–105

## Passenden Abdeckrostenen

Bestückung mit dem linearen Abdeckrost ist nach technischer Anpassung der Wanne möglich, mehr Info S. 126.



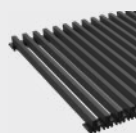
Roll/Linear – Al/  
Elox Silber



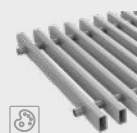
Roll/Linear – Al/  
Elox Bronze dunkel



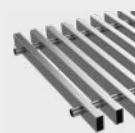
Roll/Linear – Al/  
Elox Bronze hell



Roll/Linear – Al/  
Elox schwarz



Roll/Linear/  
Stahl



Roll/Linear/  
Edelstahl



Roll/Natur/  
Lack Buche



Roll/Natur/  
Lack Eiche



Roll/Natur/  
Lack Mahagoni  
(auf Anfrage)



Cross  
(auf Anfrage)

Die Beschreibung einzelner Abdeckrosttypen einschließlich der Bestellcodes finden Sie auf S. 119–127.



## Spezifikation

<b>Höhe</b>	<b>70, 80, 90, 110, 130 mm</b>
<b>Breite</b>	160, 200, 260, 320, 400 mm
<b>Länge</b>	1 000 bis 3 000 mm (je 200 mm)
<b>Wärmeleistung</b>	von 54 bis 15 517 W
<b>Max. Betriebsdruck</b>	1,2 MPa
<b>Max. Betriebstemperatur</b>	110 °C
<b>Anschlußgewinde</b>	innen G 1/2"
<b>Schutzart</b>	IP 20

**Variante Economic** – schwarz lackierte Stahlwanne, Wärmetauscher ohne Oberflächenbehandlung

**Variante Exclusive** – schwarz lackierte Stahlwanne, Wärmetauscher schwarz lackiert

## Inhalt der Standardlieferung

- Schwarz lackierte verzinkte Stahlwanne RAL 9005
- Economic – Al/Cu Wärmetauscher ohne Oberflächenbehandlung mit Entlüftungsventil
- Exclusive – Al/Cu Wärmetauscher schwarz lackiert RAL 9005 mit Entlüftungsventil
- Garnitur energiearmer EC Ventilator 24 V DC
- Anschlußklemmleiste 230 V AC und Regler (FCR BOX)
- Geschaltete Quelle 230 V AC/24 V DC
- Anschlußabdeckblech
- Eloxierter Al Rahmen, U-Profil, Silberfarbe
- Einstellschrauben und 4 Befestigungsanker
- Abstandshalter für korrekte Installation und Betonierung
- Sololit Abdeckplatte zum Schutz des Fußbodenkonvektors vor Staub und Bauschmutz
- Feste Verpackung, Montageanleitung



Die Montage und der Anschluß sind von einer Person mit der entsprechenden Qualifikation durchzuführen und es ist eine Ausgangsrevision der elektrischen Einrichtung nach den Normen des Staates durchzuführen.

**KORAFLEX Energy FVE** basiert auf der Reihe Optimal-V. Die Konvektorwanne ist um 200 mm verlängert. Für die Elektroregulation wird ein Elektro-Anschluß 230 V AC benötigt. Die Konvektoren Energy 230 V AC sind für trockene Umgebungen und nur zum Heizen bestimmt. Sie zeichnen sich mit leisem Betrieb aus und können an das System BMS (Building Management System) angeschlossen werden.



## Optionales Zubehör

- Abdeckrost nach eigener Wahl
- Abdeckrost Cross – projektbezogene Lösung – muß zusammen mit dem Fußbodenkonvektor bestellt werden, S. 125
- Eloxierter Al Rahmen, U-Profil, Elox Silber, Elox Bronze dunkel/hell, schwarz oder nach der RAL-Musterpalette lackiert
- Eloxierter Al Rahmen, F-Profil, Elox Silber, Elox Bronze dunkel/hell schwarz oder nach der RAL-Musterpalette lackiert
- Versorgungsspannung 24 V DC
- Raumthermostat Siemens
- Thermoelektrischer Antrieb 24 V DC, Kabellänge 2,5 m oder 5 m
- Temperatursensor NTC
- Temperatursensor
- Infrarote Fernbedienung
- R-Box
- Akustische Absorptionsfolie
- Ständer für Doppel-Fußboden
- Absperrbare Rücklaufverschraubung, thermostatisches Ventil
- Messingkniestück 1/2" x 1/2" 90° für einfacheren Anschluß
- Edelstahl Flexschlauch in der Länge 10, 12 oder 30 cm
- OSB Abdeckplatte mit erhöhter Festigkeit für Montagezwecke

Übersicht des optionalen Zubehörs und Bestellcodes siehe S. 103–105

## Passenden Abdeckrosten

Bestückung mit dem linearen Abdeckrost ist nach technischer Anpassung der Wanne möglich, mehr Info S. 126.



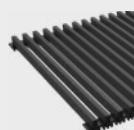
Roll/Linear – Al/  
Elox Silber



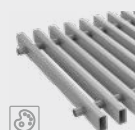
Roll/Linear – Al/  
Elox Bronze dunkel



Roll/Linear – Al/  
Elox Bronze hell



Roll/Linear – Al/  
Elox schwarz



Roll/Linear/  
Stahl



Roll/Linear/  
Edelstahl



Roll/Natur/  
Lack Buche



Roll/Natur/  
Lack Eiche



Roll/Natur/  
Lack Mahagoni  
(auf Anfrage)



Cross  
(auf Anfrage)

Die Beschreibung einzelner Abdeckrosttypen einschließlich der Bestellcodes finden Sie auf S. 119–127.

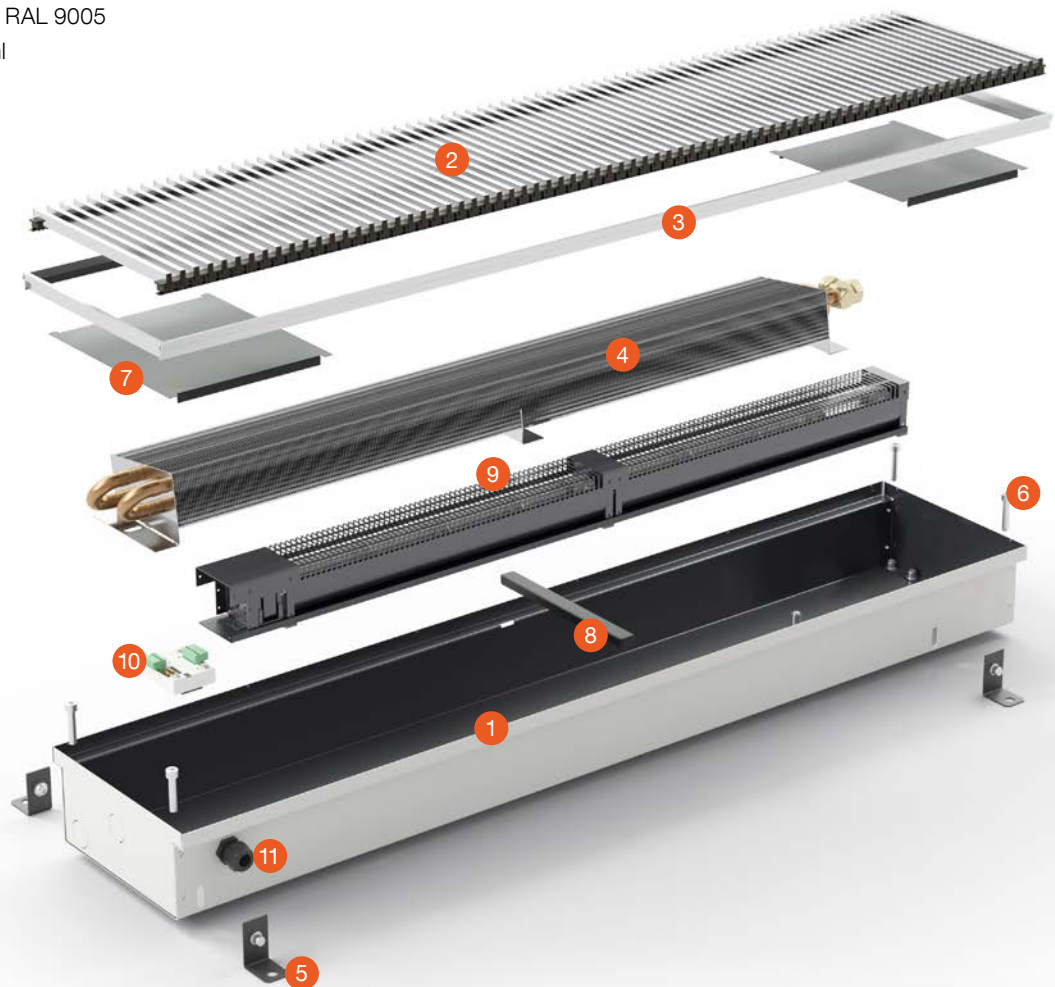
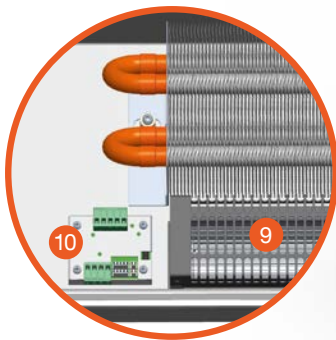
# ZUSAMMENSETZUNG DES KONVEKTORS

- 1 Schwarz lackierte Stahlwanne RAL 9005
- 2 Abdeckrost nach eigener Wahl
- 3 Rahmen nach eigener Wahl
- 4 Al/Cu Wärmetauscher
- 5 Befestigungsanker
- 6 Einstellschrauben
- 7 Anschlußabdeckblech
- 8 Abstandshalter für korrekte Installation und Betonierung

## Regulierung RT

- 9 EC Ventilator 24 V DC
- 10 Regler (FCR BOX)
- 11 Kabeltülle

24  
V DC



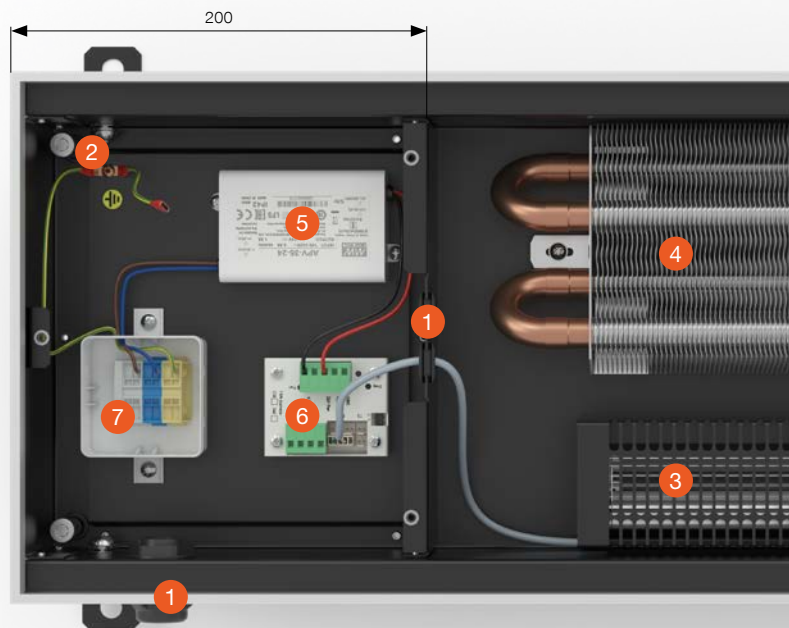
230  
V AC

## KORAFLEX Energy FVE

Der Konvektorwanne ist im Vergleich mit der Variante Optimal-V um 200 mm länger wegen der Bestückung mit der Regulierung 230 V DC.

- |  |  |
|--|--|
| <ul style="list-style-type: none"> <li>1 Kabeltülle</li> <li>2 Abdeckung des elektrischen Anschlusses</li> <li>3 EC Ventilator</li> <li>4 Al/Cu Wärmetauscher</li> </ul> | <h3>Regulierung RE</h3> <ul style="list-style-type: none"> <li>5 Quelle 230 V AC/24 V DC</li> <li>6 Regler FCR BOX</li> <li>7 Klemmleiste für den Netzspannungsanschluß</li> </ul> |
|--|--|

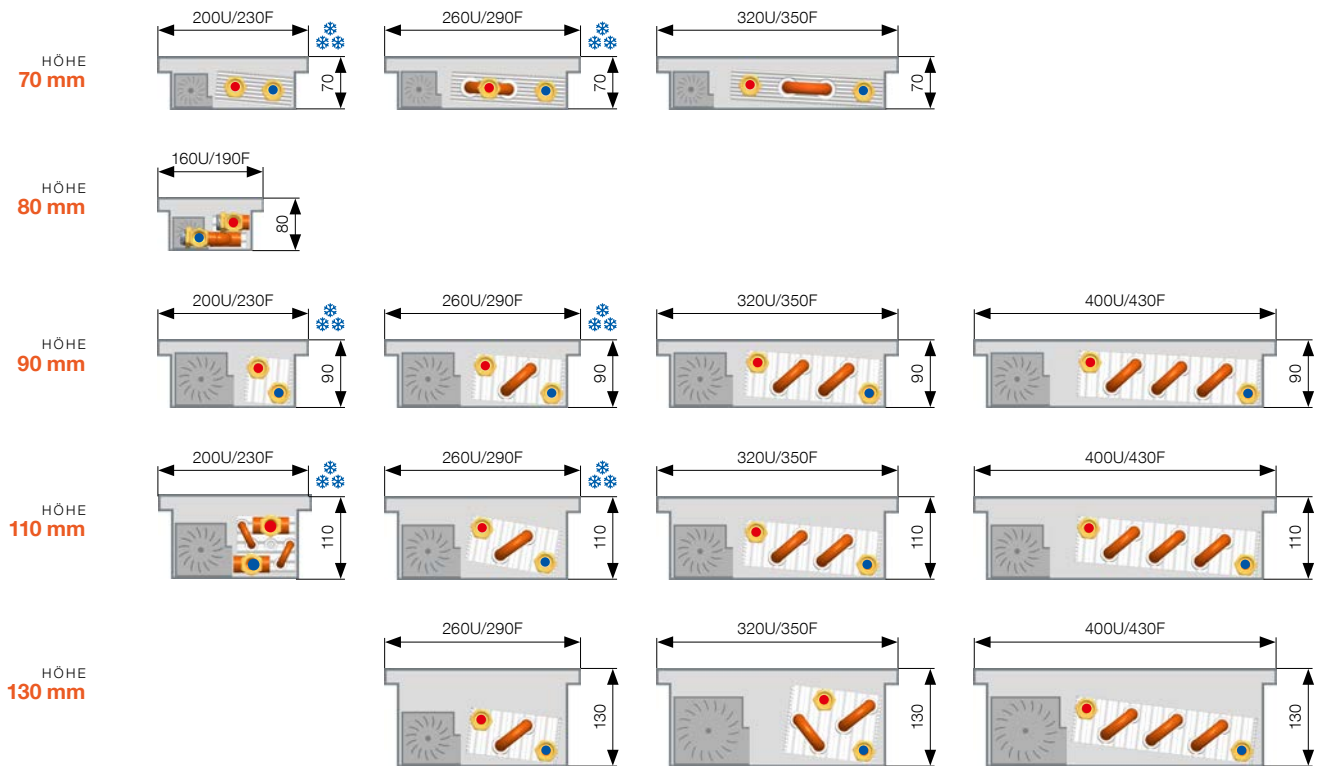
Weitere Informationen zu der Montage finden Sie auf S. 102.



Die Montage und der Anschluß sind von einer Person mit der entsprechenden Qualifikation durchzuführen und es ist eine Ausgangsrevision der elektrischen Einrichtung nach den Normen des Staates durchzuführen.



# TYPENÜBERSICHT



Die Maße des mit dem Cross Abdeckrahmen bestückten Fußbodenkonvektors sind mit den Maßen des mit dem U-Abdeckrahmen bestückten Fußbodenkonvektors identisch.

U = Rahmen Typ U  
F = Rahmen Typ F



KORAFLEX mit einem silberfarbigen Al Abdeckrost und U-Rahmen in der Ausführung Silberfarbton eloxiert



# KORAFLEX

## Optimal-V FVO, Energy FVE



Höhe 70 mm / Breite 200 mm

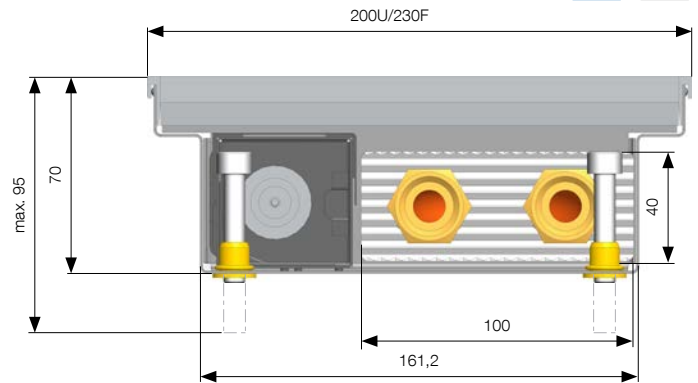
Wärmeleistungen [W] bei  $t_1/t_2/t_3$  / EN 16430.  
Die Maße sind in mm einschließlich U-Rahmen angegeben.

Länge	Drehzahlstufe	Wärmeleistung [W]		Kühlleistung [W]	El. Anschlußw. [W]		Akustik		
		75/65/20 °C	55/45/20 °C		Optimal-V 17/19/28 °C	Energy 230 V AC	Schalldruck [dB(A)]	Schalleistung [dB(A)]	
800	1000	0	54	27	-	0	0	-	-
		1	438	253	20	1	10	17,4	25,4
		2	<b>627</b>	<b>365</b>	<b>44</b>	<b>1</b>	<b>11</b>	<b>23,7</b>	<b>31,7</b>
1000	1200	0	78	39	-	0	0	-	-
		1	629	362	28	1	10	17,7	25,7
		2	<b>899</b>	<b>524</b>	<b>62</b>	<b>2</b>	<b>11</b>	<b>24,7</b>	<b>32,7</b>
1200	1400	0	101	51	-	0	0	-	-
		1	819	472	37	1	10	18,5	26,5
		2	<b>1 171</b>	<b>683</b>	<b>81</b>	<b>2</b>	<b>11</b>	<b>25,9</b>	<b>33,9</b>
1400	1600	0	125	63	-	0	0	-	-
		1	1 010	582	46	1	10	18,2	26,2
		2	<b>1 444</b>	<b>841</b>	<b>100</b>	<b>2</b>	<b>11</b>	<b>26,1</b>	<b>34,1</b>
1600	1800	0	148	75	-	0	0	-	-
		1	1 200	692	54	1	10	18,4	26,4
		2	<b>1 716</b>	<b>1 000</b>	<b>119</b>	<b>2</b>	<b>11</b>	<b>26,7</b>	<b>34,7</b>
1800	2000	0	172	87	-	0	0	-	-
		1	1 391	802	63	1	10	18,6	26,6
		2	<b>1 989</b>	<b>1 159</b>	<b>138</b>	<b>2</b>	<b>12</b>	<b>26,4</b>	<b>34,4</b>
2000	2200	0	195	99	-	0	0	-	-
		1	1 582	912	72	1	11	18,8	26,8
		2	<b>2 261</b>	<b>1 318</b>	<b>157</b>	<b>2</b>	<b>12</b>	<b>27,7</b>	<b>35,7</b>
2200	2400	0	219	111	-	0	0	-	-
		1	1 772	1 021	80	2	11	18,9	26,9
		2	<b>2 534</b>	<b>1 476</b>	<b>176</b>	<b>3</b>	<b>13</b>	<b>28,1</b>	<b>36,1</b>
2400	2600	0	242	123	-	0	0	-	-
		1	1 963	1 131	89	2	11	19,0	27,0
		2	<b>2 806</b>	<b>1 635</b>	<b>195</b>	<b>4</b>	<b>13</b>	<b>28,5</b>	<b>36,5</b>
2600	2800	0	266	134	-	0	0	-	-
		1	2 153	1 241	97	2	11	19,1	27,1
		2	<b>3 078</b>	<b>1 794</b>	<b>214</b>	<b>4</b>	<b>13</b>	<b>28,9</b>	<b>36,9</b>
2800	3000	0	290	146	-	0	0	-	-
		1	2 344	1 351	106	3	11	18,5	26,5
		2	<b>3 351</b>	<b>1 952</b>	<b>233</b>	<b>4</b>	<b>13</b>	<b>29,6</b>	<b>37,6</b>
3000		0	313	158	-	0	0	-	-
		1	2 534	1 461	115	3	11	19,4	27,4
		2	<b>3 623</b>	<b>2 111</b>	<b>252</b>	<b>4</b>	<b>13</b>	<b>29,5</b>	<b>37,5</b>
		3	4 494	2 647	419	8	38,0	46,0	

Wärmeexponent [n] **1,0564**

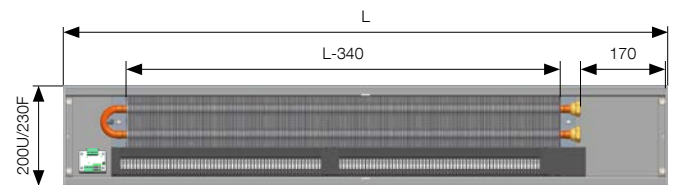
### Mehr Informationen

Montage FV S. 99, Einbau im Doppel-Fußboden S. 100, Anschluß des Fußbodenkonvektors S. 101, Stützen unter dem linearen Abdeckrost ab S. 126, Regulierung und Zubehör S. 102, Lärmpegel und Akustik S. 111, Techn. Grundparameter S. 112, Druckverluste S. 113, Abdeckrost S. 119–127

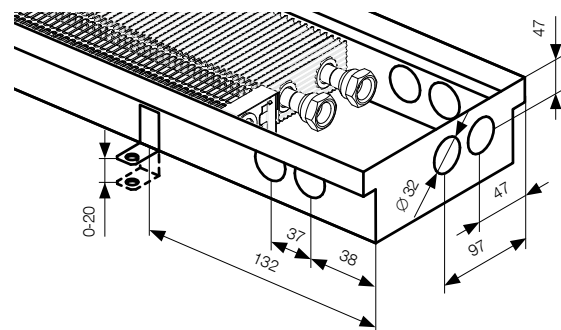
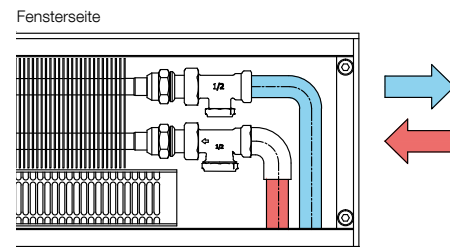


U = Rahmen Typ U, F = Rahmen Typ F. Maße in mm angegeben.

Bei der Bestückung des Fußbodenkonvektors mit dem F-Rahmen wird das angegebene Maß um 30 mm vergrößert. Die Maße des Rahmens U und Cross sind identisch.



### Anschluß und Anschlußmaße



Kühlung ist nur in der kondensatfreien Zone möglich, d.h. oberhalb der Taupunkttemperatur. Der Körper hat keinen eingebauten Kondensatablauf.

Maße in mm angegeben.

# KORAFLEX

## Optimal-V FVO, Energy FVE

Höhe 70 mm / Breite 260 mm

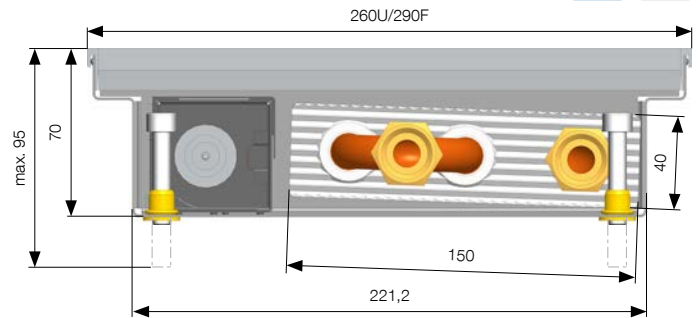
Wärmeleistungen [W] bei  $t_1/t_2/t_3$  / EN 16430.  
Die Maße sind in mm einschließlich U-Rahmen angegeben.

Länge	Drehzahlstufe	Wärmeleistung [W]		Kühlleistung [W]	El. Anschlußw. [W]		Akustik		
		75/65/20 °C	55/45/20 °C		Optimal-V 17/19/28 °C	Energy 230 V AC	Schalldruck [dB(A)]	Schalleistung [dB(A)]	
800	1000	0	66	32	-	0	0	-	-
		1	480	277	31	1	9	17,4	25,4
		2	<b>692</b>	<b>399</b>	<b>64</b>	<b>1</b>	<b>10</b>	<b>23,7</b>	<b>31,7</b>
1000	1200	0	97	47	-	0	0	-	-
		1	706	407	45	1	9	17,7	25,7
		2	<b>1 017</b>	<b>587</b>	<b>94</b>	<b>2</b>	<b>10</b>	<b>24,7</b>	<b>32,7</b>
1200	1400	0	129	62	-	0	0	-	-
		1	932	537	60	1	9	18,5	26,5
		2	<b>1 343</b>	<b>775</b>	<b>124</b>	<b>2</b>	<b>11</b>	<b>25,9</b>	<b>33,9</b>
1400	1600	0	160	77	-	0	0	-	-
		1	1 159	668	75	1	10	18,2	26,2
		2	<b>1 668</b>	<b>963</b>	<b>155</b>	<b>2</b>	<b>11</b>	<b>26,1</b>	<b>34,1</b>
1600	1800	0	191	92	-	0	0	-	-
		1	1 385	798	89	1	10	18,4	26,4
		2	<b>1 993</b>	<b>1 151</b>	<b>185</b>	<b>2</b>	<b>11</b>	<b>26,7</b>	<b>34,7</b>
1800	2000	0	222	107	-	0	0	-	-
		1	1 611	928	104	1	10	18,6	26,6
		2	<b>2 319</b>	<b>1 339</b>	<b>215</b>	<b>2</b>	<b>11</b>	<b>26,4</b>	<b>34,4</b>
2000	2200	0	253	122	-	0	0	-	-
		1	1 837	1 058	118	1	10	18,8	26,8
		2	<b>2 644</b>	<b>1 527</b>	<b>245</b>	<b>3</b>	<b>12</b>	<b>27,7</b>	<b>35,7</b>
2200	2400	0	284	137	-	0	0	-	-
		1	2 063	1 188	133	2	10	18,9	26,9
		2	<b>2 970</b>	<b>1 715</b>	<b>275</b>	<b>3</b>	<b>13</b>	<b>28,1</b>	<b>36,1</b>
2400	2600	0	316	152	-	0	0	-	-
		1	2 289	1 319	147	2	11	19,0	27,0
		2	<b>3 295</b>	<b>1 903</b>	<b>306</b>	<b>4</b>	<b>13</b>	<b>28,5</b>	<b>36,5</b>
2600	2800	0	347	167	-	0	0	-	-
		1	2 515	1 449	162	2	11	19,1	27,1
		2	<b>3 621</b>	<b>2 090</b>	<b>336</b>	<b>4</b>	<b>13</b>	<b>28,9</b>	<b>36,9</b>
2800	3000	0	378	182	-	0	0	-	-
		1	2 741	1 579	177	2	11	18,5	26,5
		2	<b>3 946</b>	<b>2 278</b>	<b>366</b>	<b>4</b>	<b>13</b>	<b>29,6</b>	<b>37,6</b>
3000		0	409	197	-	0	0	-	-
		1	2 967	1 709	191	2	11	19,4	27,4
		2	<b>4 272</b>	<b>2 466</b>	<b>396</b>	<b>4</b>	<b>13</b>	<b>29,5</b>	<b>37,5</b>
		3	5 441	3 148	618	8	38,0	46,0	

Wärmeexponent [n] **1,0674**

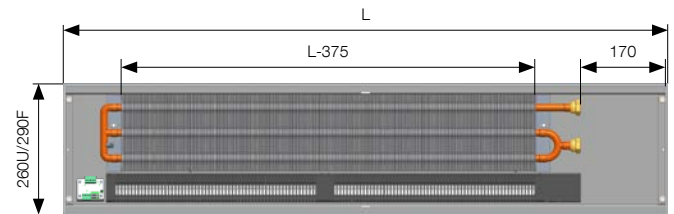
### Mehr Informationen

Montage FV S. 99, Einbau im Doppel-Fußboden S. 100, Anschluß des Fußbodenkonvektors S. 101, Stützen unter dem linearen Abdeckrost ab S. 126, Regulierung und Zubehör S. 102, Lärmpegel und Akustik S. 111, Techn. Grundparameter S. 112, Druckverluste S. 113, Abdeckrost S. 119–127

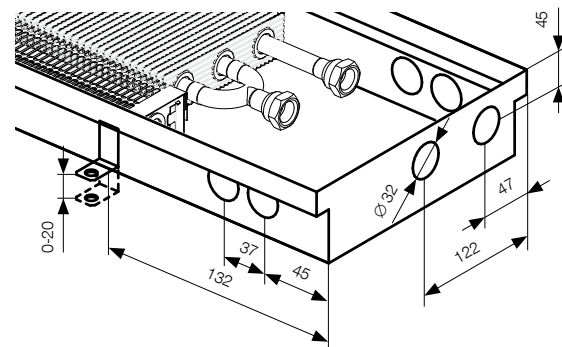
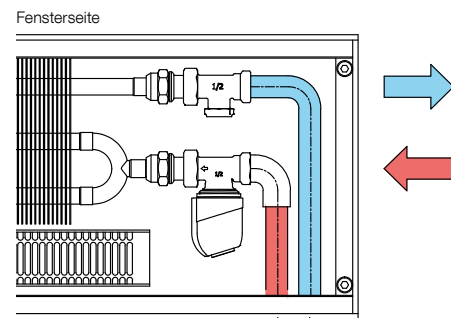


U = Rahmen Typ U, F = Rahmen Typ F. Maße in mm angegeben.

Bei der Bestückung des Fußbodenkonvektors mit dem F-Rahmen wird das angegebene Maß um 30 mm vergrößert. Die Maße des Rahmens U und Cross sind identisch.



### Anschluß und Anschlußmaße



Kühlung ist nur in der kondensatfreien Zone möglich, d.h. oberhalb der Taupunkttemperatur. Der Körper hat keinen eingebauten Kondensatablauf.

Maße in mm angegeben.

# KORAFLEX

## Optimal-V FVO, Energy FVE



Höhe 70 mm / Breite 320 mm

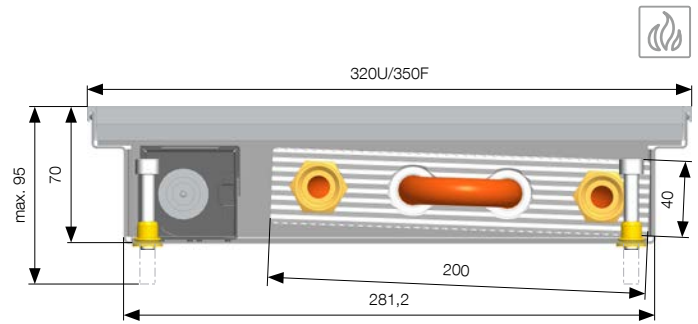
Wärmeleistungen [W] bei  $t_1/t_2/t_3$  / EN 16430.  
Die Maße sind in mm einschließlich U-Rahmen angegeben.

Länge	Optimal-V	Energy	Drehzahlstufe	Wärmeleistung [W]		El. Anschlußw. [W]		Akustik	
				75/65/20 °C	55/45/20 °C	Optimal-V 24 V DC	Energy 230 V AC	Schalldruck [dB(A)]	Schalleistung [dB(A)]
800	1000	0	0	88	42	0	0	-	-
		1	1	636	370	1	9	19,1	27,1
		2	2	<b>977</b>	<b>574</b>	<b>1</b>	<b>11</b>	<b>26,6</b>	<b>34,6</b>
		3	3	1 269	755	2	12	28,9	36,9
1000	1200	0	0	126	60	0	0	-	-
		1	1	912	530	1	10	19,8	27,8
		2	2	<b>1 401</b>	<b>824</b>	<b>2</b>	<b>11</b>	<b>27,6</b>	<b>35,6</b>
		3	3	1 821	1 083	3	12	30,0	38,0
1200	1400	0	0	164	79	0	0	-	-
		1	1	1 189	691	1	10	20,1	28,1
		2	2	<b>1 826</b>	<b>1 073</b>	<b>2</b>	<b>11</b>	<b>28,3</b>	<b>36,3</b>
		3	3	2 373	1 411	3	13	31,0	39,0
1400	1600	0	0	203	97	0	0	-	-
		1	1	1 465	851	1	10	20,8	28,8
		2	2	<b>2 250</b>	<b>1 323</b>	<b>2</b>	<b>12</b>	<b>29,0</b>	<b>37,0</b>
		3	3	2 925	1 739	4	13	31,7	39,7
1600	1800	0	0	241	115	0	0	-	-
		1	1	1 742	1 012	1	10	21,2	29,2
		2	2	<b>2 675</b>	<b>1 572</b>	<b>2</b>	<b>12</b>	<b>29,5</b>	<b>37,5</b>
		3	3	3 476	2 067	4	14	32,4	40,4
1800	2000	0	0	279	134	0	0	-	-
		1	1	2 018	1 173	1	10	22,0	30,0
		2	2	<b>3 100</b>	<b>1 822</b>	<b>2</b>	<b>12</b>	<b>30,1</b>	<b>38,1</b>
		3	3	4 028	2 396	4	14	32,9	40,9
2000	2200	0	0	317	152	0	0	-	-
		1	1	2 295	1 333	1	11	21,9	29,9
		2	2	<b>3 524</b>	<b>2 072</b>	<b>3</b>	<b>13</b>	<b>30,5</b>	<b>38,5</b>
		3	3	4 580	2 724	6	15	33,5	41,5
2200	2400	0	0	355	170	0	0	-	-
		1	1	2 571	1 494	2	11	22,2	30,2
		2	2	<b>3 949</b>	<b>2 321</b>	<b>4</b>	<b>13</b>	<b>30,9</b>	<b>38,9</b>
		3	3	5 132	3 052	6	16	34,0	42,0
2400	2600	0	0	394	189	0	0	-	-
		1	1	2 848	1 655	2	11	22,4	30,4
		2	2	<b>4 373</b>	<b>2 571</b>	<b>4</b>	<b>14</b>	<b>31,3</b>	<b>39,3</b>
		3	3	5 684	3 380	7	16	34,5	42,5
2600	2800	0	0	432	207	0	0	-	-
		1	1	3 124	1 815	2	11	22,7	30,7
		2	2	<b>4 798</b>	<b>2 820</b>	<b>4</b>	<b>14</b>	<b>31,6</b>	<b>39,6</b>
		3	3	6 235	3 708	8	17	34,9	42,9
2800	3000	0	0	470	225	0	0	-	-
		1	1	3 401	1 976	2	11	22,7	30,7
		2	2	<b>5 223</b>	<b>3 070</b>	<b>5</b>	<b>14</b>	<b>31,9</b>	<b>39,9</b>
		3	3	6 787	4 036	9	17	35,3	43,3
3000		0	0	508	243	0	0	-	-
		1	1	3 677	2 137	2	11	23,1	31,1
		2	2	<b>5 647</b>	<b>3 320</b>	<b>5</b>	<b>14</b>	<b>32,2</b>	<b>40,2</b>
		3	3	7 339	4 365	9	17	35,6	43,6

Wärmeexponent [n] **1,0417**

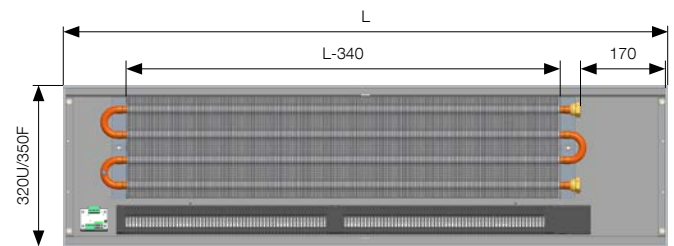
### Mehr Informationen

Montage FV S. 99, Einbau im Doppel-Fußboden S. 100, Anschluß des Fußbodenkonvektors S. 101, Stützen unter dem linearen Abdeckrost ab S. 126, Regulierung und Zubehör S. 102, Lärmpegel und Akustik S. 111, Techn. Grundparameter S. 112, Druckverluste S. 113, Abdeckrost S. 119–127

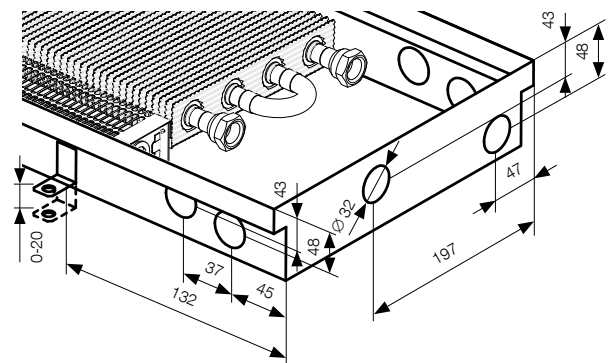
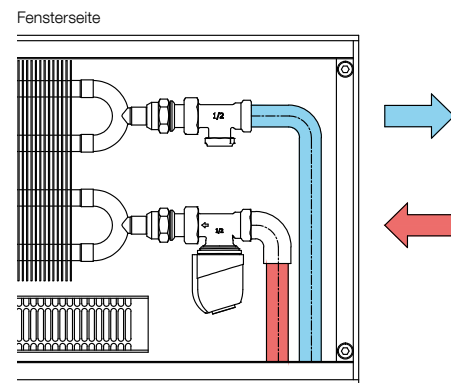


U = Rahmen Typ U, F = Rahmen Typ F. Maße in mm angegeben.

Bei der Bestückung des Fußbodenkonvektors mit dem F-Rahmen wird das angegebene Maß um 30 mm vergrößert. Die Maße des Rahmens U und Cross sind identisch.



### Anschluß und Anschlußmaße



Maße in mm angegeben.



# KORAFLEX

## Optimal-V FVO, Energy FVE

Höhe 80 mm / Breite 160 mm

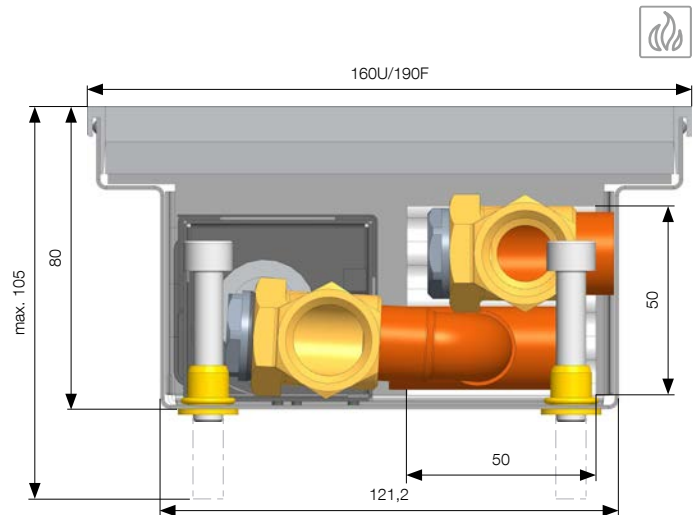
Wärmeleistungen [W] bei  $t_1/t_2/t_3$  / EN 16430.  
Die Maße sind in mm einschließlich U-Rahmen angegeben.

Länge	Drehzahlstufe	Wärmeleistung [W]		El. Anschlußw. [W]		Akustik		
		75/65/20 °C	55/45/20 °C	Optimal-V 24 V DC	Energy 230 V AC	Schalldruck [dB(A)]	Schalleistung [dB(A)]	
800	1000	0	40	19	0	0	-	-
		1	219	116	1	9	17,4	25,4
		<b>2</b>	<b>332</b>	<b>183</b>	<b>1</b>	<b>10</b>	<b>23,7</b>	<b>31,7</b>
1000	1200	0	61	29	0	0	-	-
		1	334	178	1	10	17,7	25,7
		<b>2</b>	<b>507</b>	<b>280</b>	<b>2</b>	<b>10</b>	<b>24,7</b>	<b>32,7</b>
1200	1400	0	82	40	0	0	-	-
		1	449	239	1	10	18,5	26,5
		<b>2</b>	<b>682</b>	<b>377</b>	<b>2</b>	<b>10</b>	<b>25,9</b>	<b>33,9</b>
1400	1600	0	103	50	0	0	-	-
		1	564	300	1	10	18,2	26,2
		<b>2</b>	<b>856</b>	<b>473</b>	<b>2</b>	<b>10</b>	<b>26,1</b>	<b>34,1</b>
1600	1800	0	124	60	0	0	-	-
		1	679	362	1	10	18,4	26,4
		<b>2</b>	<b>1 031</b>	<b>570</b>	<b>2</b>	<b>11</b>	<b>26,7</b>	<b>34,7</b>
1800	2000	0	145	70	0	0	-	-
		1	794	423	1	10	18,6	26,6
		<b>2</b>	<b>1 206</b>	<b>666</b>	<b>2</b>	<b>11</b>	<b>26,4</b>	<b>34,4</b>
2000	2200	0	166	80	0	0	-	-
		1	909	484	1	10	18,8	26,8
		<b>2</b>	<b>1 381</b>	<b>763</b>	<b>2</b>	<b>12</b>	<b>27,7</b>	<b>35,7</b>
2200	2400	0	187	91	0	0	-	-
		1	1 024	546	2	10	18,9	26,9
		<b>2</b>	<b>1 555</b>	<b>860</b>	<b>3</b>	<b>12</b>	<b>28,1</b>	<b>36,1</b>
2400	2600	0	208	101	0	0	-	-
		1	1 139	607	2	10	19,0	27,0
		<b>2</b>	<b>1 730</b>	<b>956</b>	<b>3</b>	<b>12</b>	<b>28,5</b>	<b>36,5</b>
2600	2800	0	229	111	0	0	-	-
		1	1 254	668	2	10	19,1	27,1
		<b>2</b>	<b>1 905</b>	<b>1 053</b>	<b>3</b>	<b>12</b>	<b>28,9</b>	<b>36,9</b>
2800	3000	0	250	121	0	0	-	-
		1	1 369	729	2	10	18,5	26,5
		<b>2</b>	<b>2 080</b>	<b>1 149</b>	<b>4</b>	<b>12</b>	<b>29,6</b>	<b>37,6</b>
3000		0	271	131	0	0	-	-
		1	1 485	791	2	10	19,4	27,4
		<b>2</b>	<b>2 255</b>	<b>1 246</b>	<b>4</b>	<b>12</b>	<b>29,5</b>	<b>37,5</b>
		3	2 733	1 567	6	14	38,0	46,0

Wärmeexponent [n] **1,1904**

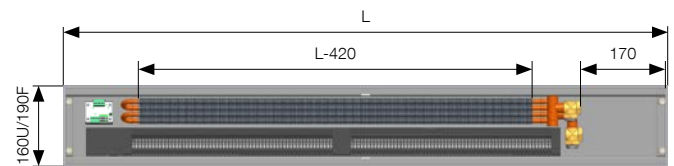
### Mehr Informationen

Montage FV S. 99, Einbau im Doppel-Fußboden S. 100, Anschluß des Fußbodenkonvektors S. 101, Stützen unter dem linearen Abdeckrost ab S. 126, Regulierung und Zubehör S. 102, Lärmpegel und Akustik S. 111, Techn. Grundparameter S. 112, Druckverluste S. 113, Abdeckrost S. 119–127

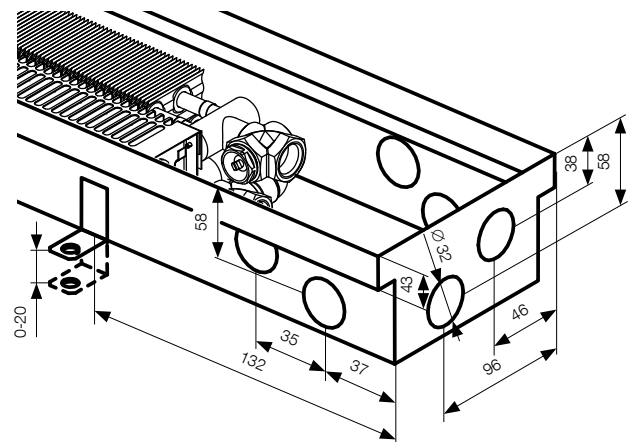
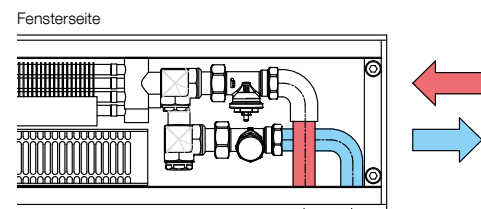


U = Rahmen Typ U, F = Rahmen Typ F. Maße in mm angegeben.

Bei der Bestückung des Fußbodenkonvektors mit dem F-Rahmen wird das angegebene Maß um 30 mm vergrößert. Die Maße des Rahmens U und Cross sind identisch.



### Anschluß und Anschlußmaße



Maße in mm angegeben.

# KORAFLEX

## Optimal-V FVO, Energy FVE



Höhe 90 mm / Breite 200 mm

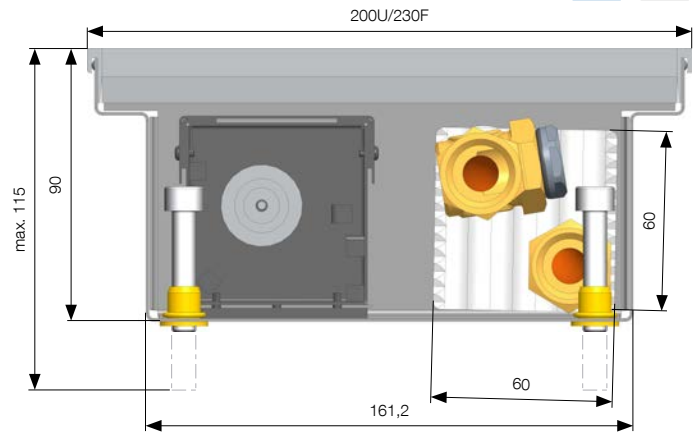
Wärmeleistungen [W] bei  $t_1/t_2/t_3$  / EN 16430.  
Die Maße sind in mm einschließlich U-Rahmen angegeben.

Länge	Drehzahlstufe	Wärmeleistung [W]		Kühlleistung [W]	El. Anschlußw. [W]		Akustik		
		75/65/20 °C	55/45/20 °C		Optimal-V 17/19/28 °C	Energy 230 V AC	Schalldruck [dB(A)]	Schalleistung [dB(A)]	
800	1000	0	54	26	-	0	0	-	-
		1	455	272	54	1	10	19,1	27,1
		2	<b>673</b>	<b>404</b>	<b>77</b>	<b>2</b>	<b>12</b>	<b>26,6</b>	<b>34,6</b>
1000	1200	0	76	36	-	0	0	-	-
		1	641	383	76	2	11	19,8	27,8
		2	<b>947</b>	<b>569</b>	<b>109</b>	<b>2</b>	<b>13</b>	<b>27,6</b>	<b>35,6</b>
1200	1400	0	99	47	-	0	0	-	-
		1	827	494	97	2	11	20,1	28,1
		2	<b>1 222</b>	<b>734</b>	<b>141</b>	<b>3</b>	<b>13</b>	<b>28,3</b>	<b>36,3</b>
1400	1600	0	121	58	-	0	0	-	-
		1	1 012	605	119	2	11	20,8	28,8
		2	<b>1 497</b>	<b>899</b>	<b>172</b>	<b>3</b>	<b>13</b>	<b>29,0</b>	<b>37,0</b>
1600	1800	0	143	68	-	0	0	-	-
		1	1 198	716	141	2	12	21,2	29,2
		2	<b>1 771</b>	<b>1 064</b>	<b>204</b>	<b>4</b>	<b>13</b>	<b>29,5</b>	<b>37,5</b>
1800	2000	0	125	79	-	0	0	-	-
		1	1 384	827	163	2	12	22,0	30,0
		2	<b>2 046</b>	<b>1 229</b>	<b>235</b>	<b>5</b>	<b>15</b>	<b>30,1</b>	<b>38,1</b>
2000	2200	0	187	89	-	0	0	-	-
		1	1 570	938	185	3	13	21,9	29,9
		2	<b>2 320</b>	<b>1 394</b>	<b>267</b>	<b>5</b>	<b>16</b>	<b>30,5</b>	<b>38,5</b>
2200	2400	0	209	100	-	0	0	-	-
		1	1 755	1 049	207	3	13	22,2	30,2
		2	<b>2 595</b>	<b>1 559</b>	<b>299</b>	<b>5</b>	<b>16</b>	<b>30,9</b>	<b>38,9</b>
2400	2600	0	231	111	-	0	0	-	-
		1	1 941	1 160	229	3	13	22,4	30,4
		2	<b>2 870</b>	<b>1 724</b>	<b>330</b>	<b>7</b>	<b>16</b>	<b>31,3</b>	<b>39,3</b>
2600	2800	0	254	121	-	0	0	-	-
		1	2 127	1 271	251	4	13	22,7	30,7
		2	<b>3 144</b>	<b>1 889</b>	<b>362</b>	<b>8</b>	<b>17</b>	<b>31,6</b>	<b>39,6</b>
2800	3000	0	276	132	-	0	0	-	-
		1	2 313	1 382	273	4	14	22,7	30,7
		2	<b>3 419</b>	<b>2 055</b>	<b>393</b>	<b>8</b>	<b>18</b>	<b>31,9</b>	<b>39,9</b>
3000		0	298	142	-	0	0	-	-
		1	2 498	1 493	295	4	14	23,1	31,1
		2	<b>3 694</b>	<b>2 220</b>	<b>425</b>	<b>10</b>		<b>32,2</b>	<b>40,2</b>
		3	4 223	2 544	483	14		35,6	43,6

Wärmeexponent [n] **1,0041**

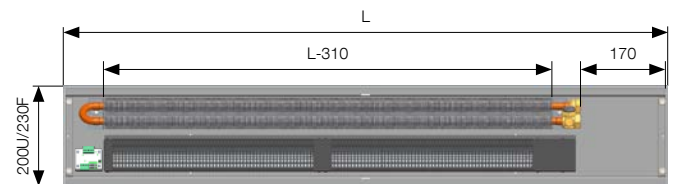
### Mehr Informationen

Montage FV S. 99, Einbau im Doppel-Fußboden S. 100, Anschluß des Fußbodenkonvektors S. 101, Stützen unter dem linearen Abdeckrost ab S. 126, Regulierung und Zubehör S. 102, Lärmpegel und Akustik S. 111, Techn. Grundparameter S. 112, Druckverluste S. 113, Abdeckrost S. 119–127

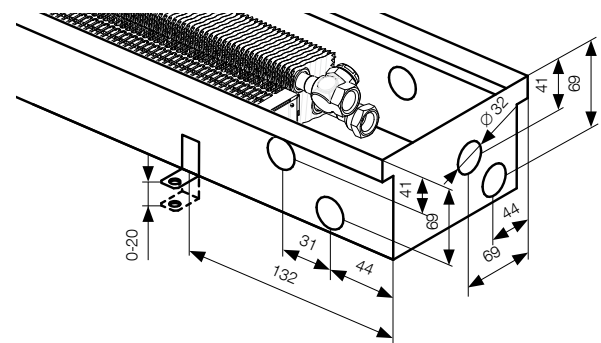
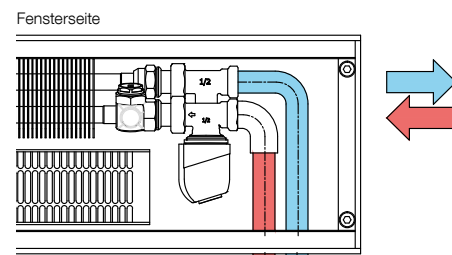


U = Rahmen Typ U, F = Rahmen Typ F. Maße in mm angegeben.

Bei der Bestückung des Fußbodenkonvektors mit dem F-Rahmen wird das angegebene Maß um 30 mm vergrößert. Die Maße des Rahmens U und Cross sind identisch.



### Anschluß und Anschlußmaße



Kühlung ist nur in der kondensatfreien Zone möglich, d.h. oberhalb der Taupunkttemperatur. Der Körper hat keinen eingebauten Kondensatablauf.

Maße in mm angegeben.

# KORAFLEX

## Optimal-V FVO, Energy FVE



Höhe 90 mm / Breite 260 mm

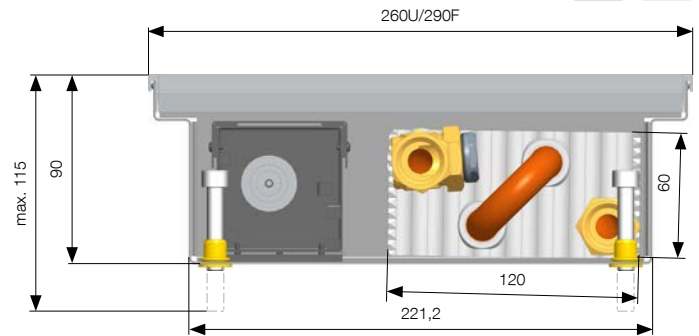
Wärmeleistungen [W] bei  $t_1/t_2/t_3$  / EN 16430.  
Die Maße sind in mm einschließlich U-Rahmen angegeben.

Länge	Drehzahlstufe	Wärmeleistung [W]		Kühlleistung [W]	El. Anschlußw. [W]		Akustik		
		75/65/20 °C	55/45/20 °C		Optimal-V 17/19/28 °C	Energy 230 V AC	Schalldruck [dB(A)]	Schalleistung [dB(A)]	
800	1000	0	74	37	-	0	0	-	-
		1	620	381	83	1	10	19,1	27,1
		2	<b>904</b>	<b>555</b>	<b>136</b>	<b>2</b>	<b>12</b>	<b>26,6</b>	<b>34,6</b>
1000	1200	0	104	52	-	0	0	-	-
		1	873	536	116	2	11	19,8	27,8
		2	<b>1 273</b>	<b>781</b>	<b>192</b>	<b>2</b>	<b>13</b>	<b>27,6</b>	<b>35,6</b>
1200	1400	0	135	67	-	0	0	-	-
		1	1 125	691	150	2	11	20,1	28,1
		2	<b>1 642</b>	<b>1 008</b>	<b>247</b>	<b>3</b>	<b>13</b>	<b>28,3</b>	<b>36,3</b>
1400	1600	0	165	82	-	0	0	-	-
		1	1 378	847	184	2	11	20,8	28,8
		2	<b>2 010</b>	<b>1 234</b>	<b>303</b>	<b>3</b>	<b>13</b>	<b>29,0</b>	<b>37,0</b>
1600	1800	0	195	97	-	0	0	-	-
		1	1 631	1 002	217	2	12	21,2	29,2
		2	<b>2 379</b>	<b>1 461</b>	<b>358</b>	<b>4</b>	<b>13</b>	<b>29,5</b>	<b>37,5</b>
1800	2000	0	225	113	-	0	0	-	-
		1	1 884	1 157	251	2	12	22,0	30,0
		2	<b>2 748</b>	<b>1 687</b>	<b>414</b>	<b>5</b>	<b>15</b>	<b>30,1</b>	<b>38,1</b>
2000	2200	0	256	128	-	0	0	-	-
		1	2 137	1 312	285	3	13	21,9	29,9
		2	<b>3 117</b>	<b>1 914</b>	<b>469</b>	<b>5</b>	<b>16</b>	<b>30,5</b>	<b>38,5</b>
2200	2400	0	286	143	-	0	0	-	-
		1	2 390	1 468	319	3	13	22,2	30,2
		2	<b>3 486</b>	<b>2 140</b>	<b>525</b>	<b>5</b>	<b>16</b>	<b>30,9</b>	<b>38,9</b>
2400	2600	0	316	158	-	0	0	-	-
		1	2 643	1 623	352	3	13	22,4	30,4
		2	<b>3 855</b>	<b>2 367</b>	<b>580</b>	<b>7</b>	<b>16</b>	<b>31,3</b>	<b>39,3</b>
2600	2800	0	347	173	-	0	0	-	-
		1	2 896	1 778	386	4	13	22,7	30,7
		2	<b>4 224</b>	<b>2 593</b>	<b>636</b>	<b>8</b>	<b>17</b>	<b>31,6</b>	<b>39,6</b>
2800	3000	0	377	188	-	0	0	-	-
		1	3 149	1 934	420	4	14	22,7	30,7
		2	<b>4 593</b>	<b>2 820</b>	<b>691</b>	<b>8</b>	<b>18</b>	<b>31,9</b>	<b>39,9</b>
3000	3000	0	407	203	-	0	0	-	-
		1	3 402	2 089	454	5	15	23,1	31,1
		2	<b>4 961</b>	<b>3 046</b>	<b>747</b>	<b>10</b>	<b>21</b>	<b>35,3</b>	<b>43,3</b>
		3	5 665	3 478	882	14	35,6	43,6	

Wärmeexponent [n] **0,9874**

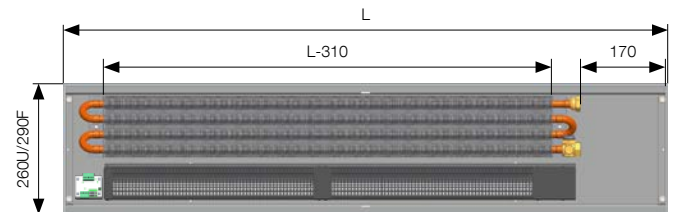
### Mehr Informationen

Montage FV S. 99, Einbau im Doppel-Fußboden S. 100, Anschluß des Fußbodenkonvektors S. 101, Stützen unter dem linearen Abdeckrost ab S. 126, Regulierung und Zubehör S. 102, Lärmpegel und Akustik S. 111, Techn. Grundparameter S. 112, Druckverluste S. 113, Abdeckrost S. 119–127

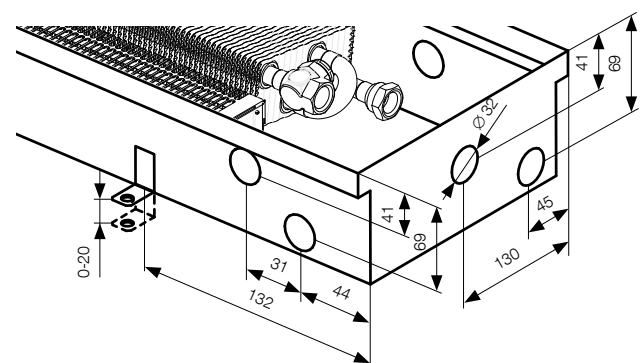
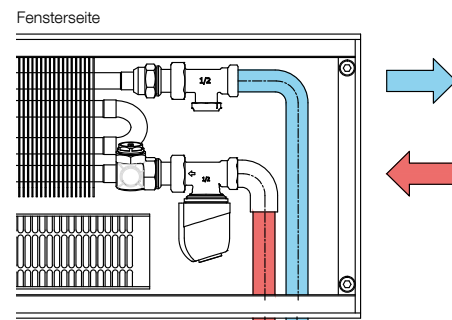


U = Rahmen Typ U, F = Rahmen Typ F. Maße in mm angegeben.

Bei der Bestückung des Fußbodenkonvektors mit dem F-Rahmen wird das angegebene Maß um 30 mm vergrößert. Die Maße des Rahmens U und Cross sind identisch.



### Anschluß und Anschlußmaße



Kühlung ist nur in der kondensatfreien Zone möglich, d.h. oberhalb der Taupunkttemperatur. Der Körper hat keinen eingebauten Kondensatablauf.

Optimal-V FVO  
Energy FVE

Maße in mm angegeben.



# KORAFLEX

## Optimal-V FVO, Energy FVE



Höhe 90 mm / Breite 320 mm

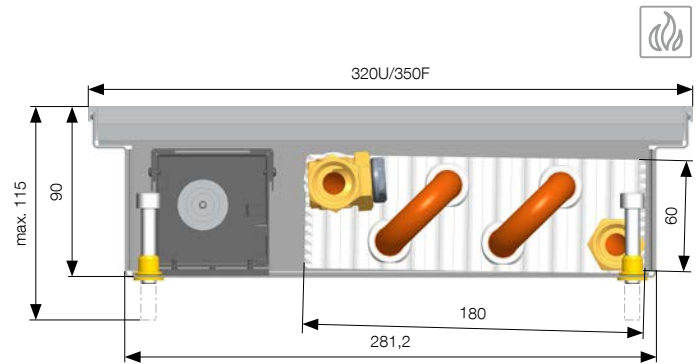
Wärmeleistungen [W] bei  $t_1/t_2/t_3$  / EN 16430.  
Die Maße sind in mm einschließlich U-Rahmen angegeben.

Länge	Drehzahlstufe	Wärmeleistung [W]		El. Anschlußw. [W]		Akustik		
		75/65/20 °C	55/45/20 °C	Optimal-V 24 V DC	Energy 230 V AC	Schalldruck [dB(A)]	Schalleistung [dB(A)]	
800	1000	0	104	54	0	0	-	-
		1	681	411	1	10	23,2	31,2
		<b>2</b>	<b>1 038</b>	<b>630</b>	<b>2</b>	<b>12</b>	<b>29,3</b>	<b>37,3</b>
		3	1 201	730	2	13	32,0	40,0
1000	1200	0	146	76	0	0	-	-
		1	959	579	2	11	23,6	31,6
		<b>2</b>	<b>1 462</b>	<b>887</b>	<b>3</b>	<b>13</b>	<b>30,0</b>	<b>38,0</b>
		3	1 691	1 027	3	13	32,6	40,6
1200	1400	0	189	98	0	0	-	-
		1	1 237	747	2	11	24,8	32,8
		<b>2</b>	<b>1 886</b>	<b>1 144</b>	<b>3</b>	<b>13</b>	<b>30,8</b>	<b>38,8</b>
		3	2 181	1 325	4	13	33,1	41,1
1400	1600	0	231	120	0	0	-	-
		1	1 515	914	2	11	24,3	32,3
		<b>2</b>	<b>2 310</b>	<b>1 400</b>	<b>3</b>	<b>13</b>	<b>31,1</b>	<b>39,1</b>
		3	2 671	1 623	4	14	33,6	41,6
1600	1800	0	273	142	0	0	-	-
		1	1 793	1 082	2	12	24,5	32,5
		<b>2</b>	<b>2 734</b>	<b>1 657</b>	<b>4</b>	<b>14</b>	<b>31,5</b>	<b>39,5</b>
		3	3 161	1 921	5	15	34,0	42,0
1800	2000	0	316	164	0	0	-	-
		1	2 071	1 250	2	12	24,6	32,6
		<b>2</b>	<b>3 158</b>	<b>1 914</b>	<b>5</b>	<b>15</b>	<b>31,4</b>	<b>39,4</b>
		3	3 652	2 218	7	16	34,5	42,5
2000	2200	0	358	186	0	0	-	-
		1	2 349	1 418	3	12	24,9	32,9
		<b>2</b>	<b>3 581</b>	<b>2 171</b>	<b>5</b>	<b>15</b>	<b>32,2</b>	<b>40,2</b>
		3	4 142	2 516	7	16	34,7	42,7
2200	2400	0	401	208	0	0	-	-
		1	2 627	1 586	3	13	25,1	33,1
		<b>2</b>	<b>4 005</b>	<b>2 428</b>	<b>5</b>	<b>16</b>	<b>32,4</b>	<b>40,4</b>
		3	4 632	2 814	8	17	35,0	43,0
2400	2600	0	443	230	0	0	-	-
		1	2 905	1 753	3	13	25,3	33,3
		<b>2</b>	<b>4 429</b>	<b>2 685</b>	<b>7</b>	<b>17</b>	<b>32,7</b>	<b>40,7</b>
		3	5 122	3 112	9	19	35,2	43,2
2600	2800	0	485	252	0	0	-	-
		1	3 183	1 921	3	13	25,4	33,4
		<b>2</b>	<b>4 853</b>	<b>2 942</b>	<b>8</b>	<b>17</b>	<b>33,0</b>	<b>41,0</b>
		3	5 612	3 409	11	19	35,4	43,4
2800	3000	0	528	274	0	0	-	-
		1	3 461	2 089	4	14	24,6	32,6
		<b>2</b>	<b>5 277</b>	<b>3 199</b>	<b>8</b>	<b>19</b>	<b>33,4</b>	<b>41,4</b>
		3	6 102	3 707	11	23	35,6	43,6
3000		0	570	296	0	0	-	-
		1	3 739	2 257	5	15	25,7	33,7
		<b>2</b>	<b>5 701</b>	<b>3 456</b>	<b>11</b>	<b>23</b>	<b>33,4</b>	<b>41,4</b>
		3	6 593	4 005	15	27	35,9	43,9

Wärmeexponent [n] **0,9547**

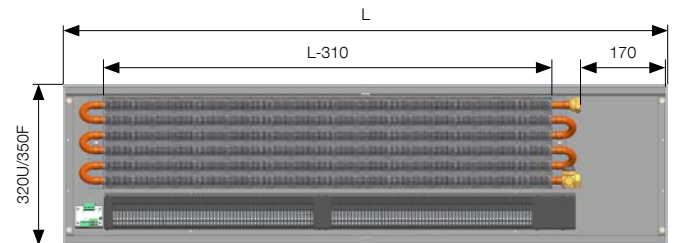
### Mehr Informationen

Montage FV S. 99, Einbau im Doppel-Fußboden S. 100, Anschluß des Fußbodenkonvektors S. 101, Stützen unter dem linearen Abdeckrost ab S. 126, Regulierung und Zubehör S. 102, Lärmpegel und Akustik S. 111, Techn. Grundparameter S. 112, Druckverluste S. 113, Abdeckrost S. 119–127

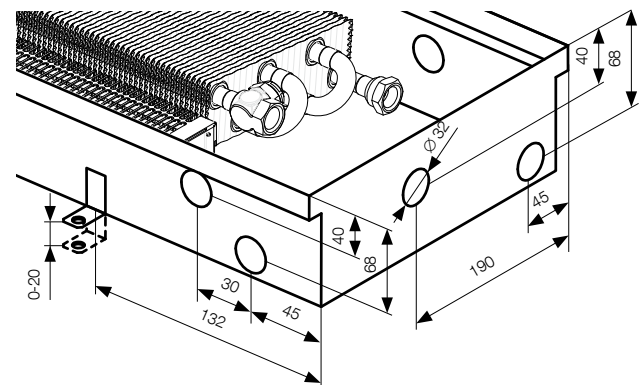
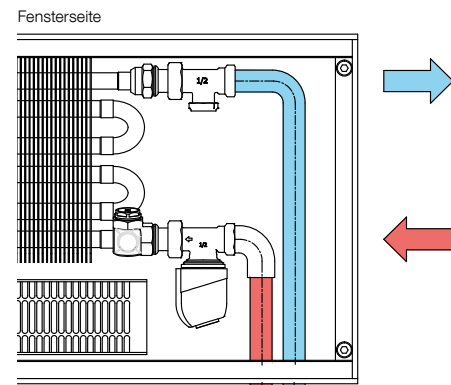


U = Rahmen Typ U, F = Rahmen Typ F. Maße in mm angegeben.

Bei der Bestückung des Fußbodenkonvektors mit dem F-Rahmen wird das angegebene Maß um 30 mm vergrößert. Die Maße des Rahmens U und Cross sind identisch.



### Anschluß und Anschlußmaße



Maße in mm angegeben.

# KORAFLEX

## Optimal-V FVO, Energy FVE



Höhe 90 mm / Breite 400 mm

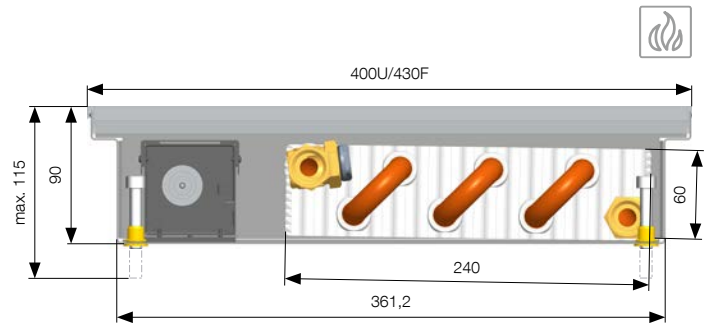
Wärmeleistungen [W] bei  $t_1/t_2/t_3$  / EN 16430.  
Die Maße sind in mm einschließlich U-Rahmen angegeben.

Länge		Drehzahlstufe	Wärmeleistung [W]		El. Anschlußw. [W]		Akustik	
Optimal-V	Energy		75/65/20 °C	55/45/20 °C	Optimal-V 24 V DC	Energy 230 V AC	Schalldruck [dB(A)]	Schalleistung [dB(A)]
800	1000	0	130	63	0	0	-	-
		1	1 174	691	1	11	21,7	29,7
		2	<b>1 581</b>	<b>952</b>	2	12	<b>27,5</b>	<b>35,5</b>
		3	1 732	1 053	2	13	30,2	38,2
1000	1200	0	184	88	0	0	-	-
		1	1 654	974	2	11	22,0	30,0
		2	<b>2 226</b>	<b>1 341</b>	3	13	<b>28,2</b>	<b>36,2</b>
		3	2 438	1 483	3	14	30,8	38,8
1200	1400	0	237	114	0	0	-	-
		1	2 133	1 256	2	11	22,3	30,3
		2	<b>2 872</b>	<b>1 730</b>	3	14	<b>28,8</b>	<b>36,8</b>
		3	3 145	1 913	4	14	31,2	39,2
1400	1600	0	290	139	0	0	-	-
		1	2 612	1 538	2	12	22,5	30,5
		2	<b>3 517</b>	<b>2 118</b>	3	14	<b>29,3</b>	<b>37,3</b>
		3	3 852	2 343	4	15	31,8	39,8
1600	1800	0	343	165	0	0	-	-
		1	3 092	1 820	2	12	22,7	30,7
		2	<b>4 163</b>	<b>2 507</b>	3	14	<b>29,7</b>	<b>37,7</b>
		3	4 558	2 773	4	16	32,2	40,2
1800	2000	0	397	191	0	0	-	-
		1	3 571	2 102	2	13	22,9	30,9
		2	<b>4 808</b>	<b>2 896</b>	5	16	<b>30,0</b>	<b>38,0</b>
		3	5 265	3 202	7	18	32,9	40,9
2000	2200	0	450	216	0	0	-	-
		1	4 050	2 384	3	13	23,0	31,0
		2	<b>5 453</b>	<b>3 284</b>	5	16	<b>30,4</b>	<b>38,4</b>
		3	5 972	3 632	7	18	32,9	40,9
2200	2400	0	503	242	0	0	-	-
		1	4 530	2 667	3	13	23,1	31,1
		2	<b>6 099</b>	<b>3 673</b>	5	16	<b>30,7</b>	<b>38,7</b>
		3	6 679	4 062	7	18	33,2	41,2
2400	2600	0	556	267	0	0	-	-
		1	5 009	2 949	4	14	23,3	31,3
		2	<b>6 744</b>	<b>4 062</b>	6	17	<b>30,9</b>	<b>38,9</b>
		3	7 385	4 492	8	20	33,4	41,4
2600	2800	0	610	293	0	0	-	-
		1	5 488	3 231	4	14	23,4	31,4
		2	<b>7 389</b>	<b>4 450</b>	8	18	<b>31,2</b>	<b>39,2</b>
		3	8 092	4 922	11	21	33,6	41,6
2800	3000	0	663	319	0	0	-	-
		1	5 968	3 513	4	14	23,5	31,5
		2	<b>8 035</b>	<b>4 839</b>	9	19	<b>31,4</b>	<b>39,4</b>
		3	8 799	5 352	12	23	33,7	41,7
3000		0	716	344	0	0	-	-
		1	6 447	3 795	4	14	23,6	31,6
		2	<b>8 680</b>	<b>5 228</b>	10	19	<b>31,6</b>	<b>39,6</b>
		3	9 506	5 781	14	23	34,1	42,1

Wärmeexponent [n] **0,9982**

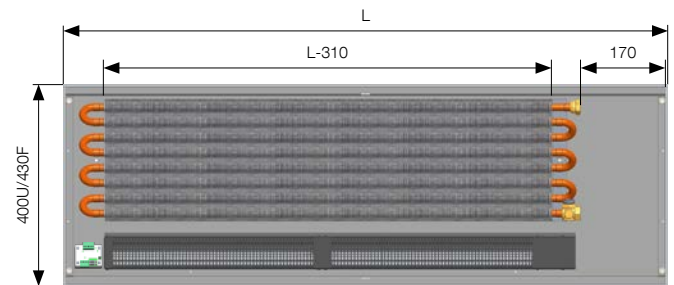
### Mehr Informationen

Montage FV S. 99, Einbau im Doppel-Fußboden S. 100, Anschluß des Fußbodenkonvektors S. 101, Stützen unter dem linearen Abdeckrost ab S. 126, Regulierung und Zubehör S. 102, Lärmpegel und Akustik S. 111, Techn. Grundparameter S. 112, Druckverluste S. 113, Abdeckrost S. 119–127

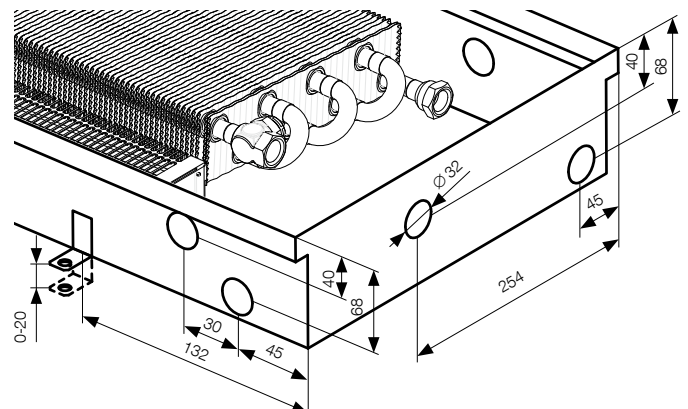
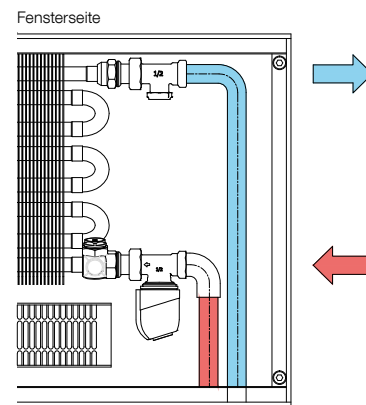


U = Rahmen Typ U, F = Rahmen Typ F. Maße in mm angegeben.

Bei der Bestückung des Fußbodenkonvektors mit dem F-Rahmen wird das angegebene Maß um 30 mm vergrößert. Die Maße des Rahmens U und Cross sind identisch.



### Anschluß und Anschlußmaße



Maße in mm angegeben.

Optimal-V FVO  
Energy FVE

# KORAFLEX

## Optimal-V FVO, Energy FVE



Höhe 110 mm / Breite 200 mm

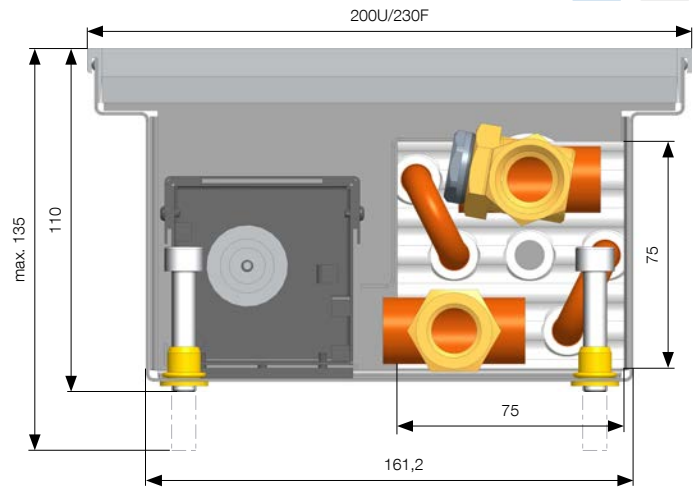
Wärmeleistungen [W] bei  $t_1/t_2/t_3$  / EN 16430.  
Die Maße sind in mm einschließlich U-Rahmen angegeben.

Länge	Drehzahlstufe	Wärmeleistung [W]		Kühlleistung [W]	El. Anschlußw. [W]		Akustik		
		75/65/20 °C	55/45/20 °C		Optimal-V 17/19/28 °C	Energy 230 V AC	Schalldruck [dB(A)]	Schalleistung [dB(A)]	
800	1000	0	67	33	-	0	0	-	-
		1	803	477	99	1	10	19,1	27,1
		2	<b>1 043</b>	<b>618</b>	<b>148</b>	<b>2</b>	<b>11</b>	<b>26,6</b>	<b>34,6</b>
1000	1200	0	98	48	-	0	0	-	-
		1	1 181	701	145	1	11	19,8	27,8
		2	<b>1 534</b>	<b>908</b>	<b>218</b>	<b>2</b>	<b>12</b>	<b>27,6</b>	<b>35,6</b>
1200	1400	0	129	64	-	0	0	-	-
		1	1 558	926	191	2	11	20,1	28,1
		2	<b>2 025</b>	<b>1 199</b>	<b>288</b>	<b>3</b>	<b>13</b>	<b>28,3</b>	<b>36,3</b>
1400	1600	0	161	79	-	0	0	-	-
		1	1 936	1 150	238	2	11	20,8	28,8
		2	<b>2 515</b>	<b>1 489</b>	<b>358</b>	<b>3</b>	<b>13</b>	<b>29,0</b>	<b>37,0</b>
1600	1800	0	192	94	-	0	0	-	-
		1	2 314	1 374	284	2	11	21,2	29,2
		2	<b>3 006</b>	<b>1 780</b>	<b>428</b>	<b>4</b>	<b>13</b>	<b>29,5</b>	<b>37,5</b>
1800	2000	0	223	110	-	0	0	-	-
		1	2 692	1 599	330	2	13	22,0	30,0
		2	<b>3 497</b>	<b>2 071</b>	<b>498</b>	<b>4</b>	<b>15</b>	<b>30,1</b>	<b>38,1</b>
2000	2200	0	255	125	-	0	0	-	-
		1	3 069	1 823	377	3	13	21,9	29,9
		2	<b>3 988</b>	<b>2 361</b>	<b>568</b>	<b>5</b>	<b>15</b>	<b>30,5</b>	<b>38,5</b>
2200	2400	0	286	141	-	0	0	-	-
		1	3 447	2 047	423	3	13	22,2	30,2
		2	<b>4 478</b>	<b>2 652</b>	<b>638</b>	<b>5</b>	<b>15</b>	<b>30,9</b>	<b>38,9</b>
2400	2600	0	318	156	-	0	0	-	-
		1	3 825	2 272	469	3	13	22,4	30,4
		2	<b>4 969</b>	<b>2 943</b>	<b>708</b>	<b>6</b>	<b>16</b>	<b>31,3</b>	<b>39,3</b>
2600	2800	0	349	172	-	0	0	-	-
		1	4 203	2 496	516	4	13	22,7	30,7
		2	<b>5 460</b>	<b>3 233</b>	<b>777</b>	<b>7</b>	<b>17</b>	<b>31,6</b>	<b>39,6</b>
2800	3000	0	380	187	-	0	0	-	-
		1	4 581	2 721	562	4	13	22,7	30,7
		2	<b>5 951</b>	<b>3 524</b>	<b>847</b>	<b>7</b>	<b>17</b>	<b>31,9</b>	<b>39,9</b>
3000		0	412	202	-	0	0	-	-
		1	4 958	2 945	608	4	13	23,1	31,1
		2	<b>6 442</b>	<b>3 815</b>	<b>917</b>	<b>8</b>	<b>18</b>	<b>32,2</b>	<b>40,2</b>
Wärmeexponent [n]		<b>1,0173</b>							

Wärmeexponent [n] **1,0173**

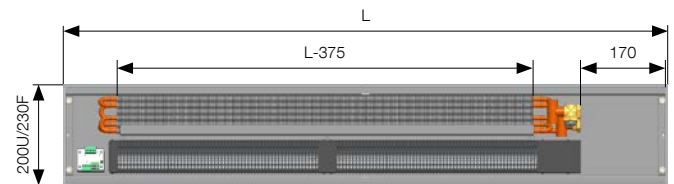
### Mehr Informationen

Montage FV S. 99, Einbau im Doppel-Fußboden S. 100, Anschluß des Fußbodenkonvektors S. 101, Stützen unter dem linearen Abdeckrost ab S. 126, Regulierung und Zubehör S. 102, Lärmpegel und Akustik S. 111, Techn. Grundparameter S. 112, Druckverluste S. 113, Abdeckrost S. 119–127

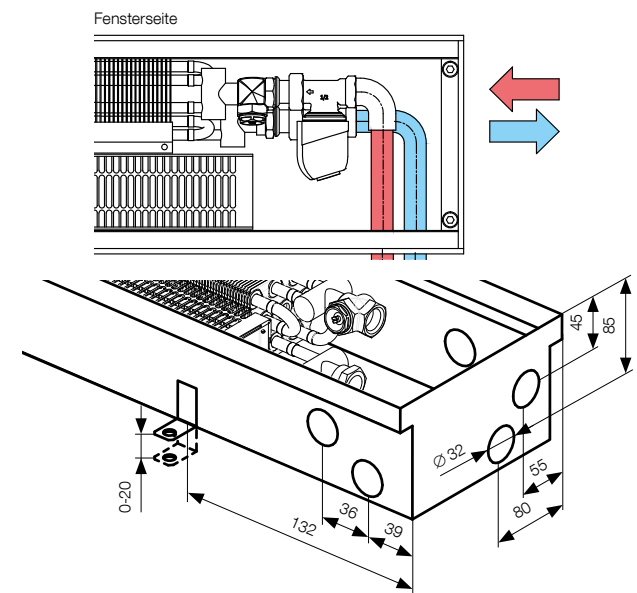


U = Rahmen Typ U, F = Rahmen Typ F. Maße in mm angegeben.

Bei der Bestellung des Fußbodenkonvektors mit dem F-Rahmen wird das angegebene Maß um 30 mm vergrößert. Die Maße des Rahmens U und Cross sind identisch.



### Anschluß und Anschlußmaße



Kühlung ist nur in der kondensatfreien Zone möglich, d.h. oberhalb der Taupunkttemperatur. Der Körper hat keinen eingebauten Kondensatablauf.

Maße in mm angegeben.



# KORAFLEX

## Optimal-V FVO, Energy FVE



Höhe 110 mm / Breite 260 mm

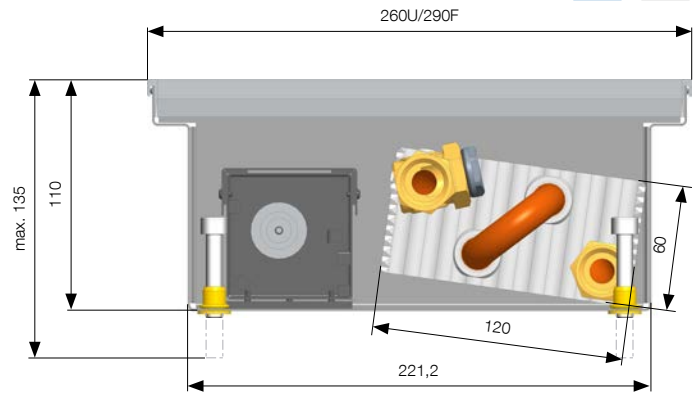
Wärmeleistungen [W] bei  $t_1/t_2/t_3$  / EN 16430.  
Die Maße sind in mm einschließlich U-Rahmen angegeben.

Länge	Drehzahlstufe	Wärmeleistung [W]		Kühlleistung [W]	El. Anschlußw. [W]		Akustik		
		75/65/20 °C	55/45/20 °C		Optimal-V 17/19/28 °C	Energy 230 V AC	Schalldruck [dB(A)]	Schalleistung [dB(A)]	
800	1000	0	90	41	-	0	0	-	-
		1	684	415	74	1	11	19,1	27,1
		2	<b>1 090</b>	<b>666</b>	<b>122</b>	<b>2</b>	<b>12</b>	<b>26,6</b>	<b>34,6</b>
1000	1200	0	127	58	-	0	0	-	-
		1	963	584	113	2	11	19,8	27,8
		2	<b>1 535</b>	<b>938</b>	<b>185</b>	<b>3</b>	<b>13</b>	<b>27,6</b>	<b>35,6</b>
1200	1400	0	164	75	-	0	0	-	-
		1	1 243	753	151	2	12	20,1	28,1
		2	<b>1 980</b>	<b>1 210</b>	<b>248</b>	<b>3</b>	<b>13</b>	<b>28,3</b>	<b>36,3</b>
1400	1600	0	201	92	-	0	0	-	-
		1	1 522	922	189	2	12	20,8	28,8
		2	<b>2 425</b>	<b>1 482</b>	<b>311</b>	<b>3</b>	<b>13</b>	<b>29,0</b>	<b>37,0</b>
1600	1800	0	237	109	-	0	0	-	-
		1	1 801	1 091	228	2	12	21,2	29,2
		2	<b>2 870</b>	<b>1 754</b>	<b>374</b>	<b>4</b>	<b>15</b>	<b>29,5</b>	<b>37,5</b>
1800	2000	0	274	125	-	0	0	-	-
		1	2 080	1 261	266	3	12	22,0	30,0
		2	<b>3 315</b>	<b>2 026</b>	<b>437</b>	<b>6</b>	<b>15</b>	<b>30,1</b>	<b>38,1</b>
2000	2200	0	311	142	-	0	0	-	-
		1	2 360	1 430	304	3	13	21,9	29,9
		2	<b>3 760</b>	<b>2 298</b>	<b>500</b>	<b>6</b>	<b>16</b>	<b>30,5</b>	<b>38,5</b>
2200	2400	0	348	159	-	0	0	-	-
		1	2 639	1 599	343	4	13	22,2	30,2
		2	<b>4 205</b>	<b>2 570</b>	<b>563</b>	<b>6</b>	<b>16</b>	<b>30,9</b>	<b>38,9</b>
2400	2600	0	385	176	-	0	0	-	-
		1	2 918	1 768	381	4	14	22,4	30,4
		2	<b>4 650</b>	<b>2 842</b>	<b>626</b>	<b>7</b>	<b>18</b>	<b>31,3</b>	<b>39,3</b>
2600	2800	0	421	193	-	0	0	-	-
		1	3 197	1 937	419	4	14	22,7	30,7
		2	<b>5 095</b>	<b>3 114</b>	<b>689</b>	<b>9</b>	<b>19</b>	<b>31,6</b>	<b>39,6</b>
2800	3000	0	458	210	-	0	0	-	-
		1	3 476	2 107	458	4	15	22,7	30,7
		2	<b>5 540</b>	<b>3 386</b>	<b>752</b>	<b>10</b>	<b>20</b>	<b>31,9</b>	<b>39,9</b>
3000		0	495	227	-	0	0	-	-
		1	3 756	2 276	496	5	15	23,1	31,1
		2	<b>5 985</b>	<b>3 658</b>	<b>815</b>	<b>12</b>	<b>17</b>	<b>32,2</b>	<b>40,2</b>

Wärmeexponent [n] **1,0564**

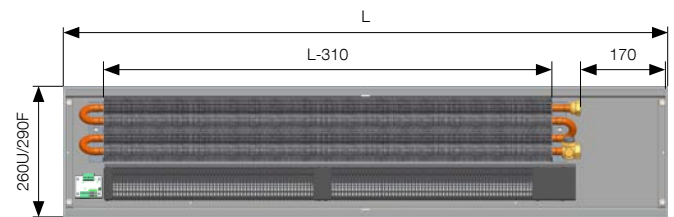
### Mehr Informationen

Montage FV S. 99, Einbau im Doppel-Fußboden S. 100, Anschluß des Fußbodenkonvektors S. 101, Stützen unter dem linearen Abdeckrost ab S. 126, Regulierung und Zubehör S. 102, Lärmpegel und Akustik S. 111, Techn. Grundparameter S. 112, Druckverluste S. 113, Abdeckrost S. 119–127

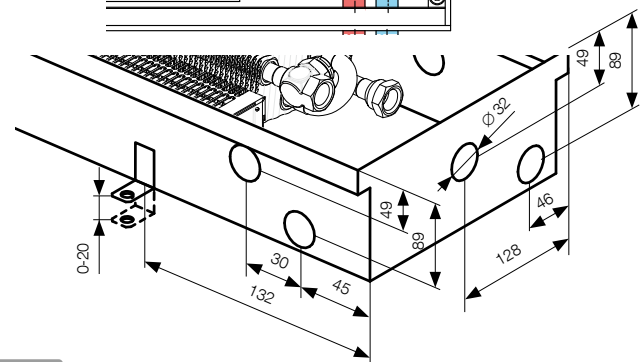
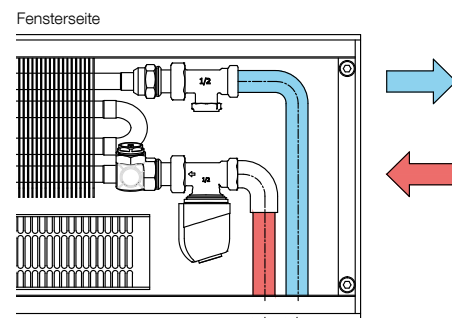


U = Rahmen Typ U, F = Rahmen Typ F. Maße in mm angegeben.

Bei der Bestückung des Fußbodenkonvektors mit dem F-Rahmen wird das angegebene Maß um 30 mm vergrößert. Die Maße des Rahmens U und Cross sind identisch.



### Anschluß und Anschlußmaße



Kühlung ist nur in der kondensatfreien Zone möglich, d.h. oberhalb der Taupunkttemperatur. Der Körper hat keinen eingebauten Kondensatablauf.

Maße in mm angegeben.

Optimal-V FVO  
Energy FVE

# KORAFLEX

## Optimal-V FVO, Energy FVE



Höhe 110 mm / Breite 320 mm

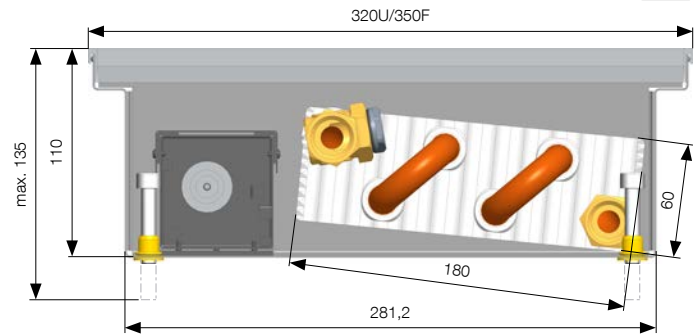
Wärmeleistungen [W] bei  $t_1/t_2/t_3$  / EN 16430.  
Die Maße sind in mm einschließlich U-Rahmen angegeben.

Länge		Drehzahlstufe	Wärmeleistung [W]		El. Anschlußw. [W]		Akustik	
Optimal-V	Energy		75/65/20 °C	55/45/20 °C	Optimal-V 24 V DC	Energy 230 V AC	Schalldruck [dB(A)]	Schalleistung [dB(A)]
800	1000	0	130	61	0	0	-	-
		1	1 264	746	1	11	23,2	31,2
		<b>2</b>	<b>1 700</b>	<b>1 005</b>	<b>2</b>	<b>12</b>	<b>29,3</b>	<b>37,3</b>
		3	1 885	1 115	2	13	32,0	40,0
1000	1200	0	183	85	0	0	-	-
		1	1 780	1 050	2	11	23,6	31,6
		<b>2</b>	<b>2 394</b>	<b>1 415</b>	<b>3</b>	<b>13</b>	<b>30,0</b>	<b>38</b>
		3	2 654	1 570	3	14	32,6	40,6
1200	1400	0	237	110	0	0	-	-
		1	2 296	1 355	2	12	24,8	32,8
		<b>2</b>	<b>3 088</b>	<b>1 825</b>	<b>3</b>	<b>13</b>	<b>30,8</b>	<b>38,8</b>
		3	3 423	2 025	4	14	33,1	41,1
1400	1600	0	290	135	0	0	-	-
		1	2 812	1 659	2	12	24,3	32,3
		<b>2</b>	<b>3 782</b>	<b>2 236</b>	<b>3</b>	<b>13</b>	<b>31,1</b>	<b>39,1</b>
		3	4 192	2 480	4	15	33,6	41,6
1600	1800	0	343	159	0	0	-	-
		1	3 328	1 963	2	12	24,5	32,5
		<b>2</b>	<b>4 476</b>	<b>2 646</b>	<b>5</b>	<b>15</b>	<b>31,5</b>	<b>39,5</b>
		3	4 961	2 935	7	17	34,0	42,0
1800	2000	0	396	184	0	0	-	-
		1	3 844	2 268	3	12	24,6	32,6
		<b>2</b>	<b>5 170</b>	<b>3 056</b>	<b>6</b>	<b>15</b>	<b>31,4</b>	<b>39,4</b>
		3	5 730	3 390	7	17	34,5	42,5
2000	2200	0	449	209	0	0	-	-
		1	4 360	2 572	3	13	24,9	32,9
		<b>2</b>	<b>5 864</b>	<b>3 466</b>	<b>6</b>	<b>16</b>	<b>32,2</b>	<b>40,2</b>
		3	6 500	3 845	7	17	34,7	42,7
2200	2400	0	502	233	0	0	-	-
		1	4 876	2 876	3	13	25,1	33,1
		<b>2</b>	<b>6 558</b>	<b>3 876</b>	<b>6</b>	<b>16</b>	<b>32,4</b>	<b>40,4</b>
		3	7 269	4 300	7	18	35,0	43,0
2400	2600	0	555	258	0	0	-	-
		1	5 392	3 181	4	14	25,3	33,3
		<b>2</b>	<b>7 252</b>	<b>4 287</b>	<b>8</b>	<b>18</b>	<b>32,7</b>	<b>40,7</b>
		3	8 038	4 755	10	21	35,2	43,2
2600	2800	0	609	283	0	0	-	-
		1	5 908	3 485	5	14	25,4	33,4
		<b>2</b>	<b>7 946</b>	<b>4 697</b>	<b>10</b>	<b>19</b>	<b>33,0</b>	<b>41,0</b>
		3	8 807	5 210	14	24	35,4	43,4
2800	3000	0	662	308	0	0	-	-
		1	6 424	3 790	5	15	24,6	32,6
		<b>2</b>	<b>8 640</b>	<b>5 107</b>	<b>12</b>	<b>22</b>	<b>33,4</b>	<b>41,4</b>
		3	9 576	5 665	16	27	35,6	43,6
3000		0	715	332	0	0	-	-
		1	6 940	4 094	6	15	25,7	33,7
		<b>2</b>	<b>9 334</b>	<b>5 517</b>	<b>14</b>	<b>22</b>	<b>33,4</b>	<b>41,4</b>
		3	10 346	6 120	19	27	35,9	43,9

Wärmeexponent [n] **1,0285**

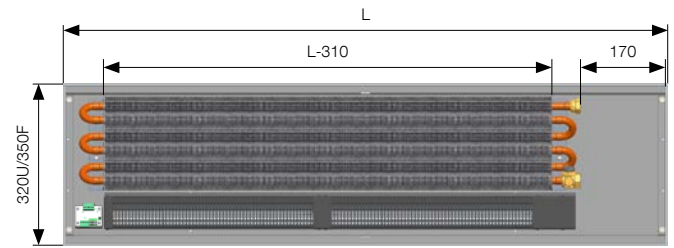
### Mehr Informationen

Montage FV S. 99, Einbau im Doppel-Fußboden S. 100, Anschluß des Fußbodenkonvektors S. 101, Stützen unter dem linearen Abdeckrost ab S. 126, Regulierung und Zubehör S. 102, Lärmpegel und Akustik S. 111, Techn. Grundparameter S. 112, Druckverluste S. 113, Abdeckrost S. 119–127

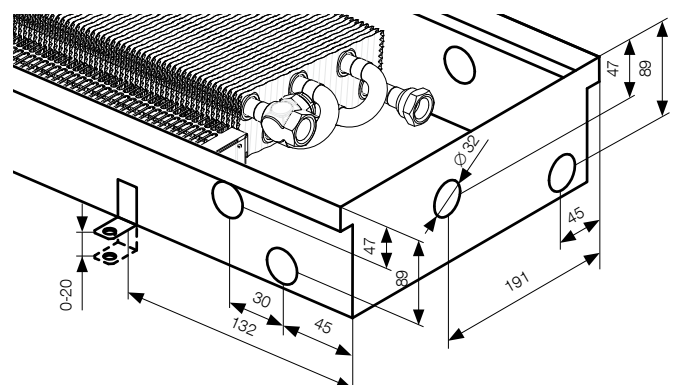
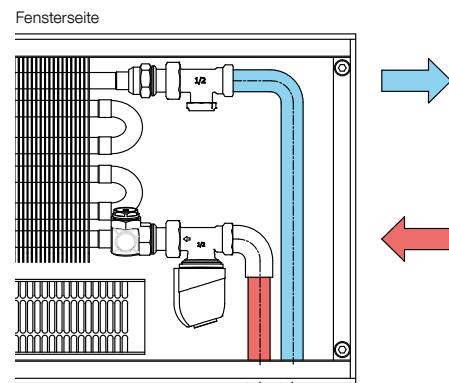


U = Rahmen Typ U, F = Rahmen Typ F. Maße in mm angegeben.

Bei der Bestückung des Fußbodenkonvektors mit dem F-Rahmen wird das angegebene Maß um 30 mm vergrößert. Die Maße des Rahmens U und Cross sind identisch.



### Anschluß und Anschlußmaße



Maße in mm angegeben.

# KORAFLEX

## Optimal-V FVO, Energy FVE



Höhe 110 mm / Breite 400 mm

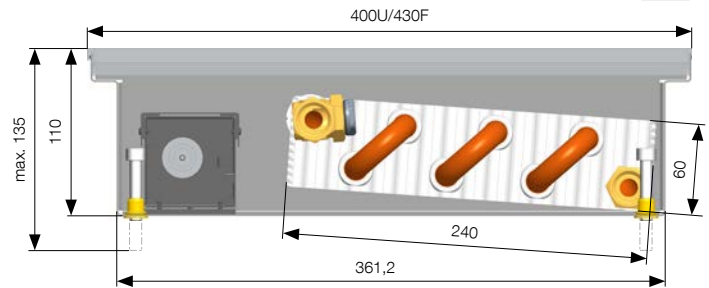
Wärmeleistungen [W] bei  $t_1/t_2/t_3$  / EN 16430.  
Die Maße sind in mm einschließlich U-Rahmen angegeben.

Länge		Drehzahlstufe	Wärmeleistung [W]		El. Anschlußw. [W]		Akustik	
Optimal-V	Energy		75/65/20 °C	55/45/20 °C	Optimal-V 24 V DC	Energy 230 V AC	Schalldruck [dB(A)]	Schalleistung [dB(A)]
800	1000	0	205	97	0	0	-	-
		1	1 504	883	1	10	21,7	29,7
		2	<b>1 956</b>	<b>1 160</b>	2	12	<b>27,5</b>	<b>35,5</b>
		3	2 132	1 270	3	13	30,2	38,2
1000	1200	0	288	137	0	0	-	-
		1	2 117	1 244	2	11	22,0	30,0
		2	<b>2 754</b>	<b>1 634</b>	3	13	<b>28,2</b>	<b>36,2</b>
		3	3 003	1 789	4	13	30,8	38,8
1200	1400	0	372	177	0	0	-	-
		1	2 731	1 604	2	11	22,3	30,3
		2	<b>3 552</b>	<b>2 108</b>	4	13	<b>28,8</b>	<b>36,8</b>
		3	3 873	2 308	5	14	31,2	39,2
1400	1600	0	456	217	0	0	-	-
		1	3 345	1 965	2	12	22,5	30,5
		2	<b>4 351</b>	<b>2 581</b>	4	14	<b>29,3</b>	<b>37,3</b>
		3	4 743	2 826	5	15	31,8	39,8
1600	1800	0	539	256	0	0	-	-
		1	3 959	2 325	2	12	22,7	30,7
		2	<b>5 149</b>	<b>3 055</b>	5	15	<b>29,7</b>	<b>37,7</b>
		3	5 613	3 345	7	17	32,2	40,2
1800	2000	0	623	296	0	0	-	-
		1	4 572	2 685	3	12	22,9	30,9
		2	<b>5 947</b>	<b>3 528</b>	7	15	<b>30,0</b>	<b>38,0</b>
		3	6 484	3 863	10	17	32,9	40,9
2000	2200	0	706	336	0	0	-	-
		1	5 186	3 046	3	13	23,0	31,0
		2	<b>6 746</b>	<b>4 002</b>	7	16	<b>30,4</b>	<b>38,4</b>
		3	7 354	4 382	10	17	32,9	40,9
2200	2400	0	790	376	0	0	-	-
		1	5 800	3 406	3	13	23,1	31,1
		2	<b>7 544</b>	<b>4 476</b>	7	16	<b>30,7</b>	<b>38,7</b>
		3	8 224	4 900	10	18	33,2	41,2
2400	2600	0	874	415	0	0	-	-
		1	6 413	3 767	4	14	23,3	31,3
		2	<b>8 342</b>	<b>4 949</b>	7	18	<b>30,9</b>	<b>38,9</b>
		3	9 095	5 419	10	21	33,4	41,4
2600	2800	0	957	455	0	0	-	-
		1	7 027	4 127	5	14	23,4	31,4
		2	<b>9 140</b>	<b>5 423</b>	10	19	<b>31,2</b>	<b>39,2</b>
		3	9 965	5 937	14	23	33,6	41,6
2800	3000	0	1 041	495	0	0	-	-
		1	7 641	4 488	5	15	23,5	31,5
		2	<b>9 939</b>	<b>5 896</b>	11	21	<b>31,4</b>	<b>39,4</b>
		3	10 835	6 456	16	26	33,7	41,7
3000		0	1 124	535	0	0	-	-
		1	8 255	4 848	6		23,6	31,6
		2	<b>10 737</b>	<b>6 370</b>	13		<b>31,6</b>	<b>39,6</b>
		3	11 705	6 974	19		34,1	42,1

Wärmeexponent [n] **1,0195**

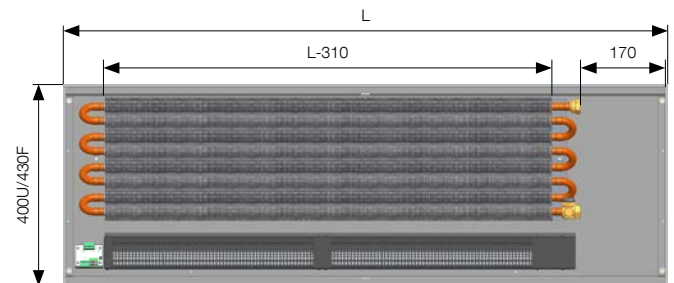
### Mehr Informationen

Montage FV S. 99, Einbau im Doppel-Fußboden S. 100, Anschluß des Fußbodenkonvektors S. 101, Stützen unter dem linearen Abdeckrost ab S. 126, Regulierung und Zubehör S. 102, Lärmpegel und Akustik S. 111, Techn. Grundparameter S. 112, Druckverluste S. 113, Abdeckrost S. 119–127

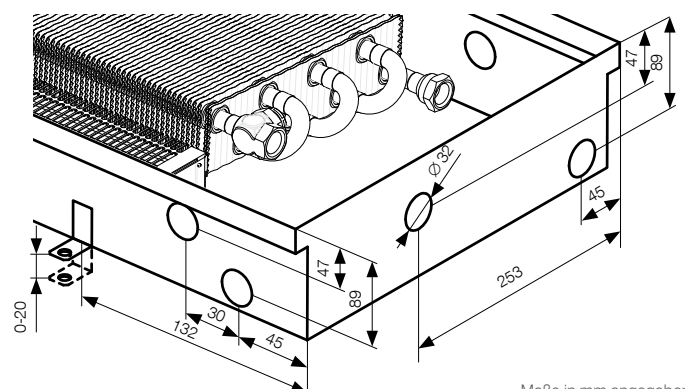
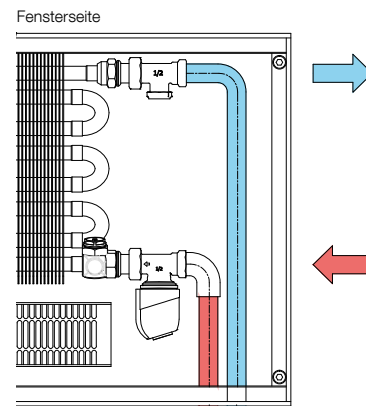


U = Rahmen Typ U, F = Rahmen Typ F. Maße in mm angegeben.

Bei der Bestückung des Fußbodenkonvektors mit dem F-Rahmen wird das angegebene Maß um 30 mm vergrößert. Die Maße des Rahmens U und Cross sind identisch.



### Anschluß und Anschlußmaße



Maße in mm angegeben.

Optimal-V FVO  
Energy FVE



# KORAFLEX

## Optimal-V FVO, Energy FVE



Höhe 130 mm / Breite 260 mm

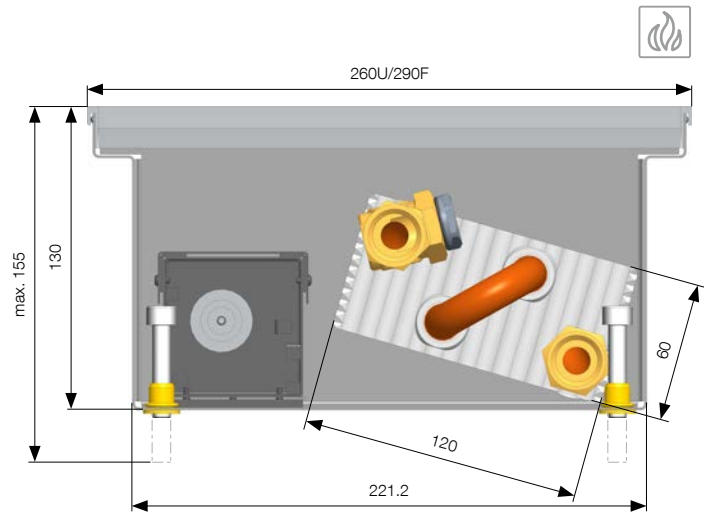
Wärmeleistungen [W] bei  $t_1/t_2/t_3$  / EN 16430.  
Die Maße sind in mm einschließlich U-Rahmen angegeben.

Länge	Drehzahlstufe	Wärmeleistung [W]		El. Anschlußw. [W]		Akustik		
		75/65/20 °C	55/45/20 °C	Optimal-V 24 V DC	Energy 230 V AC	Schalldruck [dB(A)]	Schalleistung [dB(A)]	
800	1000	0	103	48	0	0	-	-
		1	897	508	1	10	19,1	27,1
		2	<b>1 169</b>	<b>675</b>	2	12	<b>26,6</b>	<b>34,6</b>
1000	1200	0	145	68	0	0	-	-
		1	1 263	716	2	11	19,8	27,8
		2	<b>1 646</b>	<b>951</b>	3	13	<b>27,6</b>	<b>35,6</b>
1200	1400	0	187	88	0	0	-	-
		1	1 629	924	2	12	20,1	28,1
		2	<b>2 123</b>	<b>1 227</b>	3	14	<b>28,3</b>	<b>36,3</b>
1400	1600	0	229	108	0	0	-	-
		1	1 995	1 131	2	12	20,8	28,8
		2	<b>2 600</b>	<b>1 503</b>	3	14	<b>29,0</b>	<b>37,0</b>
1600	1800	0	271	128	0	0	-	-
		1	2 361	1 339	2	12	21,2	29,2
		2	<b>3 077</b>	<b>1 778</b>	4	15	<b>29,5</b>	<b>37,5</b>
1800	2000	0	313	147	0	0	-	-
		1	2 727	1 546	3	12	22,0	30,0
		2	<b>3 554</b>	<b>2 054</b>	6	15	<b>30,1</b>	<b>38,1</b>
2000	2200	0	355	167	0	0	-	-
		1	3 093	1 754	3	14	21,9	29,9
		2	<b>4 031</b>	<b>2 330</b>	6	17	<b>30,5</b>	<b>38,5</b>
2200	2400	0	397	187	0	0	-	-
		1	3 459	1 961	3	14	22,2	30,2
		2	<b>4 508</b>	<b>2 605</b>	6	17	<b>30,9</b>	<b>38,9</b>
2400	2600	0	439	207	0	0	-	-
		1	3 825	2 169	3	14	22,4	30,4
		2	<b>4 986</b>	<b>2 881</b>	7	18	<b>31,3</b>	<b>39,3</b>
2600	2800	0	481	226	0	0	-	-
		1	4 191	2 376	5	14	22,7	30,7
		2	<b>5 463</b>	<b>3 157</b>	11	18	<b>31,6</b>	<b>39,6</b>
2800	3000	0	523	246	0	0	-	-
		1	4 557	2 584	5	15	22,7	30,7
		2	<b>5 940</b>	<b>3 432</b>	11	21	<b>31,9</b>	<b>39,9</b>
3000		0	565	266	0	0	-	-
		1	4 923	2 791	6	15	23,1	31,1
		2	<b>6 417</b>	<b>3 708</b>	13	25	<b>32,2</b>	<b>40,2</b>

Wärmeexponent [n] **1,0976**

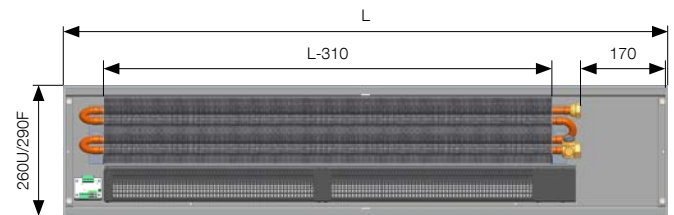
### Mehr Informationen

Montage FV S. 99, Einbau im Doppel-Fußboden S. 100, Anschluß des Fußbodenkonvektors S. 101, Stützen unter dem linearen Abdeckrost ab S. 126, Regulierung und Zubehör S. 102, Lärmpegel und Akustik S. 111, Techn. Grundparameter S. 112, Druckverluste S. 113, Abdeckrost S. 119–127

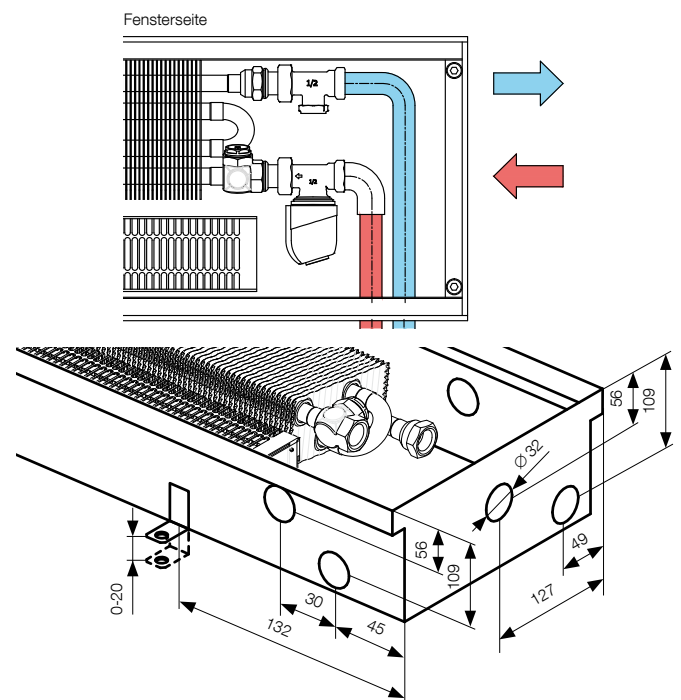


U = Rahmen Typ U, F = Rahmen Typ F. Maße in mm angegeben.

Bei der Bestückung des Fußbodenkonvektors mit dem F-Rahmen wird das angegebene Maß um 30 mm vergrößert. Die Maße des Rahmens U und Cross sind identisch.



### Anschluß und Anschlußmaße



Maße in mm angegeben.

# KORAFLEX

## Optimal-V FVO, Energy FVE

Höhe 130 mm / Breite 320 mm

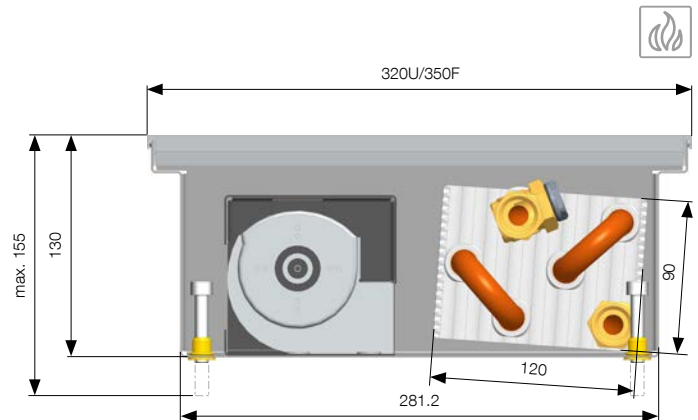
Wärmeleistungen [W] bei  $t_1/t_2/t_3$  / EN 16430.  
Die Maße sind in mm einschließlich U-Rahmen angegeben.

Länge		Drehzahlstufe	Wärmeleistung [W]		El. Anschluß. [W]		Akustik	
Optimal-V	Energy		75/65/20 °C	55/45/20 °C	Optimal-V 24 V DC	Energy 230 V AC	Schalldruck [dB(A)]	Schalleistung [dB(A)]
800	1000	0	124	54	0	0	-	-
		1	1 161	698	2	11	23,6	31,6
		2	<b>1 511</b>	<b>908</b>	<b>3</b>	<b>12</b>	<b>31,1</b>	<b>39,1</b>
		3	1 989	1 196	5	15	41,3	49,3
1000	1200	0	175	76	0	0	-	-
		1	1 635	983	2	12	24,3	32,3
		2	<b>2 128</b>	<b>1 279</b>	<b>4</b>	<b>14</b>	<b>32,3</b>	<b>40,3</b>
		3	2 801	1 684	7	18	42,5	50,5
1200	1400	0	225	98	0	0	-	-
		1	2 109	1 268	2	12	25,0	33,0
		2	<b>2 744</b>	<b>1 650</b>	<b>4</b>	<b>14</b>	<b>33,4</b>	<b>41,4</b>
		3	3 613	2 172	8	19	43,4	51,4
1400	1600	0	276	120	0	0	-	-
		1	2 583	1 553	3	12	25,5	33,5
		2	<b>3 361</b>	<b>2 021</b>	<b>5</b>	<b>14</b>	<b>34,1</b>	<b>42,1</b>
		3	4 425	2 660	12	23	44,2	52,2
1600	1800	0	326	141	0	0	-	-
		1	3 057	1 838	3	14	26,0	34,0
		2	<b>3 978</b>	<b>2 391</b>	<b>5</b>	<b>17</b>	<b>34,8</b>	<b>42,8</b>
		3	5 237	3 148	14	26	44,9	52,9
1800	2000	0	377	163	0	0	-	-
		1	3 530	2 123	4	14	26,4	34,4
		2	<b>4 594</b>	<b>2 762</b>	<b>8</b>	<b>17</b>	<b>35,1</b>	<b>43,1</b>
		3	6 049	3 636	17	26	45,5	53,5
2000	2200	0	428	185	0	0	-	-
		1	4 004	2 408	4	14	26,8	34,8
		2	<b>5 211</b>	<b>3 133</b>	<b>8</b>	<b>17</b>	<b>36,0</b>	<b>44,0</b>
		3	6 861	4 124	17	28	46,1	54,1
2200	2400	0	478	207	0	0	-	-
		1	4 478	2 693	4	14	27,1	35,1
		2	<b>5 828</b>	<b>3 503</b>	<b>9</b>	<b>18</b>	<b>36,5</b>	<b>44,5</b>
		3	7 673	4 612	20	31	46,5	54,5
2400	2600	0	529	229	0	0	-	-
		1	4 952	2 978	5	14	27,4	35,4
		2	<b>6 444</b>	<b>3 874</b>	<b>9</b>	<b>18</b>	<b>36,9</b>	<b>44,9</b>
		3	8 485	5 100	22	31	47,0	55,0
2600	2800	0	579	251	0	0	-	-
		1	5 426	3 263	5	15	27,7	35,7
		2	<b>7 061</b>	<b>4 245</b>	<b>10</b>	<b>19</b>	<b>37,4</b>	<b>45,4</b>
		3	9 297	5 588	23	37	47,4	55,4
2800	3000	0	630	273	0	0	-	-
		1	5 900	3 548	5	15	28,0	36,0
		2	<b>7 678</b>	<b>4 616</b>	<b>10</b>	<b>19</b>	<b>37,9</b>	<b>45,9</b>
		3	10 109	6 076	28	37	47,8	55,8
3000		0	681	295	0	0	-	-
		1	6 374	3 832	5	15	28,2	36,2
		2	<b>8 294</b>	<b>4 986</b>	<b>10</b>	<b>19</b>	<b>38,1</b>	<b>46,1</b>
		3	10 921	6 564	28	37	48,2	56,2

Wärmeexponent [n] **0,9838**

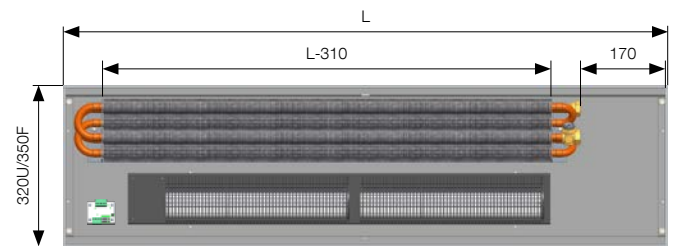
### Mehr Informationen

Montage FV S. 99, Einbau im Doppel-Fußboden S. 100, Anschluß des Fußbodenkonvektors S. 101, Stützen unter dem linearen Abdeckrost ab S. 126, Regulierung und Zubehör S. 102, Lärmpegel und Akustik S. 111, Techn. Grundparameter S. 112, Druckverluste S. 113, Abdeckrost S. 119–127

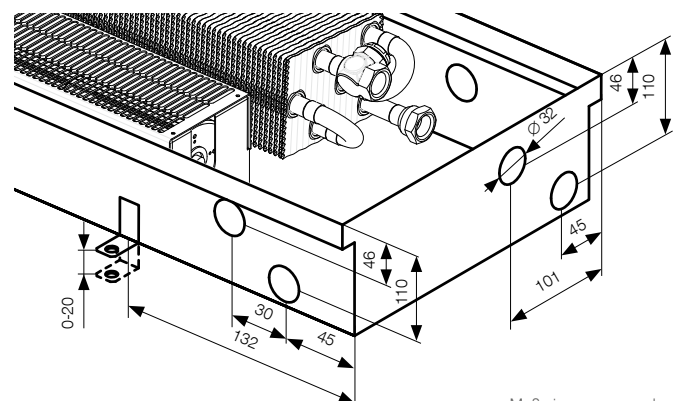
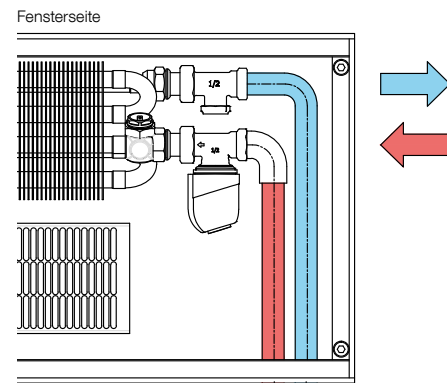


U = Rahmen Typ U, F = Rahmen Typ F. Maße in mm angegeben.

Bei der Bestückung des Fußbodenkonvektors mit dem F-Rahmen wird das angegebene Maß um 30 mm vergrößert. Die Maße des Rahmens U und Cross sind identisch.



### Anschluß und Anschlußmaße



Maße in mm angegeben.

# KORAFLEX

## Optimal-V FVO, Energy FVE



Höhe 130 mm / Breite 400 mm

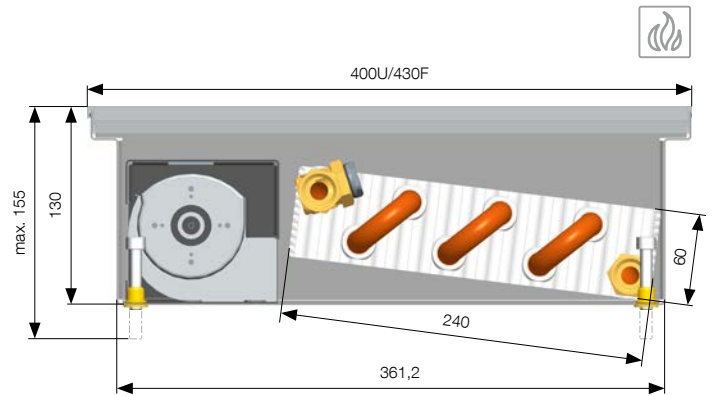
Wärmeleistungen [W] bei  $t_1/t_2/t_3$  / EN 16430.  
Die Maße sind in mm einschließlich U-Rahmen angegeben.

Länge		Drehzahlstufe	Wärmeleistung [W]		El. Anschluß. [W]		Akustik	
Optimal-V	Energy		75/65/20 °C	55/45/20 °C	Optimal-V 24 V DC	Energy 230 V AC	Schalldruck [dB(A)]	Schalleistung [dB(A)]
800	1000	0	211	99	0	0	-	-
		1	1 924	1 120	2	12	23,6	31,6
		2	<b>2 447</b>	<b>1 440</b>	<b>3</b>	<b>13</b>	<b>31,1</b>	<b>39,1</b>
		3	3 054	1 824	7	18	41,3	49,3
1000	1200	0	298	139	0	0	-	-
		1	2 710	1 577	3	12	24,3	32,3
		2	<b>3 446</b>	<b>2 027</b>	<b>4</b>	<b>14</b>	<b>32,3</b>	<b>40,3</b>
		3	4 300	2 568	10	19	42,5	50,5
1200	1400	0	384	179	0	0	-	-
		1	3 495	2 034	3	13	25,0	33,0
		2	<b>4 445</b>	<b>2 615</b>	<b>5</b>	<b>15</b>	<b>33,4</b>	<b>41,4</b>
		3	5 546	3 313	11	25	43,4	51,4
1400	1600	0	470	219	0	0	-	-
		1	4 280	2 491	4	13	25,5	33,5
		2	<b>5 444</b>	<b>3 203</b>	<b>7</b>	<b>15</b>	<b>34,1</b>	<b>42,1</b>
		3	6 792	4 057	18	26	44,2	52,2
1600	1800	0	557	259	0	0	-	-
		1	5 066	2 948	4	13	26,0	34,0
		2	<b>6 443</b>	<b>3 790</b>	<b>8</b>	<b>15</b>	<b>34,8</b>	<b>42,8</b>
		3	8 039	4 801	19	27	44,9	52,9
1800	2000	0	643	300	0	0	-	-
		1	5 851	3 405	5	15	26,4	34,4
		2	<b>7 442</b>	<b>4 378</b>	<b>9</b>	<b>19</b>	<b>35,1</b>	<b>43,1</b>
		3	9 285	5 546	22	30	45,5	53,5
2000	2200	0	729	340	0	0	-	-
		1	6 637	3 862	5	15	26,8	34,8
		2	<b>8 441</b>	<b>4 966</b>	<b>10</b>	<b>20</b>	<b>36,0</b>	<b>44,0</b>
		3	10 531	6 290	23	35	46,1	54,1
2200	2400	0	816	380	0	0	-	-
		1	7 422	4 319	6	16	27,1	35,1
		2	<b>9 440</b>	<b>5 553</b>	<b>12</b>	<b>21</b>	<b>36,5</b>	<b>44,5</b>
		3	11 778	7 035	28	38	46,5	54,5
2400	2600	0	902	420	0	0	-	-
		1	8 207	4 776	6	16	27,4	35,4
		2	<b>10 439</b>	<b>6 141</b>	<b>12</b>	<b>22</b>	<b>36,9</b>	<b>44,9</b>
		3	13 024	7 779	30	42	47,0	55,0
2600	2800	0	988	461	0	0	-	-
		1	8 993	5 233	7	17	27,7	35,7
		2	<b>11 438</b>	<b>6 729</b>	<b>14</b>	<b>23</b>	<b>37,4</b>	<b>45,4</b>
		3	14 270	8 523	35	45	47,4	55,4
2800	3000	0	1 074	501	0	0	-	-
		1	9 778	5 690	7	17	28,0	36,0
		2	<b>12 437</b>	<b>7 316</b>	<b>15</b>	<b>23</b>	<b>37,9</b>	<b>45,9</b>
		3	15 517	9 268	37	45	47,8	55,8
3000		0	1 161	541	0	0	-	-
		1	10 563	6 147	7	17	28,2	36,2
		2	<b>13 435</b>	<b>7 904</b>	<b>15</b>	<b>23</b>	<b>38,1</b>	<b>46,1</b>
		3	16 763	10 012	37	45	48,2	56,2

Wärmeexponent [n] **1,0332**

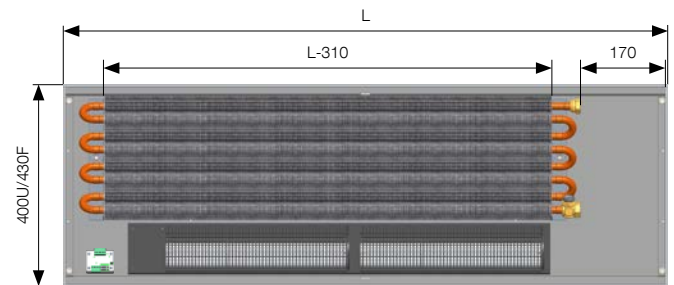
### Mehr Informationen

Montage FV S. 99, Einbau im Doppel-Fußboden S. 100, Anschluß des Fußbodenkonvektors S. 101, Stützen unter dem linearen Abdeckrost ab S. 126, Regulierung und Zubehör S. 102, Lärmpegel und Akustik S. 111, Techn. Grundparameter S. 112, Druckverluste S. 113, Abdeckrost S. 119–127

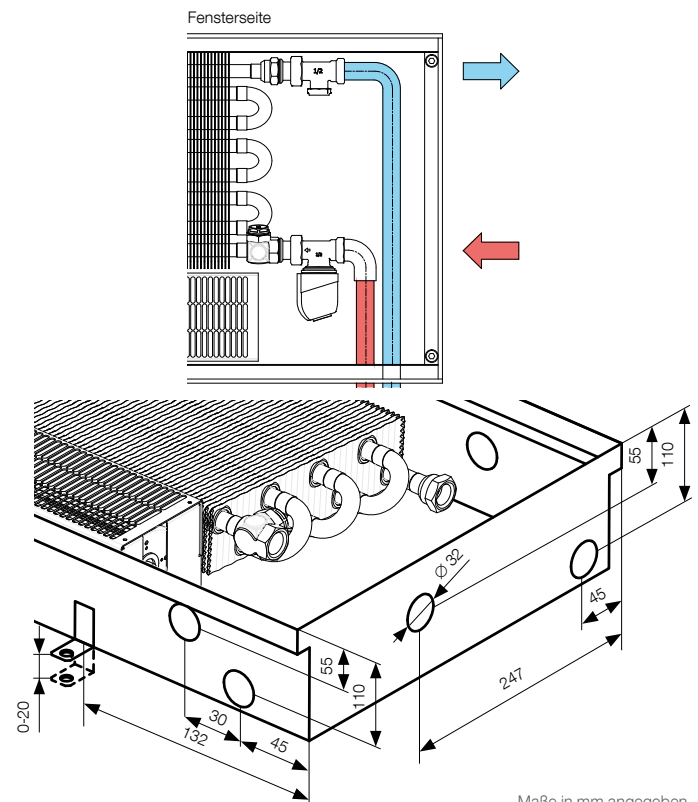


U = Rahmen Typ U, F = Rahmen Typ F. Maße in mm angegeben.

Bei der Bestückung des Fußbodenkonvektors mit dem F-Rahmen wird das angegebene Maß um 30 mm vergrößert. Die Maße des Rahmens U und Cross sind identisch.



### Anschluß und Anschlußmaße

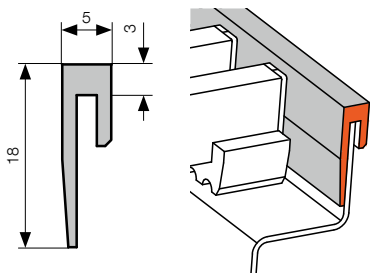


Maße in mm angegeben.

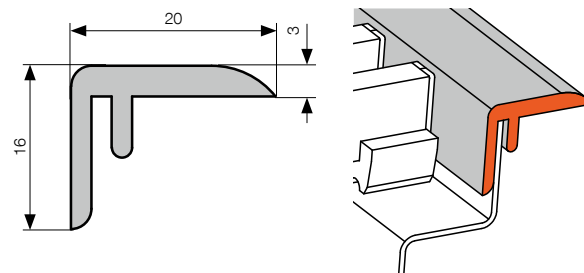


# RAHMENAUSFÜHRUNGEN

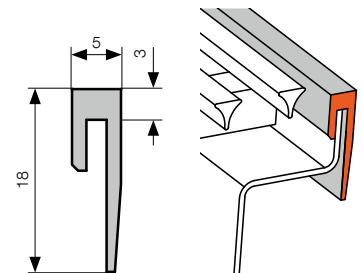
## Standard – U-Rahmen



## Optional – F-Rahmen



## Optional – Rahmen für den Cross-Rost (auf Anfrage)



Maße in mm angegeben.

## BESTELLCODE

Geben Sie die Maße in cm mit einem U-Rahmen im Bestellcode an (siehe Leistungstabelle).



### Optimal-V

KORAFLEX Ventilator	Optimal-V	Länge (cm)	Höhe (cm)	Breite (cm)	Typ des Wärmetauschers	Farbe des Wärmetauschers	Typ des Rahmens	Farbe des Rahmens	Anschluß-Seite	Senkung der Stirnseite	Für Rostart	Regulierung
F	V	0 -... / .. / ...-V	reversibel	1 unlackiert 5 RAL 9005 9 andere RAL Farbe	U Profil U F Profil F C für den Cross Rost 0 ohne Rahmen	1 Elox Silber 2 Elox Bronze dunkel 3 Elox Bronze hell 5 Elox schwarz 9 andere RAL Farbe 0 ohne Rahmen	P rechts L links	0 ohne Senkung der Stirnseite 1 Herabsetzung der Stirnseite auf Seite der Anschlüsse 2 Herabsetzung der Stirnseite auf der gegenüberliegenden Seite zu den Anschlüssen 3 Herabsetzung beider Seiten	R roll L* linear	- RT Regulierung 24 V DC		

### Beispiel des Bestellcodes: FV0-120/11/26-V5U1P0R-RT

L\* – technische Änderungen der Konvektorwanne siehe S. 126

Fußbodenkonvektor KORAFLEX mit Ventilator, Variante Optimal-V 24 V DC, Länge 120 cm, Höhe 11 cm, Breite 26 cm, reversibler Wärmetauscher schwarz lackiert in Ausführung Exclusive, silberfarbiger Rahmen Form U, mit rechtem Anschluß, ohne Senkung der Stirnseite, für Rollabdeckrost und Regulierung 24 V DC.

### Energy

KORAFLEX Ventilator	Energy	Länge (cm)	Höhe (cm)	Breite (cm)	Typ des Wärmetauschers	Farbe des Wärmetauschers	Typ des Rahmens	Farbe des Rahmens	Anschluß-Seite	Senkung der Stirnseite	Für Rostart	Regulierung
F	V	E -... / .. / ...-V	reversibel	1 unlackiert 5 RAL 9005 9 andere RAL Farbe	U Profil U F Profil F C für den Cross Rost 0 ohne Rahmen	1 Elox Silber 2 Elox Bronze dunkel 3 Elox Bronze hell 5 Elox schwarz 9 andere RAL Farbe 0 ohne Rahmen	P rechts L links	0 ohne Senkung der Stirnseite 1 Herabsetzung der Stirnseite auf Seite der Anschlüsse 2 Herabsetzung der Stirnseite auf der gegenüberliegenden Seite zu den Anschlüssen 3 Herabsetzung beider Seiten	R roll L* linear	- RE Regulierung 230 V AC		

### Beispiel des Bestellcodes: FVE-120/11/26-V1U1P0R-RE

L\* – technische Änderungen der Konvektorwanne siehe S. 126

Fußbodenkonvektor KORAFLEX mit Ventilator, Variante 230 V AC Reihe Energy, Länge 120 cm, Höhe 11 cm, Breite 26 cm, reversibler Wärmetauscher in Ausführung Economic (ohne Oberflächenbehandlung) und mit silberfarbigem Rahmen Form U, mit rechtem Anschluß, ohne Senkung der Stirnseite, für Rollabdeckrost und Regulierung für 230 V AC.



Abdeckrahmen Cross – projektbezogene Lösung – muß zusammen mit dem Fußbodenkonvektor bestellt werden. Der Konvektor ist mit einem für den Rost Cross geeigneten Rahmen bestückt (mehr Info S. 125).



Bei der Anforderung an die Bestückung des Konvektors mit Ventilator mit einem linearen (längsorientierten) Abdeckrost ist eine Rücksprache und etwaige technische Anpassung der Konvektorwanne erforderlich. Mehr Informationen S. 126. Der lineare Abdeckrost muß zusammen mit dem Fußbodenkonvektor bestellt werden.



Die Übersicht und Beschreibung einzelner Typen von Abdeckrosten einschließlich der Bestellcodes finden Sie auf S. 119–127.



Kühlung ist nur in der kondensatfreien Zone möglich, d.h. oberhalb der Taupunkttemperatur. Der Körper hat keinen eingebauten Kondensatablauf.

Technische Änderungen vorbehalten.

# KORAFLEX Pool-V FVP

---

Fußbodenkonvektor mit erzwungener Konvektion für das Heizen in feuchter Umgebung



## Spezifikation

<b>Höhe</b>	110 mm
<b>Breite</b>	320 mm
<b>Länge</b>	800 bis 3 000 mm (je 200 mm)
<b>Wärmeleistung</b>	von 90 bis 7 013 W
<b>Max. Betriebsdruck</b>	1,2 MPa
<b>Max. Betriebstemperatur</b>	110 °C
<b>Anschlußgewinde</b>	innen G 1/2"
<b>Material der Wanne</b>	Edelstahl AISI 316
<b>Schutzart</b>	IP 20

Die Fußbodenkonvektoren KORAFLEX Pool-V FVP sind für feuchte Umgebungen geeignet. Sie haben einen Boden mit Gefälle und einem Wasserablauf. Sie sind nicht wasserdicht und dürfen nicht langfristig überflutet werden. Für die ordnungsgemäße Funktion des Fußbodenkonvektors empfehlen wir einen Wasser pH-Wert im Bereich von 7,2–7,6 und mit einer Konzentration vom freien Chlors bis maximal 1 mg/l. Jegliche Änderung (vor allem Senkung des pH-Werts) erhöht die Wasseraggressivität und verursacht Korrosion beim Edelstahl. Fußbodenkonvektoren, die in einem feuchten Umgebung installiert sind, müssen regelmäßig mit sauberem Wasser gewaschen und anschließend sehr gut getrocknet werden. Bei sichtbaren Anzei-

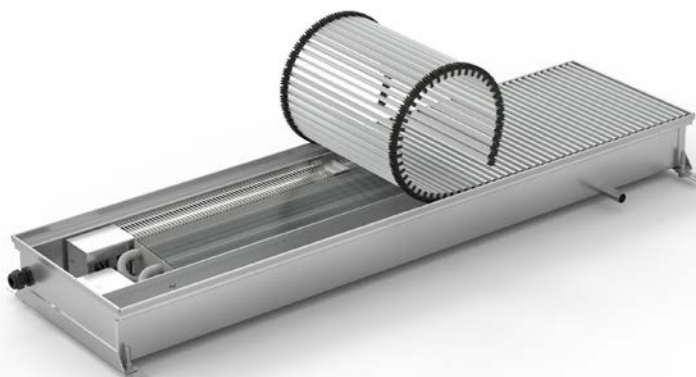
## Inhalt der Standardlieferung

- Unlackierte Edelstahlwanne AISI 316
- Al/Cu Wärmetauscher grau lackiert RAL 9006
- Ohne Al Rahmen, die Rahmen sind durch einen Falz ersetzt
- Anschlußabdeckblech Edelstahl AISI 316
- Zusammenstellung energiesparender EC Ventilatoren 24 V DC mit Edelstahlrost
- Anschlußklemmleiste 24 V DC und Regler (FCR BOX)
- Ablauföffnungen, einschl. Trennwand für den Abfluß zufließendes Wassers
- Eloxierte Einstellschrauben und 4 Befestigungsanker
- Sololit Abdeckplatte zum Schutz des Fußbodenkonvektors vor Staub und Bauschmutz
- Feste Verpackung, Montageanleitung



**Nicht geeignet für Installation bei Schwimmbecken mit Salzwasser.**

**KORAFLEX Pool-V FVP** ist zum Heizen in feuchter Umgebung geeignet (z.B. Schwimmbecken, Wintergärten). Dieser ist aus Edelstahl AISI 316 gefertigt, hat einen eingebauten Wasserablauf und ist mit einer Trennwand zum Schutz vor Wasserüberlauf ausgestattet. Er zeichnet sich durch leisen Betrieb aus und kann mit dem System BMS (Building Management System) angeschlossen werden. Wir empfehlen einen Aluminium-Rost für dieses Produkt. Unsere Installations u. Betriebsbedingungen müssen eingehalten werden. **KORAFLEX Pool-V ist mit einem Falz abgeschlossen und kann nicht mit einem Zierrahmen ausgestattet werden.**



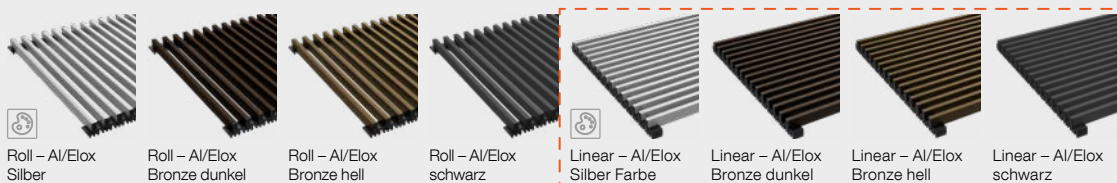
chen von Kalkablagerungen oder Oxidation muß der Fußbodenkonvektor mit einem Edelstahlreiniger behandelt werden. **Für die lange Haltbarkeit und Wirksamkeit des Konvektors ist es notwendig, die Grundbedingungen für die Behandlung von Edelstahlwerkstoffen einzuhalten.** Detaillierte Informationen finden Sie in der Montageanleitung und in den Betriebs- u. Garantiebedingungen, die von [www.licon.cz](http://www.licon.cz) heruntergeladen werden können.

## Optionales Zubehör

- Al Abdeckrost nach eigener Wahl, für FVP geeignet
- Versorgungsspannung 24 V DC
- Raumthermostat Siemens 24 V DC
- Thermodynamischer Antrieb 24 V DC, Kabellänge 2,5 m bzw. oder 5 m
- Wärmegeber NTC
- Temperatursensor
- Infrarote Fernbedienung
- R-Box
- Absperrbare Rücklaufverschraubung, thermodynamisches Ventil
- Messingkniestück 1/2" x 1/2" 90° für einfacheren Anschluß
- Edelstahl Flexschlauch in den Längen 10, 12 oder 30 cm
- Akustische Absorptionsfolie
- OSB Abdeckplatte mit erhöhter Festigkeit für Montagezwecke

Übersicht des optionalen Zubehörs und Bestellcodes siehe S. 103–105

## Passenden Abdeckrosten



Bei Auswahl eines linearen Abdeckrosts ist eine technische Beratung erforderlich. Der Abdeckrost muß separat zum Fußbodenkonvektor bestellt werden.

Technische Änderungen vorbehalten.



# KORAFLEX Pool-V FVP

Höhe 110 mm / Breite 320 mm

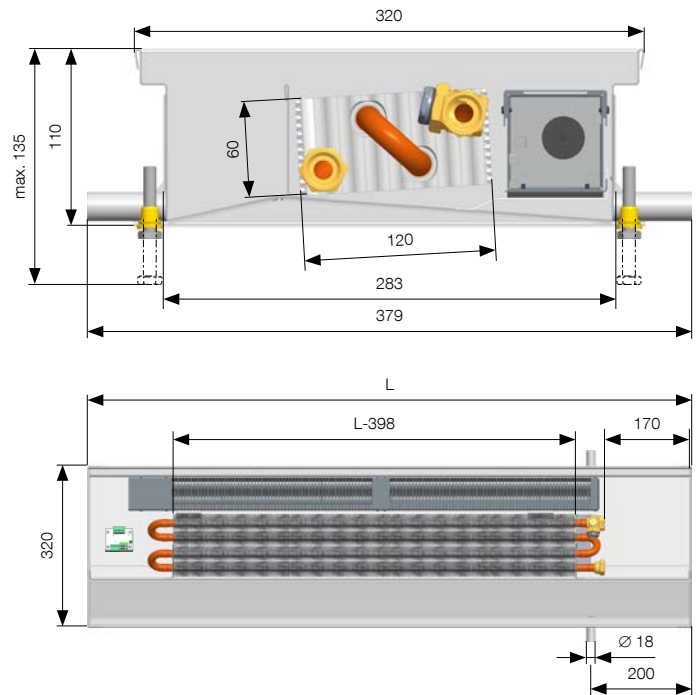
Wärmeleistungen [W] bei  $t_1/t_2/t_3$  / EN 16430.  
Die Maße sind in mm einschliesslich der Falz angegeben.

Länge	Drehzahlstufe	Wärmeleistung [W]		El. Anschlußwert [W]	Akustik	
		75/65/20 °C	55/45/20 °C		Schalldruck [dB(A)]	Schalleis- tung [dB(A)]
800	0	90	41	0	-	-
	1	684	415	1	20,4	28,4
	2	<b>1 090</b>	<b>666</b>	<b>2</b>	<b>27,1</b>	<b>35,1</b>
	3	1 277	784	2	29,5	37,5
1000	0	127	58	0	-	-
	1	963	584	2	20,9	28,9
	2	<b>1 535</b>	<b>938</b>	<b>3</b>	<b>27,9</b>	<b>35,9</b>
1200	0	164	75	0	-	-
	1	1 243	753	2	21,2	29,2
	2	<b>1 980</b>	<b>1 210</b>	<b>3</b>	<b>28,5</b>	<b>36,5</b>
1400	0	201	92	0	-	-
	1	1 522	922	2	21,6	29,6
	2	<b>2 425</b>	<b>1 482</b>	<b>3</b>	<b>29,1</b>	<b>37,1</b>
1600	0	237	109	0	-	-
	1	1 801	1 091	2	21,9	29,9
	2	<b>2 870</b>	<b>1 754</b>	<b>5</b>	<b>29,6</b>	<b>37,6</b>
1800	0	274	125	0	-	-
	1	2 080	1 261	3	22,4	30,4
	2	<b>3 315</b>	<b>2 026</b>	<b>7</b>	<b>30,1</b>	<b>38,1</b>
2000	0	311	142	0	-	-
	1	2 360	1 430	3	22,4	30,4
	2	<b>3 760</b>	<b>2 298</b>	<b>7</b>	<b>30,4</b>	<b>38,4</b>
2200	0	348	159	0	-	-
	1	2 639	1 599	3	22,7	30,7
	2	<b>4 205</b>	<b>2 570</b>	<b>7</b>	<b>30,8</b>	<b>38,8</b>
2400	0	385	176	0	-	-
	1	2 918	1 768	4	22,9	30,9
	2	<b>4 650</b>	<b>2 842</b>	<b>7</b>	<b>31,1</b>	<b>39,1</b>
2600	0	421	193	0	-	-
	1	3 197	1 937	5	23,0	31,0
	2	<b>5 095</b>	<b>3 114</b>	<b>10</b>	<b>31,4</b>	<b>39,4</b>
2800	0	458	210	0	-	-
	1	3 476	2 107	5	23,1	31,1
	2	<b>5 540</b>	<b>3 386</b>	<b>10</b>	<b>31,6</b>	<b>39,6</b>
3000	0	495	227	0	-	-
	1	3 756	2 276	6	23,4	31,4
	2	<b>5 985</b>	<b>3 658</b>	<b>14</b>	<b>31,9</b>	<b>39,9</b>

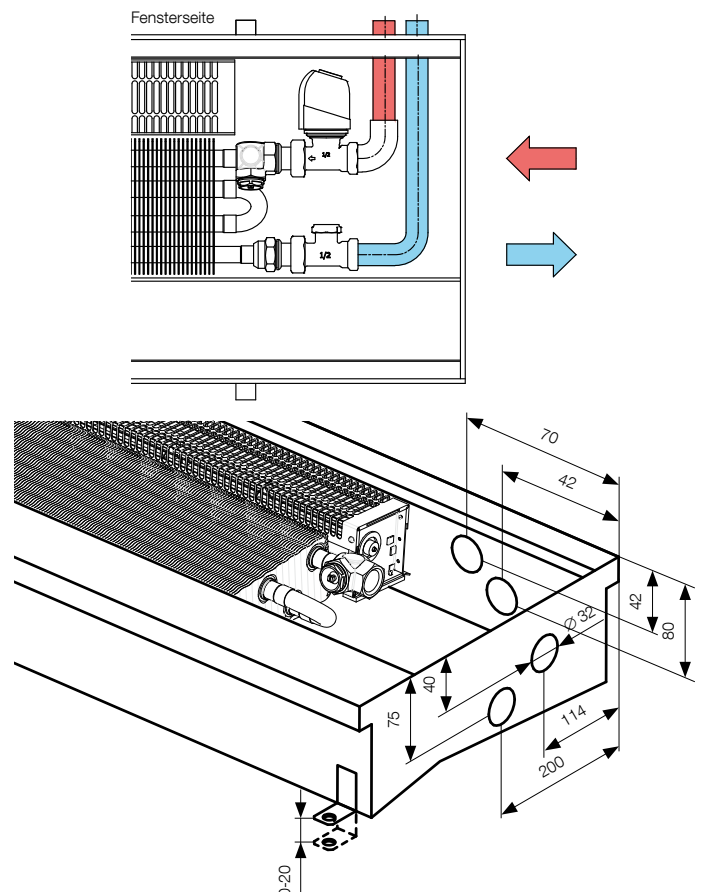
Wärmeexponent [n] **0,9745**

### Mehr Informationen

Montage FV S. 99, Einbau im Doppel-Fußboden S. 100, Anschluß des Fußbodenkonvektors S. 101, Stützen unter dem linearen Abdeckrost ab S. 126, Regulierung und Zubehör S. 102, Lärmpegel und Akustik S. 111, Techn. Grundparameter S. 112, Druckverluste S. 113, Abdeckrost S. 119–127

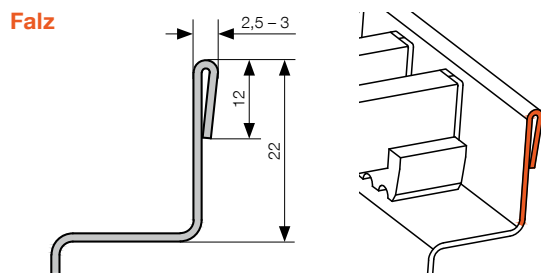


### Anschluß und Anschlußmaße



Maße in mm angegeben.

# AUSFÜHRUNG OHNE RAHMEN



Maße in mm angegeben.

## BESTELLCODE



Geben Sie die Maße in cm im Bestellcode an (siehe Leistungstabelle).

KORAFLEX	Ventilator	Pool	Länge (cm)	Höhe (cm)	Breite (cm)	Typ des Wärmetauschers	Farbe des Wärmetauschers	Typ des Rahmens	Farbe des Rahmens	Anschluß-Seite	Senkung der Stirnseite	Für Rostart	Regulierung
F	V	P	-.../../	..	- V	reversibel	6 lackiert mit RAL 9006 9 andere RAL Farbe	P Falz	0 ohne Rahmen	P rechts L links	0 ohne Senkung der Stirnseite	R roll L* linear	- RT Regulierung 24 V DC

L\* – technische Änderung der Konvektorwanne siehe S. 126

### Beispiel des Bestellcodes: **FVP-100/11/32-V6P0P0R-RT**

Fußbodenkonvektor KORAFLEX mit Ventilator, Ausführung Pool, Länge 100 cm, Höhe 11 cm, Breite 32 cm, reversibler Wärmetauscher, mit einem Falz abgeschlossen, mit rechtsseitigem Anschluß, ohne Senkung der Stirnseite, mit Roll-Rost, mit Regulierung 24 V DC.



Es ist nicht möglich, einzelne KORAFLEX Konvektorwannen miteinander zusammenzuverbinden und werden nur in Ausführung 0 und L0 hergestellt.



Im Bedarfsfall die Bestückung des Konvektors mit Ventilator mit einem linearen (längsorientierten) Abdeckrost ist eine Rücksprache und etwaige technische Änderung der Konvektorwanne erforderlich. Mehr Informationen auf S. 126. Der lineare Abdeckrost muß zusammen mit dem Fußbodenkonvektor bestellt werden.



Die Übersicht und Beschreibung einzelner Typen von Abdeckrosten einschließlich der Bestellcodes finden Sie auf S. 120.

## KORAFLEX Variant F2V

---

Fußbodenkonvektor für ein Zweirohrsystem mit erzwungener Konvektion für das Heizen oder Kühlen



## KORAFLEX Variant F4V

---

Fußbodenkonvektor für ein Vierrohrsystem mit erzwungener Konvektion für das Heizen und Kühlen





## Spezifikation

### KORAFLEX Variant F2V – 11/20

Höhe	110 mm
Breite	200 mm
Länge	800 bis 3 000 mm (je 200 mm)

### KORAFLEX Variant F2V – 13/34

Höhe	130 mm
Breite	340 mm
Länge	1 200, 1 500, 2 000, 2 500, 3 000 mm
Wärmeleistung	von 67 bis 14 609 W
Kühlleistung	von 99 bis 2 180 W
Max. Betriebsdruck	1,2 MPa
Max. Betriebstemperatur	110 °C
Anschlußgewinde	innen G 1/2"
Schutzart	IP 20

## Inhalt der Standardlieferung

- **F2V 11/20** – unlackierte Edelstahlwanne AISI 316, Al/Cu Wärmetauscher ohne Oberflächenbehandlung
- **F2V 13/34** – verzinkte Außenstahlwanne schwarz lackiert RAL 9005, untere Edelstahlwanne AISI 316 für Kondensatablauf
  - Exclusive – Al/Cu Wärmetauscher schwarz lackiert RAL 9005
  - Economic – Al/Cu Wärmetauscher ohne Oberflächenbehandlung
- Eloxiertes Al Rahmen, U-Profil, Silberfarbton
- Anschlußabdeckblech
- Ausstattung energiearmer EC Ventilator 24 V DC
- Anschlußklemmleiste 24 V DC und Regler (FCR BOX)
- Eloxierte Einstellschrauben und 4 Befestigungsanker
- Abstandshalter für korrekte Installation und Betonierung
- Sololit Abdeckplatte zum Schutz des Fußbodenkonvektors vor Staub und Bauschmutz
- Feste Verpackung, Montageanleitung

**KORAFLEX Variant F2V** hat eine hohe Heiz- und Kühlleistung, kann zum Beheizen oder Kühlen von Räumen eingesetzt werden. Er ist geeignet für Zweileitersysteme und mit einer Edelstahlwanne für Kondensatablauf ausgerüstet. Der Fußbodenkonvektor F2V kann Mithilfe des Systems BMS (Building Management System) gesteuert werden. Dieser soll in einer trockenen Umgebung eingebaut werden.



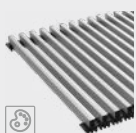
## Optionales Zubehör

- Abdeckrost nach eigener Wahl
- Abdeckrost Cross – projektbezogene Lösung – muß zusammen mit dem Fußbodenkonvektor bestellt werden, S. 125
- Eloxiertes Al Rahmen, U-Profil, Elox Silber, Elox Bronze dunkel/hell, schwarz oder nach der RAL-Musterpalette lackiert
- Eloxiertes Al Rahmen, F-Profil, Elox Silber, Elox Bronze dunkel/hell, schwarz oder nach der RAL-Musterpalette lackiert
- Versorgungsspannung 24 V DC
- Raumthermostat Siemens
- Thermodynamischer Antrieb 24 V DC, Kabellänge 2,5 m oder 5 m
- Wärmegeber NTC
- Temperatursensor
- Infrarote Fernbedienung
- R-Box
- Akustische Absorptionsfolie
- Ständer für Doppel-Fußboden
- Absperrbare Rücklaufverschraubung, thermodynamisches Ventil
- Messingkniestück 1/2" x 1/2" 90° für einfacheren Anschluß
- Edelstahl Flexschlauch in der Länge 10, 12 oder 30 cm
- OSB Abdeckplatte mit erhöhter Festigkeit für Montagezwecke

Übersicht des optionalen Zubehörs und Bestellcodes siehe S. 103–105

## Passenden Abdeckrosten

Bestückung mit einem linearen Abdeckrost ist nach technischer Anpassung der Wanne möglich, mehr Info S. 126.



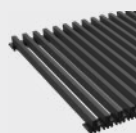
Roll/Linear – Al/  
Elox Silber



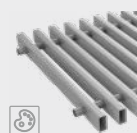
Roll/Linear – Al/  
Elox Bronze dunkel



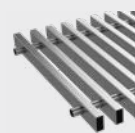
Roll/Linear – Al/  
Elox Bronze hell



Roll/Linear – Al/  
Elox schwarz



Roll/Linear/  
Stahl



Roll/Linear/  
Edelstahl



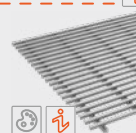
Roll/Natur/  
Lack Buche



Roll/Natur/  
Lack Eiche



Roll/Natur/  
Lack Mahagoni  
(auf Anfrage)



Cross  
(auf Anfrage)

Die Beschreibung einzelner Abdeckrosttypen einschließlich der Bestellcodes finden Sie auf S. 119–127.

# KORAFLEX Variant F2V

Höhe 110 mm / Breite 200 mm

Wärmeleistungen [W] bei  $t_1/t_2/t_3$  / EN 16430.

Die Maße sind in mm einschließlich U-Rahmen angegeben.

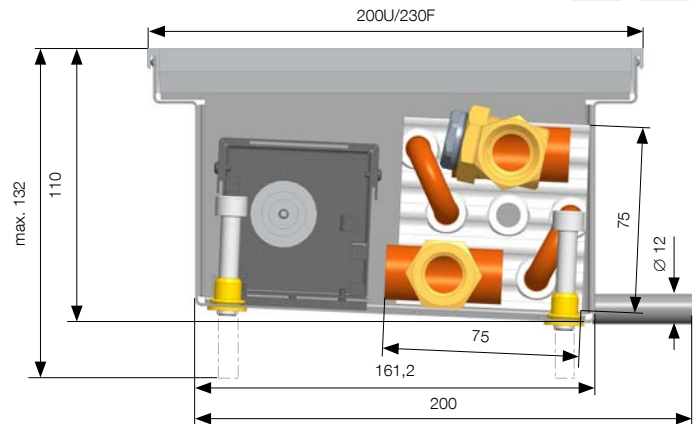
Länge	Drehzahlstufe	Wärmeleistung [W]		Kühlleist. 50% Feucht. [W]		El. Anschlußw. [W]	Akustik	
		75/65/20 °C	55/45/20 °C	17/19/28 °C	6/12/26 °C		Schalldruck [dB(A)]	Schalleistung [dB(A)]
800	0	67	33	-	-	0	-	-
	1	803	477	99	153	1	19,1	27,1
	2	<b>1 043</b>	<b>618</b>	<b>148</b>	<b>231</b>	<b>2</b>	<b>26,6</b>	<b>34,6</b>
3	1 145	677	168	261	2	28,9	36,9	
1000	0	98	48	-	-	0	-	-
	1	1 181	701	145	225	1	19,8	27,8
	2	<b>1 534</b>	<b>908</b>	<b>218</b>	<b>340</b>	<b>2</b>	<b>27,6</b>	<b>35,6</b>
3	1 684	996	246	384	2	30,0	38,0	
1200	0	129	64	-	-	0	-	-
	1	1 558	926	191	298	1	20,1	28,1
	2	<b>2 025</b>	<b>1 199</b>	<b>288</b>	<b>449</b>	<b>3</b>	<b>28,3</b>	<b>36,3</b>
3	2 223	1 315	325	506	3	31,0	39,0	
1400	0	161	79	-	-	0	-	-
	1	1 936	1 150	238	370	1	20,8	28,8
	2	<b>2 515</b>	<b>1 489</b>	<b>358</b>	<b>557</b>	<b>3</b>	<b>29,0</b>	<b>37,0</b>
3	2 762	1 634	404	629	3	31,7	39,7	
1600	0	192	94	-	-	0	-	-
	1	2 314	1 374	284	442	2	21,2	29,2
	2	<b>3 006</b>	<b>1 780</b>	<b>428</b>	<b>666</b>	<b>3</b>	<b>29,5</b>	<b>37,5</b>
3	3 301	1 952	483	752	5	32,4	40,4	
1800	0	223	110	-	-	0	-	-
	1	2 692	1 599	330	514	2	22,0	30,0
	2	<b>3 497</b>	<b>2 071</b>	<b>498</b>	<b>775</b>	<b>4</b>	<b>30,1</b>	<b>38,1</b>
3	3 840	2 271	562	874	5	32,9	40,9	
2000	0	255	125	-	-	0	-	-
	1	3 069	1 823	377	586	3	21,9	29,9
	2	<b>3 988</b>	<b>2 361</b>	<b>568</b>	<b>884</b>	<b>5</b>	<b>30,5</b>	<b>38,5</b>
3	4 379	2 590	641	997	6	33,5	41,5	
2200	0	286	141	-	-	0	-	-
	1	3 447	2 047	423	658	3	22,2	30,2
	2	<b>4 478</b>	<b>2 652</b>	<b>638</b>	<b>992</b>	<b>5</b>	<b>30,9</b>	<b>38,9</b>
3	4 918	2 909	720	1 120	6	34,0	42,0	
2400	0	318	156	-	-	0	-	-
	1	3 825	2 272	469	730	3	22,4	30,4
	2	<b>4 969</b>	<b>2 943</b>	<b>708</b>	<b>1 101</b>	<b>6</b>	<b>31,3</b>	<b>39,3</b>
3	5 457	3 227	798	1 243	7	34,5	42,5	
2600	0	349	172	-	-	0	-	-
	1	4 203	2 496	516	803	3	22,7	30,7
	2	<b>5 460</b>	<b>3 233</b>	<b>777</b>	<b>1 210</b>	<b>7</b>	<b>31,6</b>	<b>39,6</b>
3	5 996	3 546	877	1 365	9	34,9	42,9	
2800	0	380	187	-	-	0	-	-
	1	4 581	2 721	562	875	3	22,7	30,7
	2	<b>5 951</b>	<b>3 524</b>	<b>847</b>	<b>1 319</b>	<b>7</b>	<b>31,9</b>	<b>39,9</b>
3	6 535	3 865	956	1 488	9	35,3	43,3	
3000	0	412	202	-	-	0	-	-
	1	4 958	2 945	608	947	4	23,1	31,1
	2	<b>6 442</b>	<b>3 815</b>	<b>917</b>	<b>1 427</b>	<b>8</b>	<b>32,2</b>	<b>40,2</b>
3	7 074	4 184	1 035	1 611	10	35,6	43,6	
Wärme-Exponent [n]		<b>1,0173</b>		<b>0,8335</b>				

GESAMTE Kühlleistungen.

\* Die GESAMTEN Kühlleistungen umfassen die Energie, die zur Umwandlung des Kondensats verbraucht wird.

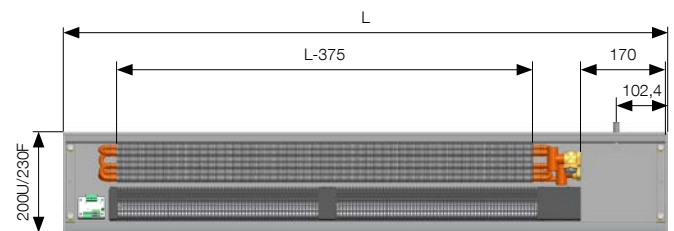
## Mehr Informationen

Montage FV S. 99, Einbau im Doppel-Fußboden S. 100, Anschluß des Fußbodenkonvektors S. 101, Stützen unter dem linearen Abdeckrost ab S. 126, Regulierung und Zubehör S. 102, Lärmpegel und Akustik S. 111, Techn. Grundparameter S. 112, Druckverluste S. 113, Abdeckrost S. 119–127



U = Rahmen Typ U, F = Rahmen Typ F. Maße in mm angegeben.

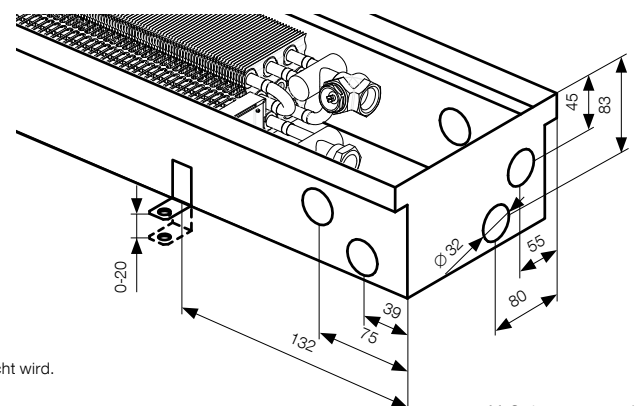
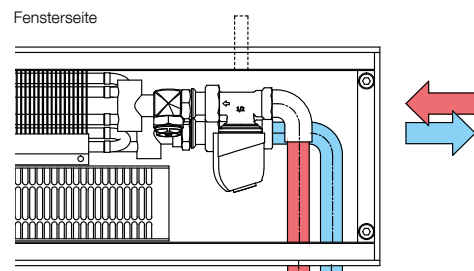
Bei der Bestückung des Fußbodenkonvektors mit dem F-Rahmen wird das angegebene Maß um 30 mm vergrößert. Die Maße des Rahmens U und Cross sind identisch.



## Anschluß und Anschlußmaße



Die Kondensatableitung ist in Richtung Fensterseite angeordnet.



Maße in mm angegeben.

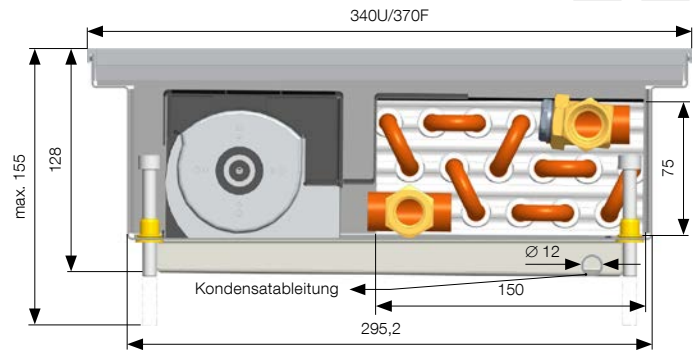
# KORAFLEX Variant F2V

Höhe 130 mm / Breite 340 mm

Wärmeleistungen [W] bei  $t_1/t_2/t_3$  / EN 16430.  
Die Maße sind in mm einschließlich U-Rahmen angegeben.

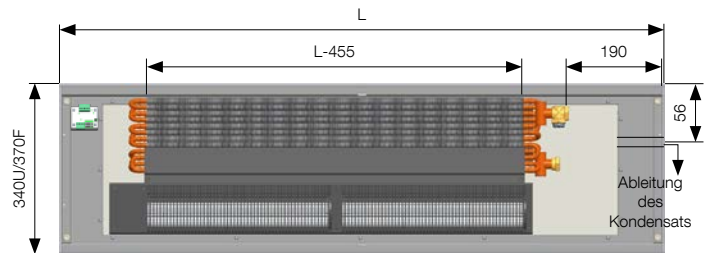
Länge	Drehzahlstufe	Wärmeleistung [W]		Kühlleist. 50% Feucht. [W]		El. Anschlußw. [W]	Akustik	
		75/65/20 °C	55/45/20 °C	17/19/28 °C	6/12/26 °C		Schalldruck [dB(A)]	Schalleistung [dB(A)]
1200	0	187	92	-	-	0	-	-
	1	2 136	1 254	266	415	2	25,0	33,0
	2	<b>3 145</b>	<b>1 913</b>	<b>443</b>	<b>692</b>	<b>4</b>	<b>33,4</b>	<b>41,4</b>
	3	4 276	2 732	638	998	9	43,4	51,4
1500	0	263	129	-	-	0	-	-
	1	2 996	1 759	373	582	3	26,0	34,0
	2	<b>4 412</b>	<b>2 683</b>	<b>621</b>	<b>971</b>	<b>5</b>	<b>34,8</b>	<b>42,8</b>
	3	5 999	3 832	895	1 400	11	44,9	52,9
2000	0	388	191	-	-	0	-	-
	1	4 430	2 600	551	861	5	26,8	34,8
	2	<b>6 523</b>	<b>3 966</b>	<b>919</b>	<b>1 436</b>	<b>8</b>	<b>36,0</b>	<b>44,0</b>
	3	8 869	5 666	1 324	2 069	17	46,1	54,1
2500	0	514	252	-	-	0	-	-
	1	5 863	3 441	729	1 140	5	27,7	35,7
	2	<b>8 634</b>	<b>5 250</b>	<b>1 216</b>	<b>1 901</b>	<b>10</b>	<b>37,4</b>	<b>45,4</b>
	3	11 739	7 500	1 752	2 739	23	47,4	55,4
3000	0	640	314	-	-	0	-	-
	1	7 297	4 283	907	1 418	6	28,2	36,2
	2	<b>10 745</b>	<b>6 533</b>	<b>1 513</b>	<b>2 365</b>	<b>12</b>	<b>38,1</b>	<b>46,1</b>
	3	14 609	9 333	2 180	3 409	29	48,2	56,2
<b>Wärme-Exponent [n]</b>		<b>0,9589</b>		<b>0,9325</b>				

GESAMTE Kühlleistungen.  
\* Die GESAMTEN Kühlleistungen umfassen die Energie, die zur Umwandlung des Kondensats verbraucht wird.

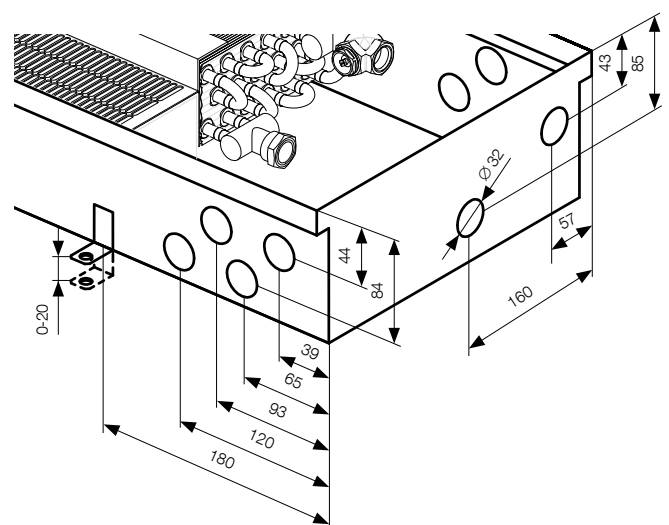
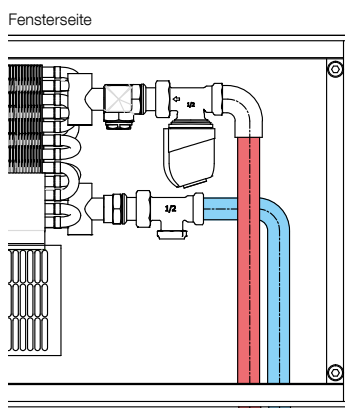


U = Rahmen Typ U, F = Rahmen Typ F. Maße in mm angegeben.

Bei der Bestückung des Fußbodenkonvektors mit dem F-Rahmen wird das angegebene Maß um 30 mm vergrößert. Die Maße des Rahmens U und Cross sind identisch.



## Anschluß und Anschlußmaße



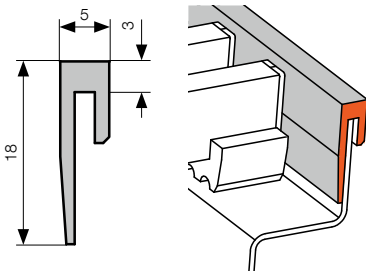
### Mehr Informationen

Montage FV S. 99, Einbau im Doppel-Fußboden S. 100, Anschluß des Fußbodenkonvektors S. 101, Stützen unter dem linearen Abdeckrost ab S. 126, Regulierung und Zubehör S. 102, Lärmpegel und Akustik S. 111, Techn. Grundparameter S. 112, Druckverluste S. 113, Abdeckrost S. 119-127

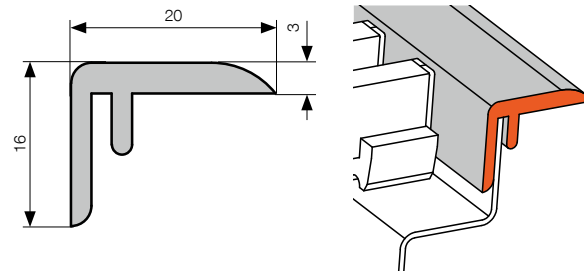
Maße in mm angegeben.

# RAHMENAUSFÜHRUNGEN

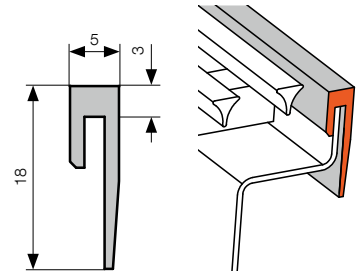
## Standard – U-Rahmen



## Optional – F-Rahmen



## Optional – Rahmen für den Cross-Rost (auf Anfrage)



Maße in mm angegeben.

# BESTELLCODE



Geben Sie die Maße in cm mit einem U-Rahmen im Bestellcode an (siehe Leistungstabelle).

KORAFLEX	2 Rohre	Ventilator	Länge (cm)	Höhe (cm)	Breite (cm)	Typ des Wärmetauschers	Wärmetauscherausführung	Typ des Rahmens	Farbe des Rahmens	Anschluß-Seite	Senkung der Stirnseite	Für Rostart	Regulierung
F	2	V	-.../../...-V	reversibel	1 unlackiert 5 RAL 9005 9 andere RAL Farbe	U Profil U F Profil F C für den Rost Cross 0 ohne Rahmen	1 Elox Silber 2 Elox Bronze dunkel 3 Elox Bronze hell 5 Elox schwarz 9 andere RAL Farbe 0 ohne Rahmen	P rechts L links	0 ohne Senkung der Stirnseite 1 Gesenkte Stirnseite auf der Seite der Zuleitung 2 Gesenkte Stirnseite auf der gegenüberliegenden Seite der Zuleitung 3 Senkung beider Stirnseiten	R roll L* linear	- RT Regulierung 24 V DC		

L\* – technische Änderung der Konvektorwanne siehe S. 126

## Beispiel des Bestellcodes: F2V-120/13/34-V1U1P0R-RT

Fußbodenkonvektor KORAFLEX mit Ventilator, Zweirohrvariante zum Heizen/Kühlen, Länge 120 cm, Höhe 13cm, Breite 34 cm, reversibler Wärmetauscher in Ausführung Economic (ohne Oberflächenbehandlung) und mit silberfarbigem Rahmen Form U, mit rechtem Anschluß, ohne Senkung der Stirnseite, für Rollabdeckrost und Regulierung 24 V DC.



Abdeckrahmen Cross – projektbezogene Lösung – muß zusammen mit dem Fußbodenkonvektor bestellt werden. Der Konvektor ist mit einem für den Cross-Rost geeigneten Rahmen bestückt (mehr Info S. 125).



Im Bedarfsfall die Bestückung des Konvektors mit Ventilator mit einem linearen (längsorientierten) Abdeckrost ist eine Rücksprache und eventuelle technische Anpassung der Konvektorwanne erforderlich. Mehr Informationen S. 126. Der lineare Abdeckrost muß zusammen mit dem Fußbodenkonvektor bestellt werden.



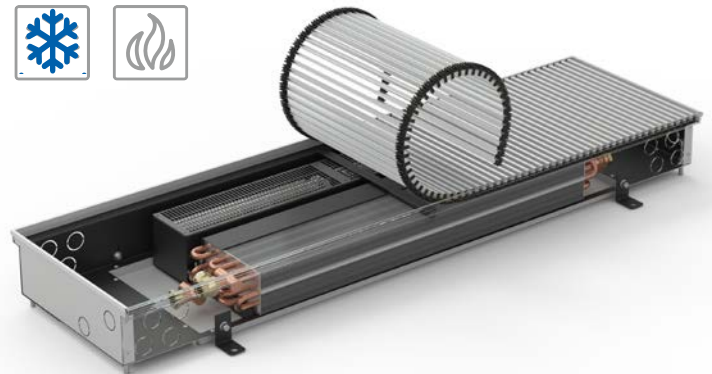
Die Übersicht und Beschreibung einzelner Typen von Abdeckrosten einschließlich der Bestellcodes finden Sie auf S. 119–127.



## Spezifikation

<b>Höhe</b>	<b>130 mm</b>
<b>Breite</b>	<b>340 mm</b>
<b>Länge</b>	1 200, 1 500, 2 000, 2 500, 3 000 mm
<b>Wärmeleistung</b>	von 173 bis 7 883 W
<b>Kühlleistung</b>	von 242 W bis 1 983 W
<b>Max. Betriebsdruck</b>	1,2 MPa
<b>Max. Betriebstemperatur</b>	110 °C
<b>Anschlußgewinde</b>	innen G 1/2"
<b>Schutzart</b>	IP 20

**KORAFLEX Variant F4V** hat eine hohe Heiz- u. Kühlleistung, kann zum Beheizen oder Kühlen von Räumen eingesetzt werden. Dieser ist mit einem Vierrohrsystem und einer Edelstahlwanne für Kondensatablauf ausgestattet. KORAFLEX Variant F4V kann mit Hilfe des Systems BMS (Building Management System) gesteuert werden.



**Variante Economic** – schwarz lackierte verzinkte Stahlwanne, Wärmetauscher ohne Oberflächenbehandlung

**Variante Exclusive** – schwarz lackierte verzinkte Stahlwanne, Wärmetauscher schwarz lackiert

## Inhalt der Standardlieferung

- Schwarz lackierte verzinkte Stahlwanne RAL 9005 – Edelstahlwanne AISI 304 für die Kondensatableitung
- Economic – Al/Cu Wärmetauscher ohne Oberflächenbehandlung mit Entlüftungsventil
- Exclusive – Al/Cu Wärmetauscher schwarz lackiert RAL 9005 mit Entlüftungsventil
- Eloxierter Al Rahmen, U-Profil, Silberfarbton
- Anschlußabdeckblech
- Ausstattung energiearmer EC Ventilator 24 V DC
- Anschlußklemmleiste 24 V DC und Regler (FCR BOX)
- Eloxier Einstellschrauben und 4 Befestigungsanker
- Abstandshalter für korrekte Installation und Betonierung
- Sololit Abdeckplatte zum Schutz des Konvektors vor Staub und Bauschmutz
- Feste Verpackung, Montageanleitung

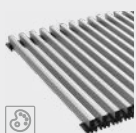
## Optionales Zubehör

- Abdeckrost nach eigener Wahl
- Abdeckrost Cross – projektbezogene Lösung – muß zusammen mit dem Fußbodenkonvektor bestellt werden, S. 125
- Eloxierter Al Rahmen, U-Profil, Elox Silber, Elox Bronze dunkel/hell, schwarz oder nach der RAL-Musterpalette lackiert
- Eloxierter Al Rahmen, F-Profil, Elox Silber, Elox Bronze dunkel/hell, schwarz oder nach der RAL-Musterpalette lackiert
- Versorgungsspannung 24 V DC
- Raumthermostat Siemens
- Thermostatischer Antrieb 24 V DC, Kabellänge 2,5 m oder 5 m
- Wärmegeber NTC
- Temperatursensor
- Infrarote Fernbedienung
- R-Box
- Akustische Absorptionsfolie
- Ständer für Doppel-Fußboden
- Absperrbare Rücklaufverschraubung, thermodynamisches Ventil
- Messingkniestück 1/2"×1/2" 90° für einfacheren Anschluß
- Edelstahl Flexschlauch in der Länge 10, 12 oder 30 cm
- OSB Abdeckplatte mit erhöhter Festigkeit für Montagezwecke

Übersicht des optionalen Zubehörs und Bestellcodes siehe S. 103–105

## Passenden Abdeckrosten

Bestückung mit einem linearen Abdeckrost ist nach technischer Anpassung der Wanne möglich, mehr Info S. 126.



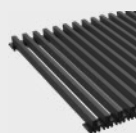
Roll/Linear – Al/  
Elox Silber



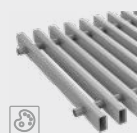
Roll/Linear – Al/  
Elox Bronze dunkel



Roll/Linear – Al/  
Elox Bronze hell



Roll/Linear – Al/  
Elox schwarz



Roll/Linear/  
Stahl



Roll/Linear/  
Edelstahl



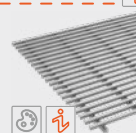
Roll/Natur/  
Lack Buche



Roll/Natur/  
Lack Eiche



Roll/Natur/  
Lack Mahagoni  
(auf Anfrage)



Cross  
(auf Anfrage)

Die Beschreibung einzelner Abdeckrosttypen einschließlich der Bestellcodes finden Sie auf S. 119–127.

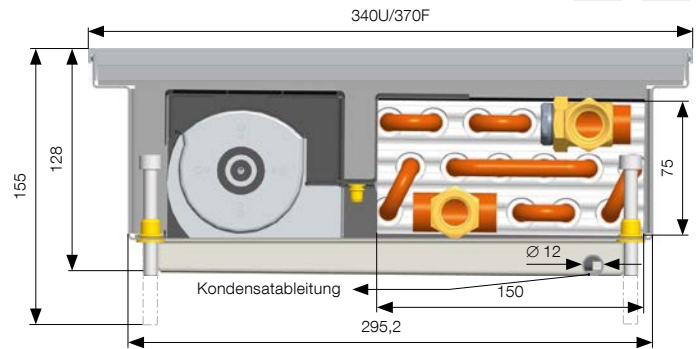
# KORAFLEX Variant F4V

Höhe 130 mm / Breite 340 mm

Wärmeleistungen [W] bei  $t_1/t_2/t_3$  / EN 16430.  
Die Maße sind in mm einschliesslich U-Rahmen angegeben.

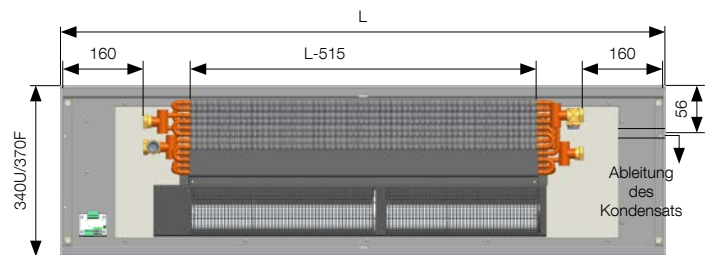
Länge	Drehzahlstufe	Wärmeleistung [W]		Kühlleist. 50% Feucht. [W]		El. Anschlußw. [W]	Akustik	
		75/65/20 °C	55/45/20 °C	17/19/28 °C	6/12/26 °C		Schalldruck [dB(A)]	Schalleistung [dB(A)]
1200	0	173	85	-	-	0	-	-
	1	1 412	809	242	369	2	25,0	33
	2	<b>1 810</b>	<b>1 065</b>	<b>386</b>	<b>590</b>	<b>4</b>	<b>33,4</b>	<b>41,4</b>
1500	3	2 173	1 330	547	834	9	43,4	51,4
	0	249	122	-	-	0	-	-
	1	2 031	1 163	348	531	3	26,0	34
2000	2	<b>2 602</b>	<b>1 532</b>	<b>556</b>	<b>848</b>	<b>5</b>	<b>34,8</b>	<b>42,8</b>
	3	3 125	1 912	786	1 199	11	44,9	52,9
	0	375	184	-	-	0	-	-
2500	1	3 061	1 753	524	800	5	26,8	34,8
	2	<b>3 923</b>	<b>2 310</b>	<b>838</b>	<b>1 278</b>	<b>8</b>	<b>36,0</b>	<b>44</b>
	3	4 711	2 883	1 185	1 808	17	46,1	54,1
3000	0	502	246	-	-	0	-	-
	1	4 092	2 344	701	1 069	5	27,7	35,7
	2	<b>5 244</b>	<b>3 087</b>	<b>1 120</b>	<b>1 709</b>	<b>10</b>	<b>37,4</b>	<b>45,4</b>
3000	3	6 297	3 854	1 584	2 417	23	47,4	55,4
	0	628	308	-	-	0	-	-
	1	5 123	2 934	877	1 339	6	28,2	36,2
3000	2	<b>6 564</b>	<b>3 865</b>	<b>1 402</b>	<b>2 139</b>	<b>12</b>	<b>38,1</b>	<b>46,1</b>
	3	7 883	4 824	1 983	3 025	29	48,2	56,2
Wärme-Exponent [n]		1,0376		0,7964				

GESAMTE Kühlleistungen.  
\* Die GESAMTEN Kühlleistungen umfassen die Energie, die zur Umwandlung des Kondensats verbraucht wird.

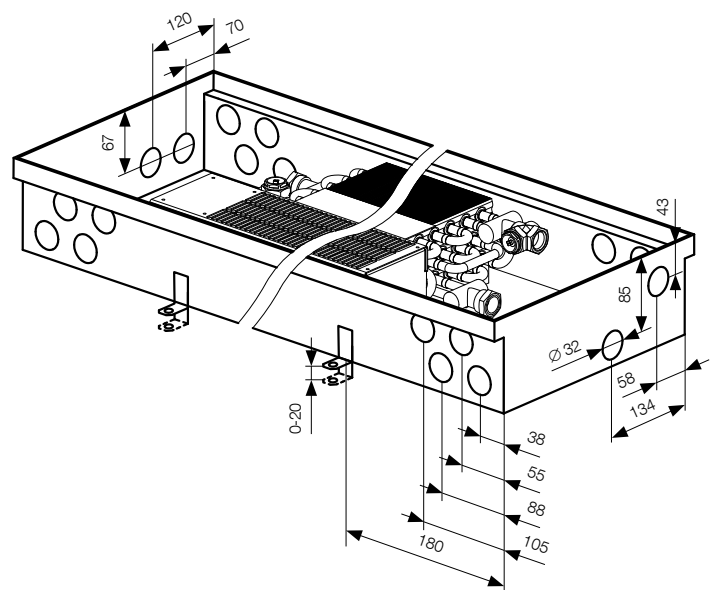
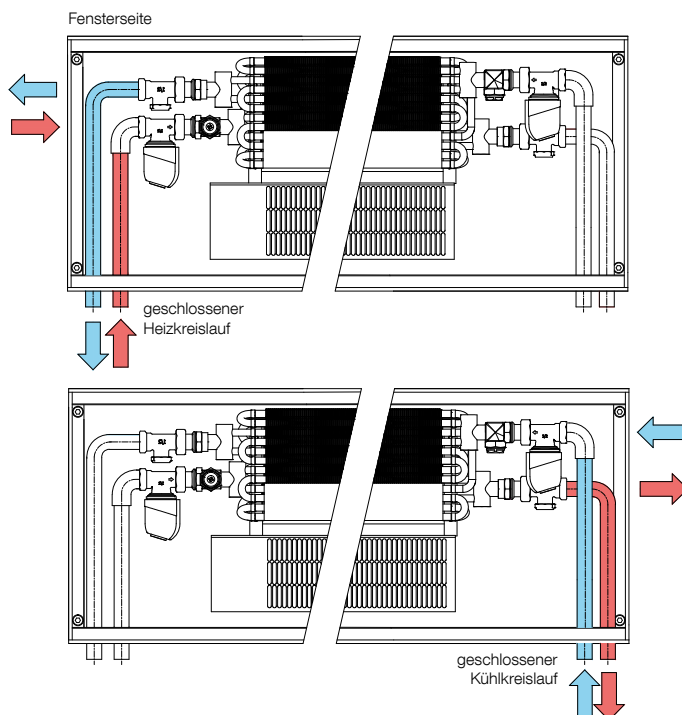


U = Rahmen Typ U, F = Rahmen Typ F. Maße in mm angegeben.

Bei der Bestückung des Fußbodenkonvektors mit dem F-Rahmen wird das angegebene Maß um 30 mm vergrößert. Die Maße des Rahmens U und Cross sind identisch.



## Anschluß und Anschlußmaße

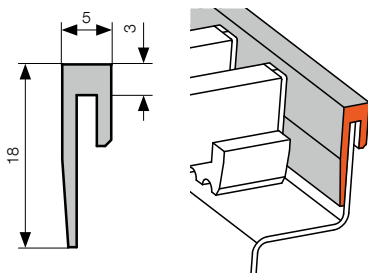


Maße in mm angegeben.

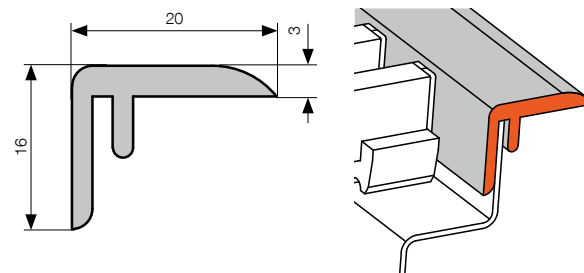
### Mehr Informationen

Montage FV S. 99, Einbau im Doppel-Fußboden S. 100, Anschluß des Fußbodenkonvektors S. 101, Stützen unter dem linearen Abdeckrost ab S. 126, Regulierung und Zubehör S. 102, Lärmpegel und Akustik S. 111, Techn. Grundparameter S. 112, Druckverluste S. 113, Abdeckrost S. 119-127

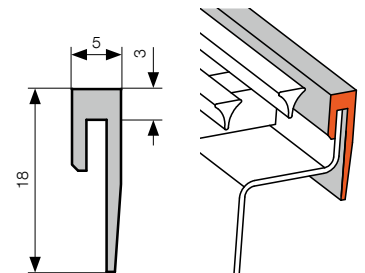
## Standard – U-Rahmen



## Optional – F-Rahmen



## Optional – Rahmen für den Rost-Cross (auf Anfrage)



Maße in mm angegeben.

# BESTELLCODE



Geben Sie die Maße in cm mit einem U-Rahmen im Bestellcode an (siehe Leistungstabelle).

KORAFLEX	4 Rohre	Ventilator	Länge (cm)	Höhe (cm)	Breite (cm)	Typ des Wärmetauschers	Wärmetauscherausführung	Typ des Rahmens	Farbe des Rahmens	Anschluß-Seite	Senkung der Stirnseite	Für Rostart	Regulierung
F	4	V	-.../.../...-V	reversibel	1 unlackiert 5 RAL 9005 9 andere RAL Farbe	U Profil U F Profil F C für den Rost Cross O ohne Rahmen	1 Elox Silber 2 Elox Bronze dunkel 3 Elox Bronze hell 5 Elox schwarz 9 andere RAL Farbe 0 ohne Rahmen	P rechts L links	0 ohne Senkung der Stirnseite 1 Gesenkte Stirnseite auf der S. der Zuleitung 2 Gesenkte Stirnseite auf der gegenüberliegenden S. der Zuleitung 3 Senkung beider Stirnseiten	R roll L* linear	- RT Regulierung 24 V DC		

L\* – technische Änderung der Konvektorwanne siehe S. 126

### Beispiel des Bestellcodes: F4V-120/13/34-V1U1P0R-RT

Fußbodenkonvektor KORAFLEX mit Ventilator, Vierrohrvariante zum Heizen und Kühlen, Länge 120 cm, Höhe 13 cm, Breite 34 cm, reversibler Wärmetauscher in Ausführung Economic (ohne Oberflächenbehandlung) und mit silberfarbigem Rahmen Form U, mit rechtem Anschluß, ohne Senkung der Stirnseite, für Rollabdeckrost und Regulierung 24 V DC.



Abdeckrahmen Cross – projektbezogene Lösung – muß zusammen mit dem Fußbodenkonvektor bestellt werden. Der Konvektor ist mit einem für den Cross-Rost geeigneten Rahmen bestückt (mehr Info S. 125).



Im Bedarfsfall die Bestückung des Konvektors mit Ventilator mit einem linearen (längsorientierten) Abdeckrost ist eine Rücksprache und eventuelle technische Anpassung der Konvektorwanne erforderlich. Mehr Informationen S. 126. Der lineare Abdeckrost muß zusammen mit dem Fußbodenkonvektor bestellt werden.



Die Übersicht und Beschreibung einzelner Typen von Abdeckrosten einschließlich der Bestellcodes finden Sie auf S. 119–127.

# Montage und Zubehör

---





# MONTAGE DER KONVEKTOREN FV

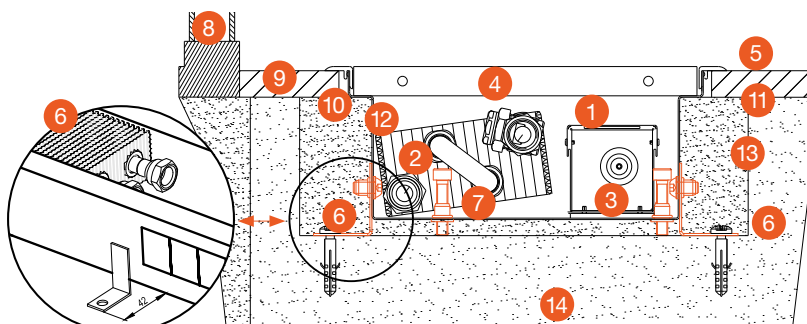
- **Ein richtig eingebauter Konvektor ist horizontal angeordnet, mit dem Wärmetauscher näher zum Fenster.** Die Konvektorwanne darf die Oberkanten nicht beschädigt oder eingedrückt haben, damit die richtige Funktion Abdeckrosten gesichert ist.
- Der empfohlene Abstand der Installation des Fußbodenkonvektors von der Wand/vom Fenster ist max. 100 mm.
- Die empfohlenen Maße der Öffnung im Boden zwecks Einbau des Konvektors sollen mindestens 100 mm länger sowie auch 100 mm breiter (also größer) als die Abmessungen des Konvektors sein.
- Die Befestigungsanker verlängern die Montagebreite der Unterseite des Bodenkonvektors auf jeder Seite um 42 mm.
- Wir empfehlen den Anschluß an das Heizsystem Mithilfe einer absperrbaren Verschraubung und eines thermostatischen Ventils. Der Anschluß an den Wärmetauscher ist mit Innengewinde G ½ versehen. Nach dem Anschließen an das Heizsystem sind Entlüftung und Druckprüfung durchzuführen.
- Bei der Betonierung ist der Konvektor horizontal Mithilfe der Einstellschrauben auszurichten und im Fußboden zu verankern, die das Verschieben des Konvektors beim anschließenden Vergießen mit Beton verhindern.
- Beim Vergießen mit Beton kann der Konvektor ebenfalls senkrecht belastet werden.
- Beim Betonieren ist es wichtig, den Konvektor abzuspreizen, dass er sich nicht in der Längsrichtung durchbiegt. Zu diesem Zweck sind im Fußbodenkonvektor Abstandshalter eingebaut. Nach der Betonierung können die Abstandshalter einfach herausgenommen werden..
- Beim Vergießen mit Beton bzw. Anhydrit sind alle Durchgänge des Konvektors gründlich abzudichten, um sie nicht mit dem Baumaterial zu vergießen. Wir empfehlen auch, die Konvektorwanne gegen Feuchtigkeit zu isolieren.
- Im Falle, dass Sie den Konvektor nicht mit Beton vergießen werden, ist eine der Einbauvariante in verdoppelten Fußboden zu benutzen. Die Standardausführung des Konvektors ist nicht selbsttragend.
- Wir empfehlen, den Konvektor entlang des Wärmetauschers von der Außenseite mit Wärmeisolierung (z. B. Styropor) zu versehen, um Wärmeverluste in den Fußboden zu verhindern.
- Konvektoren mit Ventilator empfehlen wir so zu fixieren und die Schalldämmung so durchzuführen, dass der Konvektor den Seiten entlang und unter dem Boden mit dünnflüssigem Estrich vergossen wird.
- Um die Verschmutzung des Konvektorinnenraums zu verhindern, empfehlen wir, die Abdeckplatte binnen der ganzen Dauer der Bauarbeiten aufgesetzt zu lassen. Standardmäßig wird eine Holzfasertafel mitgeliefert, die nicht begehbar ist und nur zum Verdecken

des Fußbodenkonvektors vor kleinteiliger Verschmutzung während der Montage dient. Eine OSB Platte mit erhöhter Festigkeit für Montagezwecke kann vom wählbaren Zubehör bestellt werden.

- Bei den Konvektoren mit Kühlung **KORAFLEX Variant F2V** und **F4V** und für feuchte Umgebung Pool-V FVP ist standardmäßig ein Ablauf für Kondensat bzw. das Überlaufwasser eingebaut. Bei der Variante F2V 11/20 und der Ausführung Pool-V ist das Ablaufröhrchen in Richtung Wand eingebaut. Bei der Montage aller angeführten Typen ist das Röhrchen im Konvektorboden mit einer Rohrleitung mit Gefälle für die Ableitung des Überlaufwassers bzw. des Kondensats zu verbinden. Wir empfehlen, den Ablauf mit einem Geruchverschluss zu versehen.
- Die Konvektoren **KORAFLEX Pool-V FVP** sind für die Benutzung an Schwimmbecken bestimmt. Die Trennwand dient zum Zurückhalten des Wassers vom Schwimmbecken, sie kann jedoch nicht als standardmäßiger Überlauf des Schwimmbeckenwassers dienen. Dieser Teil ist näher zum Schwimmbecken anzuordnen. Der Heizbereich mit dem Wärmetauscher und den Ventilator müssen weiter vom Schwimmbecken sein. Der Konvektor Pool-V FVP ist mit zwei Ablauföffnungen versehen. Der Einbau, Betrieb und die Wartung dieser Einrichtungen erfordert besondere Bedingungen, die Sie auf unserer Webseite bzw. in der Montageanleitung finden.
- Die Ventilatoren sind an der Konvektorwanne Mithilfe von Magneten befestigt. Bei den Edelstahl Ausführungen sind die Ventilatoren mit Klettverschlüssen befestigt. Dieses System ermöglicht, die Ventilatoren bei der Montage herauszunehmen, um sie nicht zu beschädigen, zu verschmutzen usw. Sie können auch bei normalem Betrieb in abgeschaltetem Zustand herausgenommen und gereinigt werden. Bei allen Modellreihen außer der Reihe Pool-V, sind die Ventilatoren so installiert, dass der Luftstrom direkt auf das Fenster orientiert ist.
- Das Projekt der elektrischen Installation muß von einer Person mit entsprechender Qualifikation erstellt werden und es muß mit den einschlägigen Normen übereinstimmen.
- Die Montage und den Service der Elektroinstallation ist von einer kundigen Person, mit entsprechender elektrotechnischer Qualifikation durchzuführen.
- Vor der Inbetriebnahme ist eine Ausgangsrevision der elektrischen Einrichtung gemäß den einschlägigen gültigen Normen durchzuführen.



Der Konvektor KORAFLEX Energy FVE wird mit Wechselspannung 230 V vom Stromnetz versorgt, deshalb ist die Stromverteilung mit einem Schutzleiter mit dem Ansprechstrom 30 mA zu versehen. Der Konvektor ist für den Betrieb in trockener Umgebung und nur für das Heizen bestimmt.



- |                                    |                      |
|------------------------------------|----------------------|
| 1 Fußbodenkonvektor mit Ventilator | 8 Fenster            |
| 2 Wärmetauscher                    | 9 Fußbodenoberfläche |
| 3 Ventilator                       | 10 Fugenmasse        |
| 4 Abdeckrost                       | 11 Dehnungsfuge      |
| 5 Abdeckrahmen F                   | 12 Isolation         |
| 6 Befestigungsanker                | 13 Betonfüllung      |
| 7 Einstellschrauben                | 14 Blindfußboden     |

# EINBAUMÖGLICHKEITEN IM DOPPELFUSSBÖDEN

Die Ständer für die Montage des Fußbodenkonvektors im Doppel Fußboden bieten eine effiziente und stabile Lösung. Die Ständer sind aus unlackiertem Stahl hergestellt und sind für Doppel Fußböden mit einer Höhe bis 500 mm geeignet. Die Ständer für Doppel Fußböden sind für die Variante **Optimal-V, Energy, Variant F2V und F4V** geeignet. Für KORAFLEX Pool-wird die Installation der Ständer im Doppel Fußboden aus Konstruktionsgründen nicht empfohlen.

## Ständer für niedrigen Doppel Fußboden SZP-03

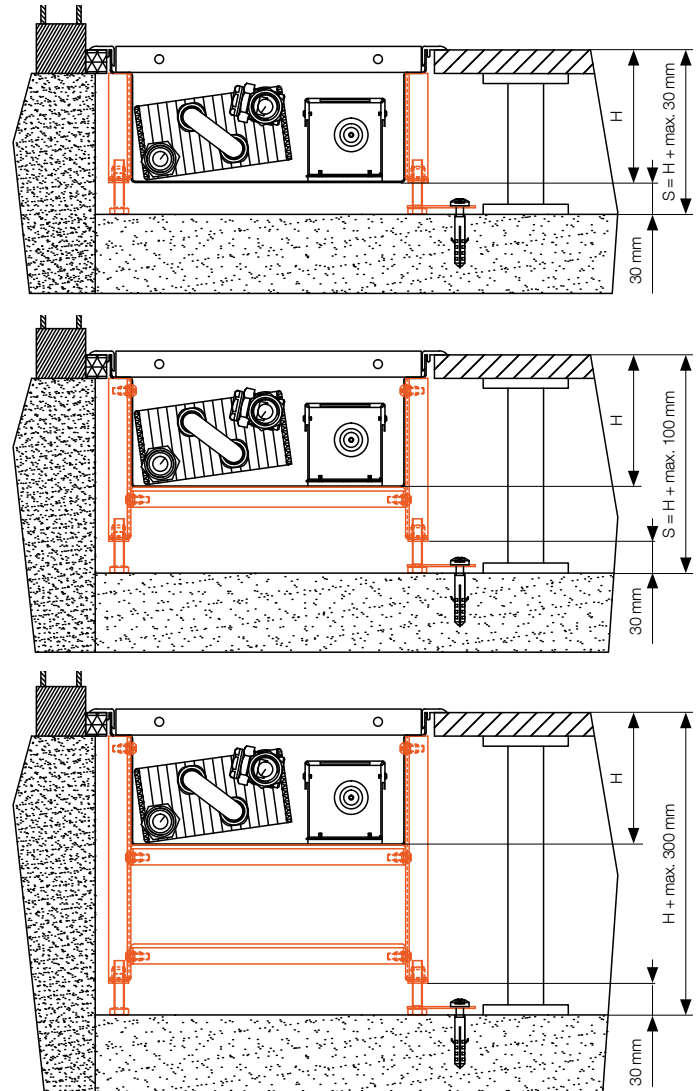
Der Fußbodenkonvektor ist mit Versteifungsprofilen und Einstellschrauben versehen, mit denen die erwünschte Höhe des Konvektors eingestellt werden kann. Die Schrauben sind im Fußboden gegen das Verschieben zu verankern. Die Versteifungsprofile sind nicht Bestandteil des Standardkonvektors und können nicht nachträglich montiert werden. Die Schrauben ermöglichen die Einstellung einer maximalen Höhe im Bereich von bis zu 30 mm mehr, als die eigentliche Höhe des eigentlichen Konvektors. Wir empfehlen für die Höhe des Doppel Fußbodens, daß **das Maximum um 30 mm höher** als die Bauhöhe des Konvektors beträgt.

## Ständer für niedrigen Doppel Fußboden SZP-10

Es handelt sich um eine individuelle, für jedes Projekt mit einem höheren Doppel Fußboden geeignete Lösung. Es geht um eine robustere Variante der Ständer für einen niedrigen Doppel Fußboden mit einer Stütze des Konvektorbodens. Die genaue technische Ausführung wird nach Kundenwunsch vereinbart. Wir empfehlen für die Höhe des Doppel Fußbodens, daß **das Maximum um 100 mm höher** als die Bauhöhe des Konvektors beträgt.

## Ständer für hohen Doppel Fußboden SZP-30

Individuelle Lösung für hohe Doppel Fußböden. Es handelt sich um eine verstellbare Variante der Ständer für Doppel Fußboden, mit zwei Stützen je Konvektorboden versehen. Die genaue technische Ausführung wird nach Kundenwunsch vereinbart. Wir empfehlen für die Höhe des Doppel Fußbodens, daß **das Maximum um 300 mm höher** als die Bauhöhe des Konvektors beträgt.



## BESTELLCODE

Ständer	Doppel-	Fußboden	Typ des Ständers	Konvektortyp FV	Höhe FV (cm)	Breite FV (cm)	Höhe Doppel-fußboden S (cm)	Empfohlene Anzahl der Ständer (ks)	Länge der Fußbodenkonvektoren (mm)	Empfohlene Anzahl der Ständer (St.)
S	Z	P	---	FV- F2 F4	.. /	..	..		800-1000	3
									1100-1500	4
									1600-2000	5
									2100-2500	6
									2600-3000	7

Beispiel des Bestellcodes:

**SZP-03-FV-11/20-13-5**

Die Ständer müssen zusammen mit dem Fußbodenkonvektor wegen den Konstruktionsanpassungen der Wanne bestellt werden! Bestimmte Ständertypen für den Doppel Fußboden sind bereits ein fester Bestandteil des Fußbodenkonvektors.

Layout der Ständer S. 48.

Ständer für niedrigen Doppelboden SZP-03 für Bodenkonvektor mit natürlicher Konvektion gekennzeichnet FK, Tiefe 11 cm und Breite 20 cm. Die Höhe des Doppel-Fußbodens (Zwischenraum) bis zu der des Bodenonvektors beträgt 13 cm. Bei einer bestellten FK Konvektoriänge von 1 800 mm wählen wir eine Ständeranzahl von 5 Stk. (lt. Empfehlung). Bei den Fußbodenkonvektoren die nicht umgebaut sind oder haben einen Hohlraum unter dem Boden des Konvektors haben, empfehlen wir eine akustische Absorptionsfolie zu benutzen (S. 111).



# ANSCHLIESSEN DER FUSSBODENKONVEKTOREN

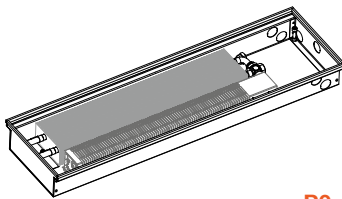
## Typen der Wannen nach Anordnung der Wasseranschlüsse und Herabsetzung der Stirnseiten für Reiheninstallation

Die Stirnseiten der Konvektorwannen werden dort herabgesetzt, wo das sichtbare gegenseitige Anschließen der Konvektoren nicht wünschenswert ist (wo eine Konvektorreihe ohne Unterbrechung umlaufend im Raum eingebaut ist, z.B. Verwaltungsgebäude, Restaurants, Hotels u. ä.) Beim Bestellen des Abdeckrosts ist im Bestellcode anzugeben, daß es sich um ein Abdeckrost handelt, der bei Konvektoren mit herabgesetzter Stirnseite benutzt wird. **Einzelne Konvektorwannen KORAFLEX Pool V FVP können nicht miteinander angeschlossen werden Sie werden nur in der Ausführung P0 hergestellt.**

### Wasseranschluß rechts

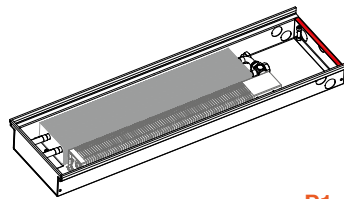


Rot gekennzeichnet Herabsetzung der Wanne/Stirnseite.



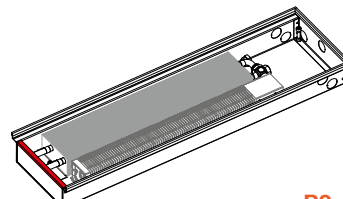
**P0**

Ohne Senkung der Stirnseite  
Standardausführung



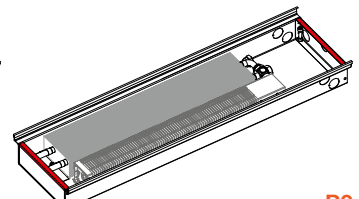
**P1**

Gesenkte Stirnseite auf der Seite der Zuleitungen rechts



**P2**

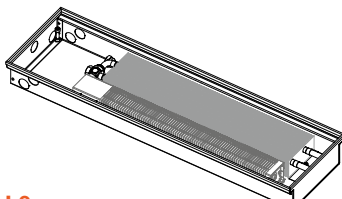
Gesenkte Stirnseite auf der gegenüberliegende Seite der Zuleitung rechts



**P3**

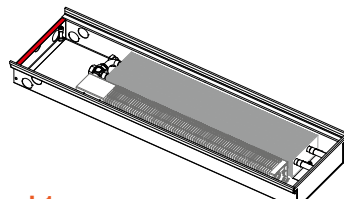
Senkung beider Stirnseiten der Zuleitung beiseitig

### Wasseranschluß links



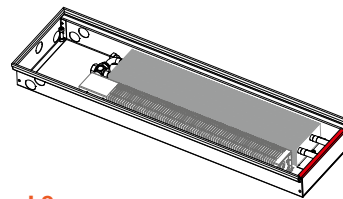
**L0**

Ohne Senkung der Stirnseite  
Standardausführung



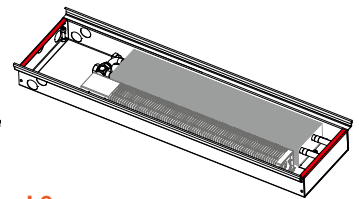
**L1**

Gesenkte Stirnseite auf der Seite der Zuleitungen links



**L2**

Gesenkte Stirnseite auf der gegenüberliegende Seite der Zuleitung links

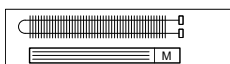


**L3**

Senkung beider Stirnseiten der Zuleitung beiseitig

## ANZAHL DER VENTILATOREN IM KONVEKTOR

**FVO 7/20; FVO 7/26;  
FVO 7/32; FVO 8/16**

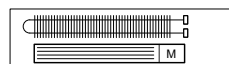


Von 800 bis 2 000 mm ein Ventilator

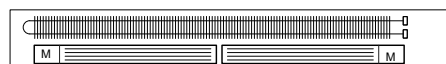


Ab 2 200 mm zwei Ventilatoren

**FVO 9/20; FVO 9/26; FVO 9/32;  
FVO 9/40; FVO 11/20; FVO 11/26;  
FVO 11/32; FVO 11/40; FVO 13/26;  
FVP 11/32; F2V 11/20**



Von 800 bis 1 800 mm ein Ventilator



Ab 2 000 mm zwei Ventilatoren

**FVO 13/32; FVO 13/40**

Von 800 bis 1 600 mm ein Ventilator,  
ab 1 800 mm zwei Ventilatoren.

**F2V 13/34; F4V 13/34**

Von 1 200 bis 1 500 mm ein Ventilator,  
ab 2 000 mm zwei Ventilatoren.



Auch für die Variante KORAFLEX Energy FVE identisch.

# REGULIERUNG – ALLGEMEINE INFORMATIONEN

Die Regulierung ist ein unerlässlicher Bestandteil für die Steuerung der Heiz- bzw. Kühlleistung der Konvektoren mit Ventilatoren. Der Ventilator und der thermoelektrische Antrieb werden mit 24 V DC versorgt und die Drehzahl der Ventilatoren wird standardmäßig mit der Spannung 0–10 V DC reguliert.

## Inhalt der Standardlieferung

- **Satz der EC Ventilator** mit einem synchronen Plattenmotor im Aluminiumchassis. Der Motor hat einen sehr niedrigen Stromverbrauch und einen leisen Betrieb.
- **Der elektronische Regler FCR-BOX** dient als Klemmleiste für den Anschluß der Kabeln von der Stromquelle, vom Thermostat bzw. BMS und des Ventilators. Er sichert den gleichmäßigen Lauf der Ventilator mit der geforderten Drehzahl und ermöglicht die thermoelektrischen Ventile des Heizens und Kühlens unabhängig zu betätigen.
- Bei den Modellen KORAFLEX Energy FVE ist Bestandteil des Konvektors die geschaltete **Quelle 230 V AC/24 V DC und Klemmleiste** für den Anschluß der Netzspannung 230 V AC.

## Optionales Zubehör

- Gleichspannungsquelle 230 V AC/24 V DC nach dem Gesamtanschlußwert der Konvektoren. Im Angebot sind 5 Typen der Quellen für 60 W, 100 W, 150 W, 240 W und 480 W. Die Quellen werden separat zum Einbau im Stromverteiler auf einer DIN-Leiste geliefert.
- Montagedose für den Einbau der Gleichspannungsquelle. Sie dient für den Einbau der Quellen 60 W, 100 W und 150 W.
- Thermostate SIEMENS für 24 V DC: RDG 160T, RDG 260KN.
- Thermoelektrischer Antrieb 24 V DC, thermostatische Ventile, Regelverschraubung.
- Der Temperaturfühler NTC ist separat geliefert dient zur Blockierung der Umdrehungen des Ventilators bis zum Augenblick, wo im Wärmetauscher ausreichend warmes bzw. kaltes Wasser ist. Somit werden die Funktion und der Stromverbrauch optimiert. Wird an den Wärmetauscher angebracht. Der Temperaturfühler wird separat geliefert.

## KORAFLEX Pool-V FVP

Für den Fußbodenkonvektor KORAFLEX Pool-V für feuchte Umgebung gilt die Beschreibung des standardmäßigen Regelsystems. Der Unterschied liegt an der Anordnung des Reglers FCR BOX in einer Box mit höherer Schutzart. Der Ventilator ist mit einem Edelstahlmantel versehen und die Elektronik ist gegen Spritzwasser geschützt. Wir empfehlen bei diesem Modell einen Temperatursensor zu benutzen, welcher die Temperatur im Schwimmbeckenbereich aufnimmt, siehe Elemente der Stromregulierung S. 104. Der Fühler ist für die Thermostate RDG 160T bestimmt. Der Konvektor ist nicht für dauerhafte Überflutung mit dem Schwimmbeckenwasser bestimmt. Genaue Informationen Garantie- u. Betriebsbedingungen finden Sie auf unseren Webseiten [www.licon.cz](http://www.licon.cz)

## KORAFLEX Energy FVE

Wird mit der Netzspannung 230 V AC versorgt. Die geschaltete Quelle befindet sich innerhalb des Konvektors und transformiert die Netzspannung in sichere Gleichstromspannung 24 V DC. Für die Steuerung der Ventilator Drehzahl wird die Steuerspannung 0–10 V DC entweder vom Thermostat bzw. von BMS benutzt. Das Anlegen der elektrischen Installation muß von einer Person mit entsprechender Qualifikation erstellt werden und es muß mit den einschlägigen Normen übereinstimmen. Die Montage und der Service der Elektroinstallation sind von einer kundigen Person, mit entsprechender elektrotechnischer Qualifikation durchzuführen. Vor der Inbetriebnahme ist eine Ausgangsrevision der elektrischen Einrichtung gem. der Norm 33 1500 durchzuführen. **Der Konvektor KORAFLEX Energy FVE wird mit Wechselfspannung 230 V vom Stromnetz versorgt, deshalb ist die Stromverteilung mit einem Schutzleiter mit dem Ansprechstrom 30 mA zu versehen.** Der Konvektor ist für den Betrieb in trockener Umgebung und nur für das Heizen bestimmt.



## Funktionsbeschreibung des Thermostats RAB 21-DC bzw. RDG 160T

Die Leistung des Konvektors wird durch die Umdrehungen des Ventilators und Durchfluß des Heiz-/Kühlmediums durch der Wärmetauscher reguliert. Die Steuerspannung ist 24 V. Der Thermostat Siemens RAB 21 DC bzw. RDG 160T betätigt mit Hilfe des thermoelektrischen Antriebs das Ventil des Heizmediums und regelt weiter die Drehzahl des Ventilators mit der Steuerspannung 0–10 V DC. Die Umdrehungen können mit dem Thermostat automatisch bzw. manuell in drei Geschwindigkeitsstufen gesteuert werden. Die Nenn Drehzahl ist bei der Größe des Steuersignals 7 V eingestellt. Die Ventilator können mit dem Temperatursensor blockiert werden (siehe Zubehör). Für den Anlauf ist minimale Temperatur des Heizmediums ca. 37 °C nötig. Bei den Konvektoren für die Kühlung F4V ist ein zweiter Wärmefühler geeignet, der bei der Temperatur unter 15 °C einschaltet. Die Temperatursensoren sind Bestandteil des Optionalen Zubehörangebots.

## Beschreibung der Funktion mit BMS (Building Management System)

Zur Steuerung der Konvektoren kann der übergeordnete Steuerungssystem BMS eingesetzt werden. Ein Regelausgang BMS betätigt direkt das Öffnen/Sperrn der Ventile und der zweite Ausgang 0–10 V DC reguliert die Drehzahl des Ventilators. Die Nennleistung wird bei 7 V DC erreicht. Versorgung der Ventile und Ventilator mit 24 V DC.

Bei der Anwendung des Systems KNX kann der Fußbodenkonvektor mit dem Thermostat RDG 260KN betätigt werden. Der Thermostat kommuniziert dann mit dem System KNX, an das er Informationen schickt und von dem er Befehle für den Konvektor entgegennimmt.

**Die Montage muß gemäß den geltenden Normen und den Sicherheitsvorschriften erfolgen! Der Hersteller haftet für keine Mängel und Schäden, die durch eine nicht fachgerechte Montage entstehen.**



# REGULIERUNG UND ZUBEHÖR

## Elektronischer Raumthermostat mit LCD-Display SIEMENS RDG 160T



- Optionales Zubehör
- Für Zwei- und Vierleitersysteme
- Wochenprogramm mit acht einstellbaren Zeitblocks
- Automatische Umschaltung Heizen/Kühlen
- Manuelle oder automatische 3-stufige Ventilatorumdrehung
- Betrieb im Komfort-, Dämpfungs- oder Schutzmodus
- Versorgungsspannung 24 V DC, Leistungsaufnahme 1 W
- EC-Ventilatorsteuerspannung 0–10 V DC
- Einstellbereich der geforderten Temperatur 5–40 °C
- Schalthysterese einstellbar im Bereich von 0,5 bis 6 K
- Sicherung IP 30
- Abmessungen BxHxT: 93x128x31 mm

### Zubehör

- Anschlußmöglichkeit eines separaten Raumtemperatursensor QAA32, z.B. zur Platzierung des Thermostaten außerhalb öffentlich zugänglicher Räume oder Anwendungen in feuchten Umgebungen
- Steuerungsmöglichkeit mit Infrarot-Fernbedienung IRA 211
- **Bestellcode:** REG-RDG160T



Für eine einwandfreie Funktion ist es erforderlich, die Thermostate RDG 160T oder RDG 260KN gemäß der im Lieferumfang des Thermostats enthaltenen LICON-Anleitung einzustellen. Der Thermostat wird voreingestellt zum Heizen in einem 2-Rohr-System geliefert.

## Manueller Raumthermostat SIEMENS RAB 21-DC



- Optionales Zubehör
- Für 2-Rohr-Heizsysteme
- Manuelle 3-stufige Ventilatorumdrehung
- Heiz- oder Kühlmodus
- Versorgungsspannung 24 V DC, Leistungsaufnahme 1 W
- EC-Ventilatorsteuerspannung 0–10 V DC
- Einstellbereich der geforderten Temperatur 8–30 °C
- Schalthysterese <1 K
- Sicherung IP 30
- Abmessungen BxHxT: 96x110x36 mm
- **Bestellcode:** REG-RAB21DC

## Infrarote-Fernbedienung SIEMENS IRA 211



- Optionales Zubehör
- Infrarot-Fernbedienung für RDG 160T
- Auswahl der Betriebsart Heiz- oder Kühlmodus
- Temperatureinstellung
- Auswahl der Ventilatorgeschwindigkeit
- Speisung 2x Batterien 1,5 V Typ AAA
- Sicherung IP 30
- Abmessungen BxHxT: 42x106x18 mm
- **Bestellcode:** REG-IRA211

## Elektronischer Raumthermostat mit LCD-Display SIEMENS RDG 260KN



- Optionales Zubehör
- Regulierung der Raumtemperatur und relativen Luftfeuchtigkeit
- Für Zwei- und Vierleitersysteme
- Verbrauchsanzeigefunktion für energieoptimierten Betrieb
- Eingebaute Temperatursensoren und relative Luftfeuchtigkeit
- KNX-Kommunikation (S-Mode und LTE-Mode) zur Einbindung in die Gebäudeleittechnik
- Wochenprogramm mit bis zu drei Komfortphasen pro Tag
- Automatische (kontinuierliche) oder manuelle (3-stufige) Ventilator Drehzahlregelung
- Komfort-, Dämpfungs- oder Schutzbetriebsart
- 3 Multifunktionseingänge (Fensterkontakt, Bewegungsmelder, Eingang Kartenleser, Umschaltung Heizen/Kühlen, ...)
- Versorgungsspannung 24 V DC, Leistungsaufnahme 4 W
- EC-Ventilatorsteuerspannung 0–10 V DC
- Einstellbereich der geforderten Temperatur 5–40 °C
- Schalthysterese einstellbar im Bereich von 0,5 bis 6 K
- Sicherung IP 30
- Wandmontage mit Bodenplatte
- Abmessungen BxHxT: 92x134x25 mm

### Zubehör

- Anschlußmöglichkeit eines separaten Raumtemperatursensor QAA32, z.B. zur Platzierung des Thermostaten außerhalb öffentlich zugänglicher Räume oder Anwendungen in feuchten Umgebung
- **Bestellcode:** REG-RDG160KN
- Möglichkeit der Inbetriebnahme mit der mobilen Anwendung Siemens PCT Go



Für die richtige Funktion muß der Thermostat entsprechend eingestellt werden. Die Anleitung finden Sie im Verpackung. Der Thermostat ist für Zweileitersystem voreingestellt.

## Raumtemperatursensor QAA32



- Optionales Zubehör
- Zur Temperaturmessung in Heizungsanlagen, bei denen kein Thermostat im Raum platziert werden kann
- Geeignet für den Einbau bei Schwimmbadanwendungen
- Anschließbar an Thermostate RDG 160T und RDG 260KN
- Messbereich: 0–40 °C, Messgenauigkeit bei 25 °C ± 0,3 K
- Messfühler – NTC, 3 kΩ bei 25 °C
- Sicherung IP 30
- Abmessungen BxHxT: 96,4x99,6x36 mm
- **Bestellcode:** REG-S-QAA32

# REGULIERUNG UND ZUBEHÖR

## R-Box

- Optionales Zubehör
- Bildet zusammen mit der Quelle die Steuerspannung für den Ventilator
- Für die Verwendung des Thermostats für 230 V AC
- 3 einstellbare Drehzahlstufen
- Eingangsspannung: 230 V/50 Hz
- Ausgangssignal: 0 bis 10 V/1 k $\Omega$
- Galvanisch getrennte 4 kV AC – Optokoppler
- Sicherung IP 30
- Installation auf einer DIN-Schiene in einem Schaltschrank
- Betriebstemperatur der Umgebung: 0–40 °C
- Abmessungen BxHxT: 70x58x90 mm
- Schaltplan auf [www.licon.cz](http://www.licon.cz)
- **Bestellcode:** REG-RBOX17



## Temperatursensor NTC

- Optionales Zubehör
- Der am Wärmetauscher befindliche Temperatursensor blockiert die Ventilatorumdrehzahl, bis im Wärmetauscher heißes Wasser (ca. 37 °C) für den Heizbetrieb vorhanden ist
- Temperatursensor NTC, 10 k $\Omega$  bei 25 °C
- Kabellänge 0,3 m
- Anschluß an FCR-BOX im Konvektor
- Lieferung mit Montageschelle
- **Bestellcode:** REG-S-NTC
- Selbstständige Lieferung. Bei Interesse an einer Montage am Wärmetauscher in der Produktion bitte im Kommentar zur Bestellung angeben.



Bei Verwendung der Thermostate außerhalb der empfohlenen Licon-Anleitung muß die R-Box-Einheit verwendet werden, um ein Signal von 0 bis 10 V zu gewinnen.



Es wird separat geliefert. Wenn Sie an einer Montage am Wärmetauscher in der Produktion interessiert sind, geben Sie dies bitte im Bestellhinweis an.

## Montagebox

- Optionales Zubehör
- Zur Wandmontage
- Dient zur Installation einer Gleichspannungsquelle (Quelle 60 W, 100 W und 150 W)
- Sicherung IP 40
- Abmessungen BxHxT: 318x258x72 mm
- **Bestellcode:** REG-IB



## Thermoelektrischer Antrieb TEP 24

- Optionales Zubehör
- Sicherung IP 44
- Zeit der Stellungsänderung 4 min
- Gesamthöhe 65 mm
- Standard-Montagewinde M 30x1,5
- Kabellänge 2,5 und 5 m
- Spannungslos geschlossen
- Versorgungsspannung 24 V DC
- Leistungsaufnahme <2 W
- **Bestellcode** (Kabel 2,5 m): REG-TEP24-250
- **Bestellcode** (Kabel 5 m): REG-TEP24-500



## Gleichspannungsquelle 60 W, 100 W, 150 W, 240 W und 480 W

- Optionales Zubehör
- Geschaltete Gleichspannungsquelle
- Gerauschosloser Betrieb, hohe Effizienz
- Montage auf einer DIN-Leiste
- Sicherung IP 20



Quellengröße	60 W	100 W	150 W	240 W	480 W
Eingangversorgungs <span>spannung</span>	85–264 V AC	85–264 V AC	85–264 V AC	88–264 V AC	90–264 V AC
Ausgangversorgungs <span>spannung</span>	24 V DC/2,5 A	24 V DC/3,9 A	24 V DC/6,25 A	24 V DC/10 A	24 V DC/20 A
Abmessungen BxHxT	53x90x55 mm	70x90x55 mm	105x90x55 mm	60x126x114 mm	86x126x129 mm
<b>Bestellcode</b>	REG-PS60	REG-PS100	REG-PS150	REG-PS240	REG-PS480



Wir empfehlen, die Stromquelle mindestens um 20 % größer zu dimensionieren als die berechnete Leistungsaufnahme der Stromquelle.

## Regelverschraubung

- Optionales Zubehör
- Durchgehende oder Eckausführung
- Abmessung 1/2" G
- Material: vernickeltes Messing
- Maximaler Betriebsdruck PN 10
- Maximale Betriebstemperatur 90 °C
- Bestellcode:**  
Durchgehende Regelverschraubung: REG-LS  
Eck-Regelverschraubung: REG-LA

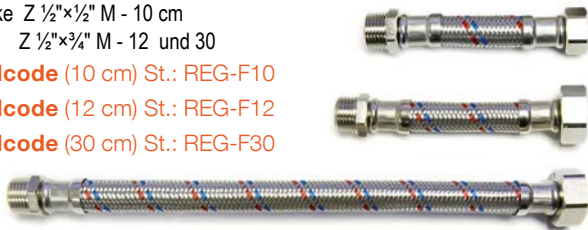


Stufe der Voreinstellung	1	2	3	4	5	6	7	8	9
Umdrehungen	1 1/4	1 1/2	1 3/4	2	2 1/2	3	3 1/2	4	V.Ö.
$K_v$	0,14	0,2	0,31	0,43	0,6	0,79	1	1,2	1,35

$K_v$  Durchflukoeffizient (m<sup>3</sup>/h)  
V.Ö. Volle Öffnung

## Flexschlauch

- Optionales Zubehör
- Edelstahlgeflecht
- Längen 10, 12, 30 cm
- Endstücke Z 1/2"x1/2" M - 10 cm  
Z 1/2"x3/4" M - 12 und 30
- Bestellcode (10 cm) St.:** REG-F10
- Bestellcode (12 cm) St.:** REG-F12
- Bestellcode (30 cm) St.:** REG-F30



## Berechnungsbeispiel der Größe der Quelle

Bei der Regulierung ist wegen der richtigen Wahl der Gleichstromquelle die installierte elektrische Leistung richtig zu berechnen. Die Berechnung des Gesamtanschlußwerts der Körper erfolgt durch die Addierung der Anschlußwerte aller Konvektoren mit Ventilator, die mittels des Thermostats betätigt werden sollen. Die Stromanschlußwerte der Ventilator sind der Tabelle der Leistungen für jeden Typ und jede Länge der Konvektoren aufgeführt. **Wir wählen Werte für 3. Drehzahlstufe der Ventilator.**

### Beispiel

Im Projekt sind folgende Konvektoren geplant:

**2 Stk.** KORAFLEX FVO 160/11/26 – in der Tabelle finden wir den Anschlußwert **6 W**

**3 Stk.** KORAFLEX FVO 240/11/26 – in der Tabelle finden wir den Anschlußwert **9 W**

**5 Stk.** Thermoelektrischer Antrieb – der Anschlußwert ist **2 W**

## Gesamtanschlußwert

**2x6 W+3x9 W+5x2 W=49 W.** Wir erhöhen die Reserve um **20 %**. Der Gesamtanschlußwert ist **58,8 W**. Wir wählen eine Quelle in der Größe **60 W**.

## Thermostatventil

- Optionales Zubehör
- Durchgehende oder Eckausführung
- Mit voreingestelltem Wert  $K_v$
- Abmessung 1/2" G
- Anschlußmaß des Kopfes M 30x1,5
- Material: vernickeltes Messing
- Maximaler Betriebsdruck: PN 10
- Maximale Betriebstemperatur: 90 °C
- Bestellcode:**  
Durchgehendes Thermostatventil: REG-TVS  
Eck-Thermostatventil: REG-TVA



Stufe der Voreinstellung	1	2	3	4	5	6
$K_v (\Delta t = 2K)$	0,10	0,20	0,30	0,40	0,50	0,60
$K_{vs}$	0,10	0,20	0,30	0,40	0,57	0,80

$K_v$  Durchflukoeffizient (m<sup>3</sup>/h)  
 $K_{vs}$  Maximaler Durchfluß (m<sup>3</sup>/h)  
 $\Delta t = 2K$  Ventilproportionalbereich (K)

## Messingkniestück

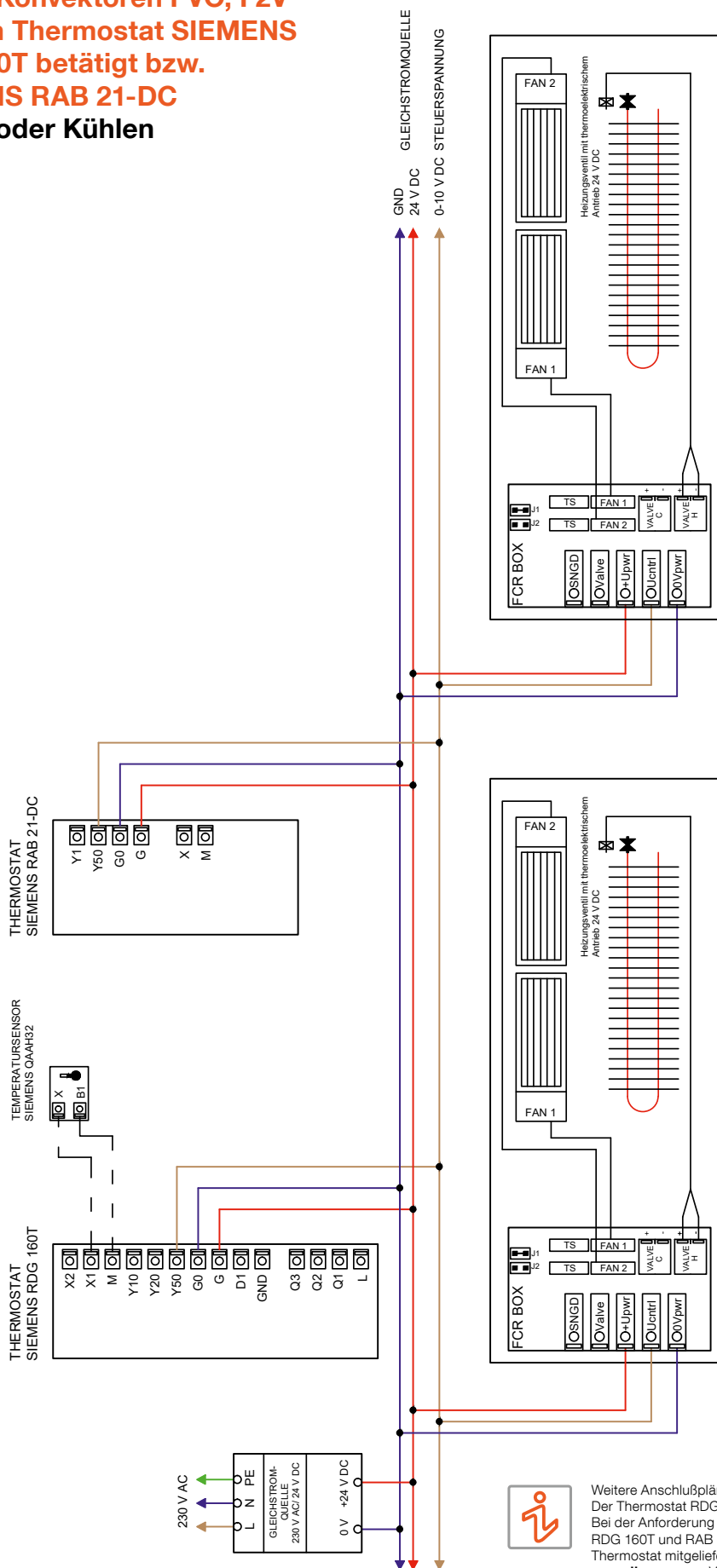
- Optionales Zubehör
- 1/2"x1/2" 90° ohne Bördelrand
- Bestellcode:** REG-E90



Länge		Drehzahlstufe	Wärmeleistung [W]		El. Anschlußw. [W]		Akustik	
Optimal-V	Energy		75/65/20 °C	55/45/20 °C	Optimal-V 24 V DC	Energy 230 V AC	Schalldruck [dB(A)]	Schalleistungspegel [dB(A)]
1600	1800	0	237	109	0	0	-	-
		1	1 801	1 091	2	12	21,2	29,2
		2	<b>2 870</b>	<b>1 754</b>	<b>4</b>	15	<b>29,5</b>	<b>37,5</b>
		3	3 363	2 063	6	16	32,4	40,4
2400	2600	0	385	176	0	0	-	-
		1	2 918	1 768	4	14	22,4	30,4
		2	<b>4 650</b>	<b>2 842</b>	<b>7</b>	18	<b>31,3</b>	<b>39,3</b>
2600	2800	3	5 449	3 343	9	21	34,5	42,5
		0	421	193	0	0	-	-
		1	3 197	1 937	4	14	22,7	30,7
		2	<b>5 095</b>	<b>3 114</b>	<b>9</b>	19	<b>31,6</b>	<b>39,6</b>
		3	5 970	3 663	13	22	34,9	42,9

# KONVEKTORSCHALTPLÄNE

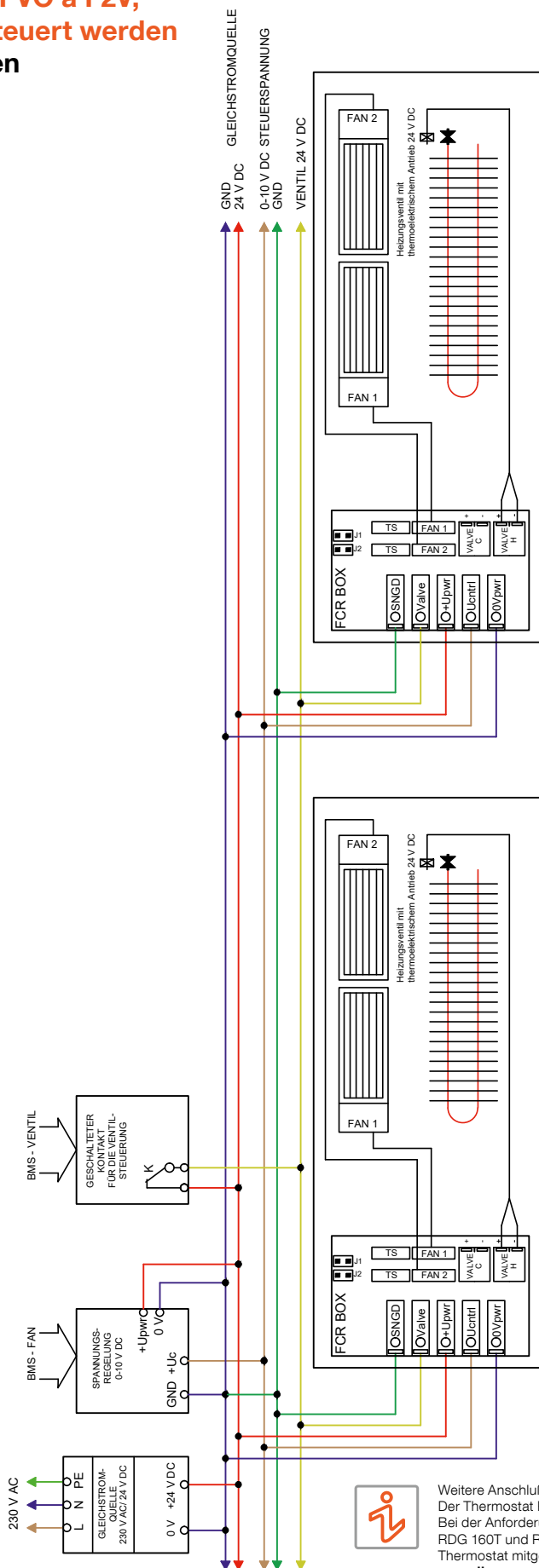
Für die Konvektoren FVO, F2V mit dem Thermostat SIEMENS RDG 160T betätigt bzw. SIEMENS RAB 21-DC Heizen oder Kühlen



Weitere Anschlußpläne finden Sie unter [www.licon.cz](http://www.licon.cz), bzw. auf Anfrage. Der Thermostat RDG 160T ist bereits für das Zweirohrheizsystem voreingestellt. Bei der Anforderung an eine andere Art der Heizung ist der Thermostat SIEMENS RDG 160T und RAB 21-DC gemäß der Anleitung einzustellen, die mit dem Thermostat mitgeliefert wird, bzw. in der Rubrik zum Herunterladen unter [www.licon.cz](http://www.licon.cz) zur Verfügung steht.



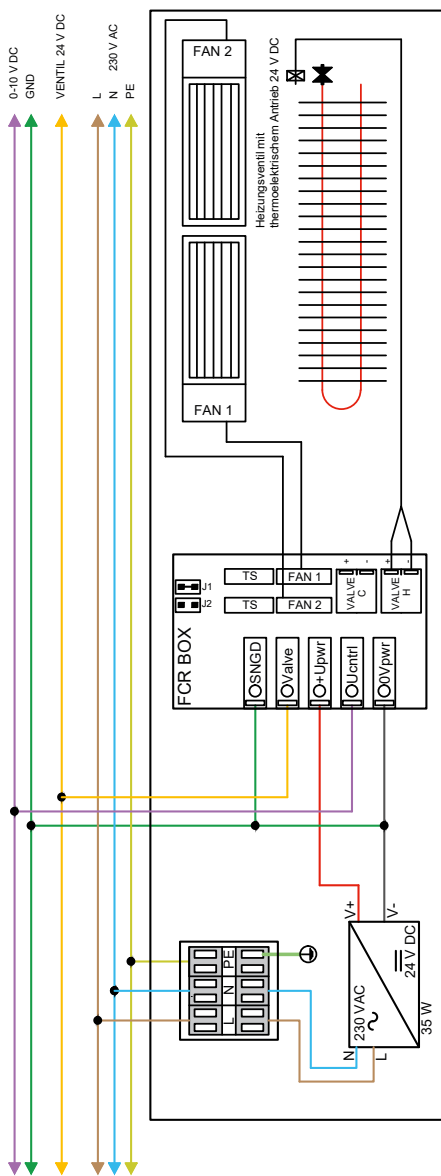
**Für Konvektoren FVO a F2V,  
die von BMS gesteuert werden  
Heizen und Kühlen**



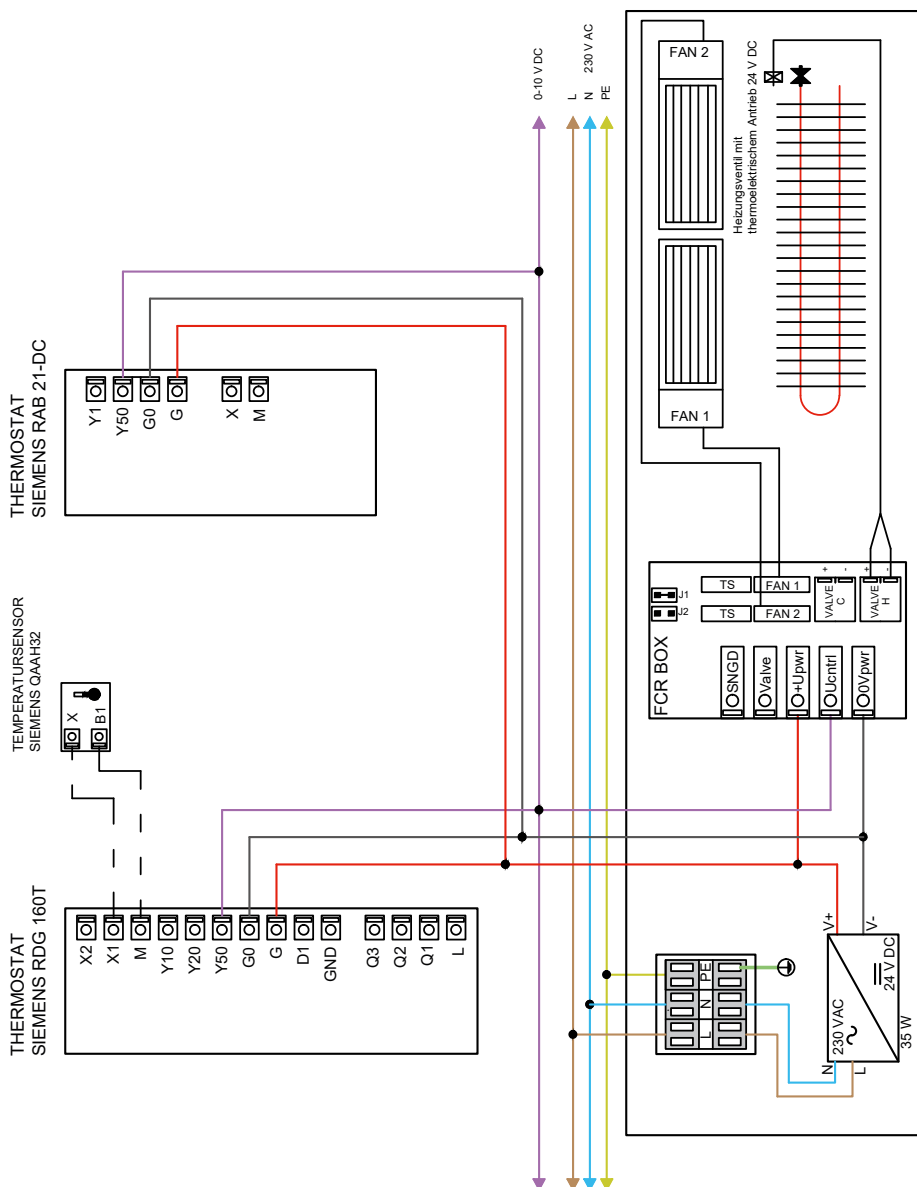
Weitere Anschlußpläne finden Sie unter [www.licon.cz](http://www.licon.cz), bzw. auf Anfrage. Der Thermostat RDG 160T ist bereits für das Zweirohrheizsystem voreingestellt. Bei der Anforderung an eine andere Art der Heizung ist der Thermostat SIEMENS RDG 160T und RAB 21-DC gemäß der Anleitung einzustellen, die mit dem Thermostat mitgeliefert wird, bzw. in der Rubrik zum Herunterladen unter [www.licon.cz](http://www.licon.cz) zur Verfügung steht.

# KONVEKTORSCHALTPLÄNE

## Basisschaltplan für Konvektoren FVE

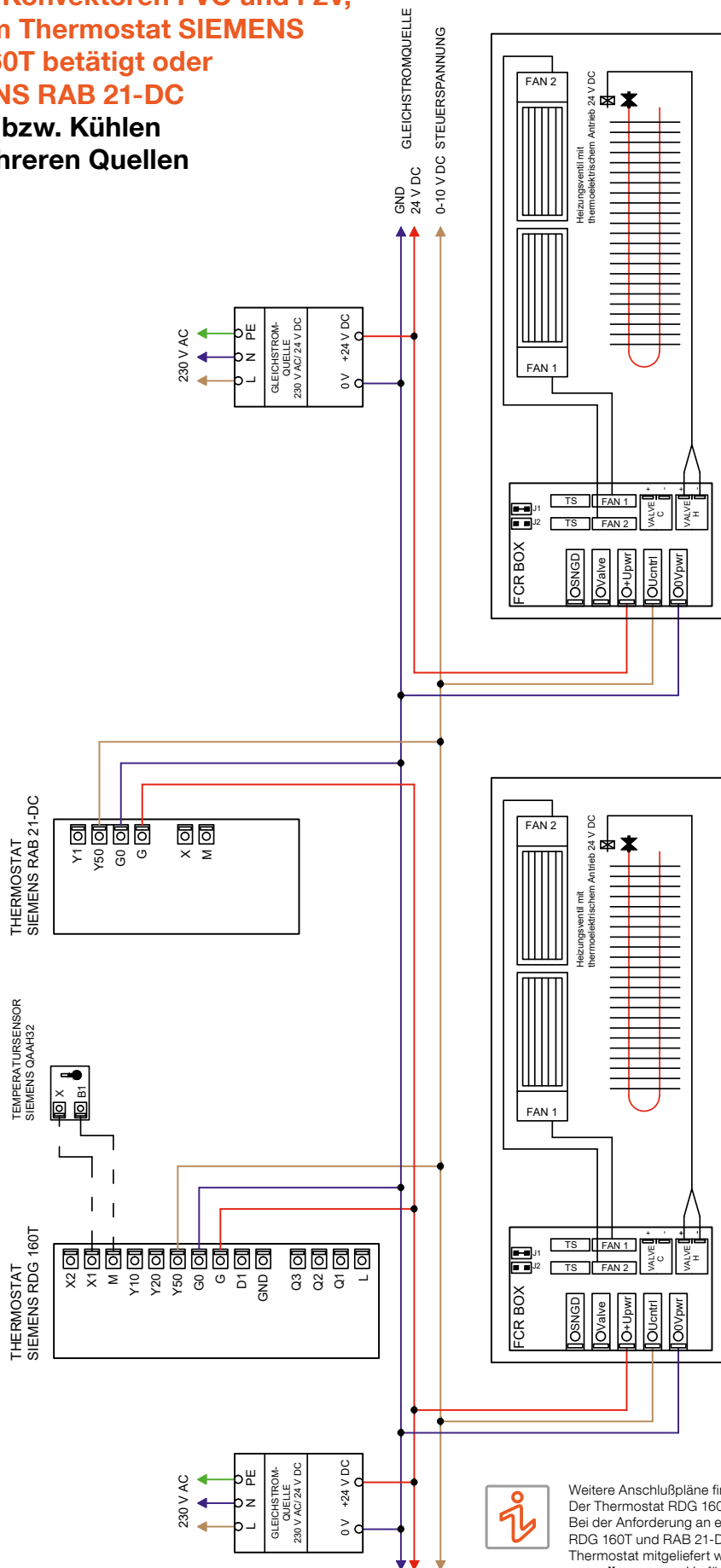


## Schaltplan für die Thermostat gesteuerten Konvektoren FVE SIEMENS RDG 160T bzw. SIEMENS RAB 21-DC



Weitere Anschlußpläne finden Sie unter [www.licon.cz](http://www.licon.cz), bzw. auf Anfrage. Der Thermostat RDG 160T ist bereits für das Zweirohrheizsystem voreingestellt. Bei der Anforderung an eine andere Art der Heizung ist der Thermostat SIEMENS RDG 160T und RAB 21-DC gemäß der Anleitung einzustellen, die mit dem Thermostat mitgeliefert wird, bzw. in der Rubrik zum Herunterladen unter [www.licon.cz](http://www.licon.cz) zur Verfügung steht.

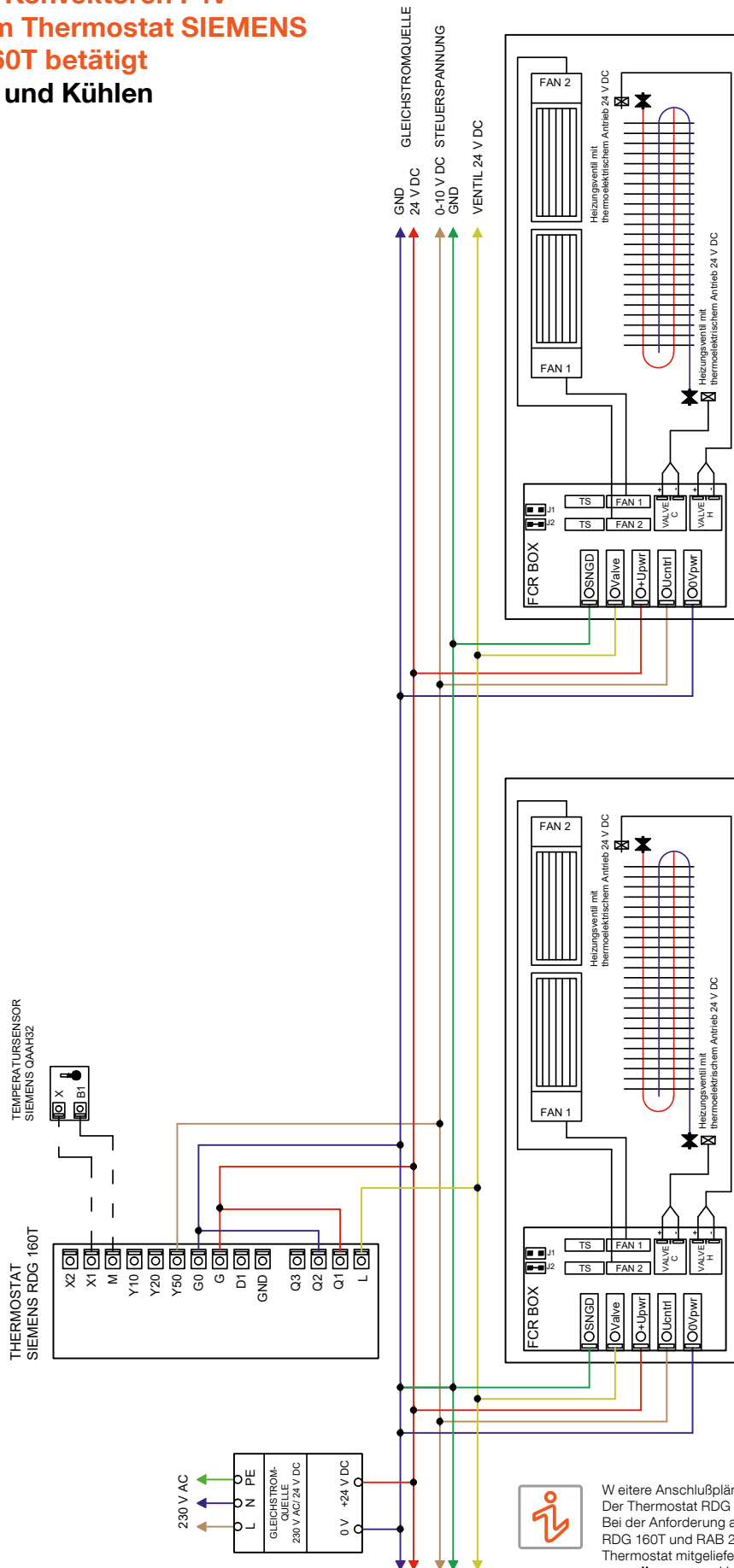
**Für die Konvektoren FVO und F2V,  
mit dem Thermostat SIEMENS  
RDG 160T betätigt oder  
SIEMENS RAB 21-DC  
Heizen bzw. Kühlen  
mit mehreren Quellen**



Weitere Anschlußpläne finden Sie unter [www.licon.cz](http://www.licon.cz), bzw. auf Anfrage. Der Thermostat RDG 160T ist bereits für das Zweirohrheizsystem voreingestellt. Bei der Anforderung an eine andere Art der Heizung ist der Thermostat SIEMENS RDG 160T und RAB 21-DC gemäß der Anleitung einzustellen, die mit dem Thermostat mitgeliefert wird, bzw. in der Rubrik zum Herunterladen unter [www.licon.cz](http://www.licon.cz) zur Verfügung steht.

# KONVEKTORSCHALTPLÄNE

Für die Konvektoren F4V  
mit dem Thermostat SIEMENS  
RDG 160T betätigt  
Heizen und Kühlen



Weitere Anschlußpläne finden Sie unter [www.licon.cz](http://www.licon.cz), bzw. auf Anfrage. Der Thermostat RDG 160T ist bereits für das Zweirohrheizsystem voreingestellt. Bei der Anforderung an eine andere Art der Heizung ist der Thermostat SIEMENS RDG 160T und RAB 21-DC gemäß der Anleitung einzustellen, die mit dem Thermostat mitgeliefert wird, bzw. in der Rubrik zum Herunterladen unter [www.licon.cz](http://www.licon.cz) zur Verfügung steht.



# LÄRMPEGEL – AKUSTIK

Bei den Konvektoren Licon sind die modernste Technologien benutzt. Dasselbe gilt auch für die Ventilatoren. Die Ventilatoren verwenden EC Motoren, welche sehr leise- und schwingunglos sind. Haben einen aussergewöhnlich niedrigen Stromverbrauch.

Für den richtigen Entwurf des Konvektors im Bezug auf die akustische Belastung ist die entsprechende, für den konkreten Einsatz geeignete Lärmbelastung in Betracht zu ziehen. Unterschiedliche Anforderungen an dem leisem Lauf werden beim Einbau in Wohnräumen, Büros und andere in Gängen, Hallen u. ä. gestellt. Deshalb sollte außer der Auslegung entsprechend der Leistung und den Abmessungen, auch die Überprüfung der Richtigkeit der Schallbelastung nicht außer Acht gelassen werden. Das kann nach dem unten angeführten Verhältnis durchgeführt werden, wobei gilt, dass sich die Belastung durch den Schalldruck für verschiedene Umgebungen unterscheidet. Für Wohnräume ist es empfehlenswert, das max. Belastungsniveau 30 dB  $L_{pA}$  in Betracht zu ziehen.

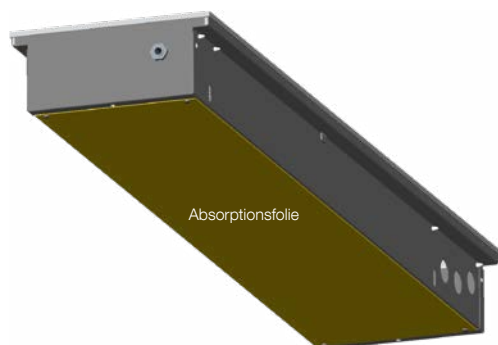
Die Schalldruckparameter sollten in einer akkreditierten Prüfanstalt der Norm EN 9614-2 Akustik - Festlegung der akustischen Leistung gemessen werden der Lärmquelle Mithilfe der Schallintensität, Teil 2: Messen durch Einscannen.

## Angeführte akustische Parameter

Die Norm EN 16430 bestimmt als Basisausgangseinheit die **akustische Leistung** [ $L_{WA}/dB$ ], die bei allen Produkten mit Ventilator angeführt angegeben ist.

Für einfacheren Vergleich sind jedoch auch Werte des Schalldruckpegel angeführt [ $L_{pA}/dB$ ].

Die angeführten Schalldruckwerte wurden gemäß dem nachstehend angeführten Verhältnis berechnet. Sie gelten unter der Bedingung des Abstands 1 m vom Konvektor (Lärmquelle), der in der Wandmitte unter dem Fenster mit einer Reflexionsfläche mit akustisch absorbierender Umgebung (eingerichteter Raum) angebracht ist.



## Definition und Beschreibung der akustischen Werte

### Schalleistung [ $L_{WA}/dB$ ]

Ist die grundlegende Größe, die den Schalldruckpegel der konkreten Einrichtung definiert. Die akustische Leistung ist das von der Lärmquelle erzeugte Lärm (in den Raum zugeführte Energie), diese Größe ist weder vom Raum, noch von der Entfernung abhängig. Sie wird für alle weiteren Berechnungen der Schallbelastung der Räumlichkeiten benutzt.

### Schalldruck [ $L_{pA}/dB$ ]

Ist eine Größe, die den in einer bestimmten Entfernung von der Lärmquelle erfassten Schallpegel ausdrückt. Der Schalldruck stellt eine, durch die Lärmquelle erzeugte Änderung des Drucks in der Luft dar. Der Schalldruck stellt das Maß der Lautstärke dar, die der Mensch hört.

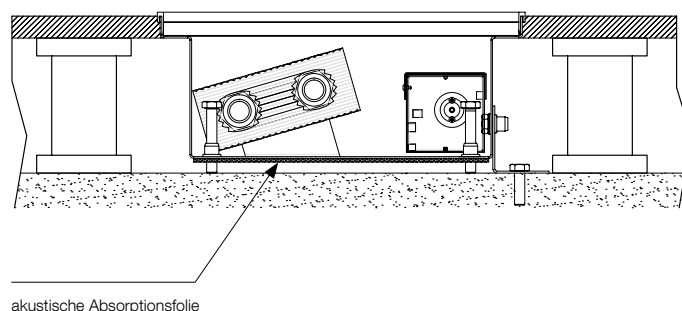
## Umrechnungsbeispiel der akustischen Leistung in Schalldruck

$$L_{pA} = L_{WA} + 10 \cdot \log \left( \frac{Q}{4 \cdot \pi \cdot r^2} \right)$$

$L_{pA}$	[dB(A)]	Schalldruckpegel mit dem Filter A
$L_{WA}$	[dB(A)]	Schalleistungpegel mit dem Filter A
$Q$	[-]	Richtungsfaktor der Lärmabstrahlung
$r$	[m]	Entfernung vom Prüfmuster

### Wanne mit akustischer Absorptionsfolie

Für eine eventuelle weitere Verminderung des Lärmpegels kann die Konvektorwanne mit einer akustischen Absorptionsfolie bestellt werden. Die Folie verringert den Lärmquelle die Lärmentwicklung um ca. 1 bis 1,5 dB [ $L_{WA}$ ] in Abhängigkeit vom Typ, der Länge und den Umdrehungen des Konvektors und ist in Fällen geeignet, in denen der Fußbodenkonvektor nicht umbaut ist und einen Hohlraum unter dem Konvektorboden hat (z.B. bei Doppelfußböden). Die akustische Absorptionsfolie wird am Außenboden des Fußbodenkonvektors angebracht.



# TECHNISCHE GRUNDPARAMETER

KORAFLEX Optimal-V FVO 24 V DC, Energy FVE 230 V AC								
Höhe [mm]	70			80	90			
Breite [mm]	200	260	320	160	200	260	320	400
Temperaturerponent n [-]	1,0564	1,0674	1,0417	1,1904	1,0041	0,9547	0,9874	0,9982
Körpergewicht [kg/m]	6,047	6,922	8,058	5,750	6,623	8,153	10,033	14,353
Wasservolumen [l/m]	0,289	0,486	0,652	0,254	0,318	0,585	0,974	1,303
Wirksamer Teil des Wärmet. Optimal-V [mm]	L-340	L-375	L-340	L-420	L-310	L-310	L-310	L-310
Wirksamer Teil des Wärmet. Energy [mm]	L-540	L-575	L-540	L-620	L-510	L-510	L-510	L-510

KORAFLEX Optimal-V FVO 24 V DC, Energy FVE 230 V AC							
Höhe [mm]	110				130		
Breite [mm]	200	260	320	400	260	320	400
Temperaturerponent n [-]	1,0173	0,9745	1,0285	1,0195	1,0976	0,9838	1,0332
Gewicht des Körpers [kg/m]	7,868	8,406	10,313	12,152	8,999	12,304	14,153
Wasservolumen [l/m]	0,514	0,646	0,974	1,303	0,646	0,987	1,3
Wirksamer Teil des Wärmet. Optimal-V [mm]	L-375	L-310	L-310	L-310	L-310	L-310	L-310
Wirksamer Teil des Wärmet. Energy [mm]	L-575	L-510	L-510	L-510	L-510	L-510	L-510

KORAFLEX Variant F2V				
	Heizung		Kühlung	
Höhe [mm]	110		130	
Breite [mm]	200		340	
Temperaturerponent n [-]	1,0173	0,8335	0,9743	0,8419
Körpergewicht [kg/m]	7,852		13,500	
Wasservolumen [l/m]	0,514		0,880	
Wirksamer Teil des Wärmet. [mm]	L-375		L-455	

KORAFLEX Variant F4V		
	Heizung	Kühlung
Höhe [mm]	130	
Breite [mm]	340	
Temperaturerponent n [-]	1,0376	0,7964
Körpergewicht [kg/m]	13,507	
Wasservolumen [l/m]	0,254	0,794
Wirksamer Teil des Wärmet. [mm]	L-515	

KORAFLEX Pool-V FVP	
Höhe [mm]	110
Breite [mm]	320
Temperaturerponent n [-]	0,9745
Körpergewicht [kg/m]	10,088
Wasservolumen [l/m]	0,640
Wirksamer Teil des Wärmet. [mm]	L-398

# DRUCKVERLUSTE VON KORAFLEX-KONVEKTOREN

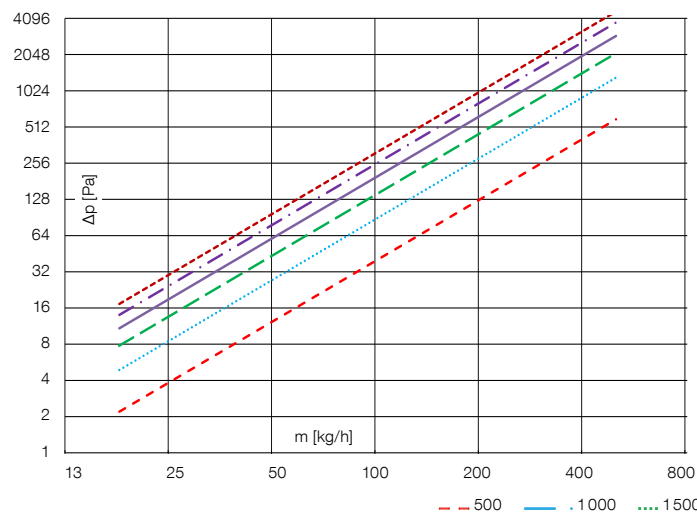
## KORAFLEX FVO, FVE Typ 70/200

Länge L [mm]	Massendurchfluß [kg/h]											
	20	40	80	100	150	200	250	300	350	400	450	500
	Druckverluste des Wärmetauschers $\Delta p$ [Pa]											
600	3,23	10,36	33,20	48,31	95,47	154,82	225,25	305,99	396,46	496,18	604,78	721,91
800	4,50	14,43	46,24	67,28	132,97	215,61	313,70	426,15	552,14	691,03	842,26	1005,39
1000	5,82	18,65	59,79	86,98	171,92	278,78	405,60	550,99	713,89	893,46	1089,00	1299,91
1200	7,18	23,01	73,75	107,30	212,07	343,89	500,34	679,69	880,65	1102,16	1343,37	1603,55
1400	8,57	27,48	88,07	128,14	253,26	410,68	597,51	811,69	1051,68	1316,21	1604,27	1914,98
1600	10,00	32,05	102,71	149,44	295,35	478,94	696,81	946,59	1226,46	1534,96	1870,89	2233,24
1800	11,45	36,70	117,63	171,14	338,25	548,50	798,01	1084,07	1404,59	1757,90	2142,62	2557,60
2000	12,93	41,44	132,80	193,21	381,88	619,24	900,94	1223,89	1585,75	1984,62	2418,97	2887,46
2200	14,43	46,24	148,20	215,62	426,17	691,06	1005,44	1365,85	1769,67	2214,81	2699,54	3222,37
2400	15,95	51,11	163,82	238,34	471,08	763,88	1111,38	1509,77	1956,15	2448,20	2984,00	3561,92
2600	17,49	56,05	179,64	261,35	516,55	837,63	1218,68	1655,53	2145,00	2684,55	3272,07	3905,79
2800	19,05	61,04	195,64	284,63	562,56	912,24	1327,23	1802,99	2336,06	2923,67	3563,52	4253,69
3000	20,62	66,09	211,81	308,17	609,08	987,66	1436,96	1952,06	2529,20	3165,39	3858,15	4605,38

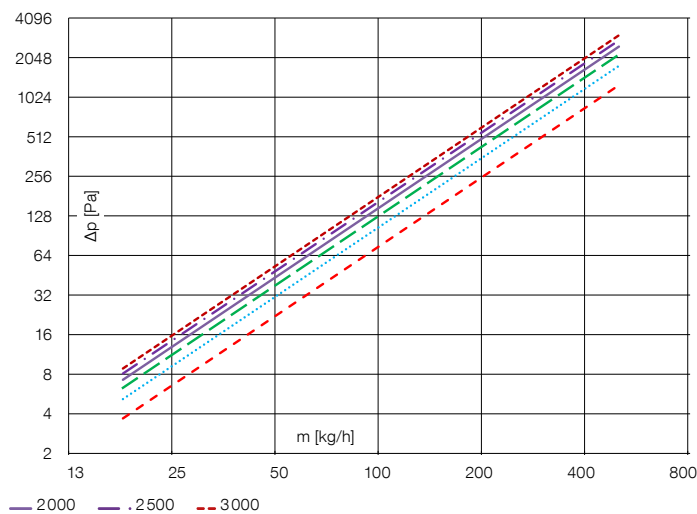
## KORAFLEX FVO, FVE Typ 70/260

Länge L [mm]	Massendurchfluß [kg/h]											
	20	40	80	100	150	200	250	300	350	400	450	500
	Druckverluste des Wärmetauschers $\Delta p$ [Pa]											
600	4,85	16,32	54,96	81,24	165,26	273,51	404,30	556,40	728,85	920,89	1131,87	1361,25
800	5,58	18,78	63,24	93,47	190,15	314,72	465,21	640,22	838,65	1059,62	1302,39	1566,32
1000	6,22	20,94	70,51	104,22	212,02	350,91	518,71	713,84	935,09	1181,47	1452,15	1746,43
1200	6,80	22,89	77,06	113,92	231,74	383,54	566,95	780,23	1022,06	1291,35	1587,21	1908,87
1400	7,33	24,68	83,08	122,81	249,83	413,50	611,23	841,16	1101,88	1392,20	1711,16	2057,93
1600	7,82	26,34	88,67	131,08	266,65	441,33	652,36	897,78	1176,03	1485,90	1826,32	2196,43
1800	8,28	27,89	93,92	138,83	282,42	467,42	690,94	950,87	1245,58	1573,76	1934,32	2326,32
2000	8,72	29,37	98,87	146,15	297,31	492,07	727,38	1001,01	1311,27	1656,76	2036,33	2449,00
2200	9,14	30,76	103,58	153,11	311,46	515,49	761,99	1048,65	1373,67	1735,60	2133,24	2565,55
2400	9,53	32,10	108,07	159,74	324,96	537,84	795,03	1094,11	1433,23	1810,85	2225,73	2676,78
2600	9,91	33,37	112,37	166,10	337,90	559,25	826,68	1137,68	1490,29	1882,95	2314,35	2783,36
2800	10,28	34,60	116,51	172,22	350,34	579,84	857,11	1179,55	1545,15	1952,26	2399,54	2885,81
3000	10,63	35,79	120,49	178,11	362,33	599,69	886,45	1219,93	1598,03	2019,08	2481,66	2984,58

## KORAFLEX FVO, FVE Typ 70/200



## KORAFLEX FVO, FVE Typ 70/260



# DRUCKVERLUSTE VON KORAFLEX-KONVEKTOREN

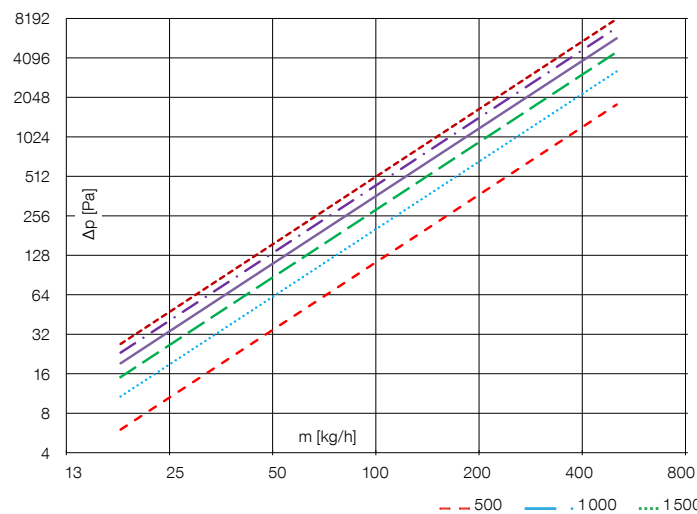
## KORAFLEX FVO, FVE Typ 70/320

Länge L [mm]	Massendurchfluß [kg/h]											
	20	40	80	100	150	200	250	300	350	400	450	500
	Druckverluste des Wärmetauschers $\Delta p$ [Pa]											
600	8,38	27,45	89,98	131,87	264,07	432,21	633,38	865,51	1127,00	1416,59	1733,20	2075,94
800	10,66	34,95	114,55	167,86	336,15	550,18	806,27	1101,76	1434,63	1803,27	2206,30	2642,60
<b>1000</b>	12,86	42,14	138,13	202,42	405,35	663,45	972,25	1328,58	1729,99	2174,51	2660,52	3186,64
1200	14,98	49,11	160,96	235,88	472,35	773,10	1132,94	1548,16	2015,91	2533,91	3100,24	3713,31
1400	17,05	55,89	183,18	268,44	537,56	879,84	1289,36	1761,90	2294,23	2883,73	3528,26	4225,96
1600	19,07	62,51	204,89	300,26	601,28	984,13	1442,20	1970,76	2566,19	3225,57	3946,50	4726,91
1800	21,05	69,01	226,17	331,45	663,73	1086,35	1591,98	2175,44	2832,71	3560,58	4356,38	5217,85
<b>2000</b>	23,00	75,38	247,08	362,08	725,07	1186,74	1739,11	2376,48	3094,50	3889,63	4758,98	5700,06
2200	24,91	81,66	267,64	392,22	785,43	1285,53	1883,88	2574,31	3352,09	4213,42	5155,14	6174,56
2400	26,80	87,84	287,91	421,92	844,91	1382,88	2026,54	2769,26	3605,94	4532,49	5545,52	6642,14
2600	28,66	93,94	307,91	451,23	903,60	1478,93	2167,30	2961,60	3856,40	4847,31	5930,70	7103,49
2800	30,50	99,97	327,66	480,17	961,56	1573,80	2306,32	3151,58	4103,77	5158,24	6311,13	7559,14
<b>3000</b>	32,32	105,93	347,19	508,78	1018,86	1667,58	2443,75	3339,38	4348,31	5465,62	6687,20	8009,59

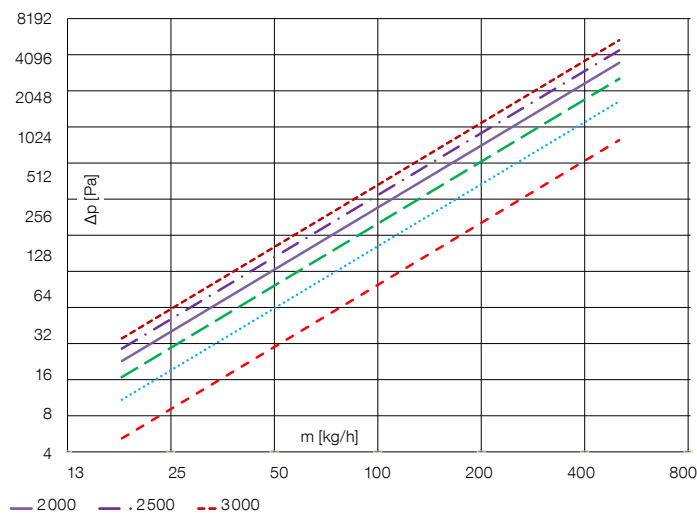
## KORAFLEX FVO, FVE Typ 90/200

Länge L [mm]	Massendurchfluß [kg/h]											
	20	40	80	100	150	200	250	300	350	400	450	500
	Druckverluste des Wärmetauschers $\Delta p$ [Pa]											
600	3,77	12,41	40,84	59,93	120,30	197,24	289,43	395,94	516,04	649,16	794,81	952,59
800	5,13	16,88	55,57	81,55	163,71	268,41	393,86	538,81	702,25	883,40	1081,61	1296,33
<b>1000</b>	6,52	21,44	70,58	103,56	207,90	340,86	500,19	684,26	891,82	1121,88	1373,60	1646,28
1200	7,92	26,07	85,79	125,90	252,73	414,36	608,05	831,81	1084,13	1363,79	1669,79	2001,26
1400	9,34	30,75	101,19	148,49	298,09	488,74	717,19	981,12	1278,73	1608,60	1969,52	2360,49
1600	10,78	35,47	116,75	171,32	343,92	563,88	827,45	1131,95	1475,32	1855,91	2272,32	2723,40
1800	12,23	40,24	132,45	194,36	390,16	639,69	938,70	1284,14	1673,67	2105,42	2577,82	3089,54
<b>2000</b>	13,69	45,05	148,27	217,57	436,77	716,10	1050,83	1437,53	1873,60	2356,92	2885,75	3458,59
2200	15,16	49,89	164,20	240,96	483,70	793,06	1163,76	1592,02	2074,95	2610,21	3195,87	3830,28
2400	16,64	54,76	180,24	264,49	530,95	870,52	1277,42	1747,51	2277,60	2865,14	3508,00	4204,37
2600	18,13	59,66	196,37	288,16	578,47	948,43	1391,75	1903,92	2481,46	3121,59	3821,99	4580,69
2800	19,63	64,59	212,60	311,97	626,25	1026,78	1506,72	2061,19	2686,43	3379,44	4137,69	4959,06
<b>3000</b>	21,13	69,55	228,90	335,89	674,28	1105,52	1622,26	2219,26	2892,45	3638,60	4455,01	5339,37

## KORAFLEX FVO, FVE Typ 70/320



## KORAFLEX FVO, FVE Typ 90/200





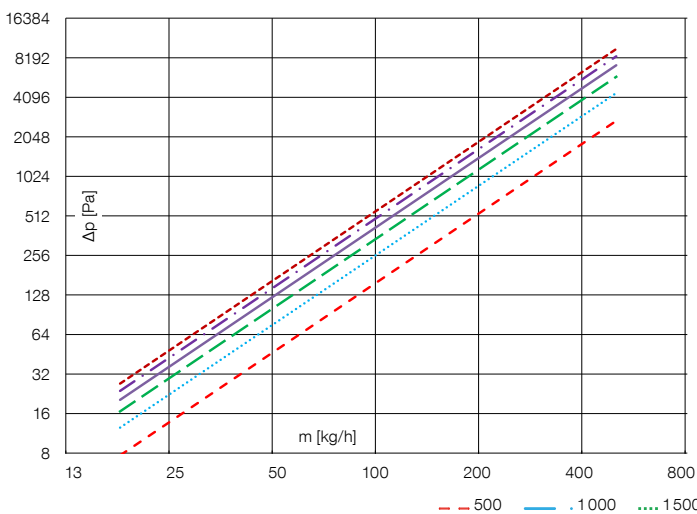
## KORAFLEX FVO, FVE Typ 90/260, 110/260, 130/260 KORAFLEX FVP Typ 110/320

Länge L [mm]	Massendurchfluß [kg/h]											
	20	40	80	100	150	200	250	300	350	400	450	500
	Druckverluste des Wärmetauschers $\Delta p$ [Pa]											
600	10,51	35,62	120,67	178,74	364,93	605,57	896,96	1236,43	1621,92	2051,74	2524,50	3039,00
800	12,87	43,59	147,70	218,77	446,67	741,21	1097,86	1513,36	1985,19	2511,28	3089,93	3719,66
1000	15,05	50,99	172,77	255,90	522,48	867,00	1284,19	1770,21	2322,11	2937,49	3614,35	4350,96
1200	17,11	57,96	196,37	290,86	593,88	985,48	1459,67	2012,11	2639,43	3338,90	4108,25	4945,51
1400	19,06	64,59	218,83	324,13	661,80	1098,19	1626,62	2242,25	2941,32	3720,79	4578,13	5511,16
1600	20,94	70,94	240,36	356,01	726,89	1206,20	1786,60	2462,77	3230,60	4086,73	5028,39	6053,19
1800	22,74	77,06	261,09	386,72	789,59	1310,25	1940,72	2675,22	3509,28	4439,27	5462,17	6575,37
2000	24,49	82,98	281,15	416,43	850,26	1410,92	2089,82	2880,75	3778,89	4780,33	5881,81	7080,53
2200	26,19	88,73	300,62	445,27	909,14	1508,62	2234,54	3080,25	4040,58	5111,37	6289,12	7570,86
2400	27,84	94,32	319,57	473,34	966,44	1603,72	2375,40	3274,41	4295,28	5433,56	6685,55	8048,08
2600	29,45	99,78	338,05	500,72	1022,34	1696,48	2512,80	3463,81	4543,73	5747,85	7072,27	8513,61
2800	31,02	105,11	356,12	527,48	1076,98	1787,15	2647,08	3648,92	4786,55	6055,03	7450,22	8968,59
3000	32,56	110,33	373,81	553,67	1130,47	1875,90	2778,55	3830,14	5024,27	6355,74	7820,22	9414,00

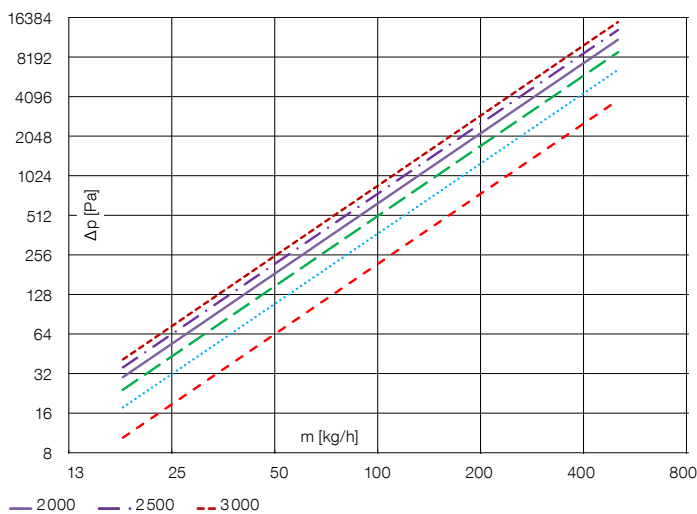
## KORAFLEX FVO, FVE Typ 90/320, 110/320, 130/320

Länge L [mm]	Massendurchfluß [kg/h]											
	20	40	80	100	150	200	250	300	350	400	450	500
	Druckverluste des Wärmetauschers $\Delta p$ [Pa]											
600	14,44	49,36	168,78	250,72	514,64	857,22	1273,42	1759,56	2312,81	2930,85	3611,74	4353,82
800	17,99	61,51	210,29	312,38	641,21	1068,05	1586,60	2192,31	2881,62	3651,66	4500,00	5424,59
1000	21,33	72,94	249,39	370,48	760,46	1266,67	1881,66	2600,01	3417,51	4330,75	5336,86	6433,40
1200	24,52	83,85	286,69	425,88	874,17	1456,08	2163,03	2988,80	3928,54	4978,34	6134,91	7395,41
1400	27,59	94,34	322,54	479,13	983,48	1638,16	2433,51	3362,54	4419,80	5600,87	6902,06	8320,18
1600	30,56	104,47	357,19	530,62	1089,16	1814,19	2695,00	3723,86	4894,73	6202,71	7643,72	9214,23
1800	33,44	114,31	390,84	580,60	1191,77	1985,09	2948,88	4074,66	5355,83	6787,03	8363,78	10082,25
2000	36,24	123,90	423,62	629,30	1291,71	2151,57	3196,19	4416,38	5804,99	7356,22	9065,20	10927,78
2200	38,98	133,26	455,63	676,85	1389,33	2314,16	3437,72	4750,12	6243,67	7912,12	9750,25	11753,58
2400	41,66	142,43	486,97	723,40	1484,87	2473,30	3674,13	5076,78	6673,03	8456,23	10420,76	12561,86
2600	44,29	151,42	517,69	769,04	1578,55	2629,34	3905,93	5397,07	7094,04	8989,74	11078,22	13354,40
2800	46,87	160,24	547,86	813,86	1670,55	2782,58	4133,56	5711,61	7507,48	9513,65	11723,85	14132,68
3000	49,41	168,92	577,53	857,93	1761,01	2933,25	4357,40	6020,89	7914,01	10028,81	12358,69	14897,96

## KORAFLEX FVO, FVE Typ 90/260, 110/260, 130/260 KORAFLEX FVP Typ 110/320



## KORAFLEX FVO, FVE Typ 90/320, 110/320, 130/320



# DRUCKVERLUSTE VON KORAFLEX-KONVEKTOREN

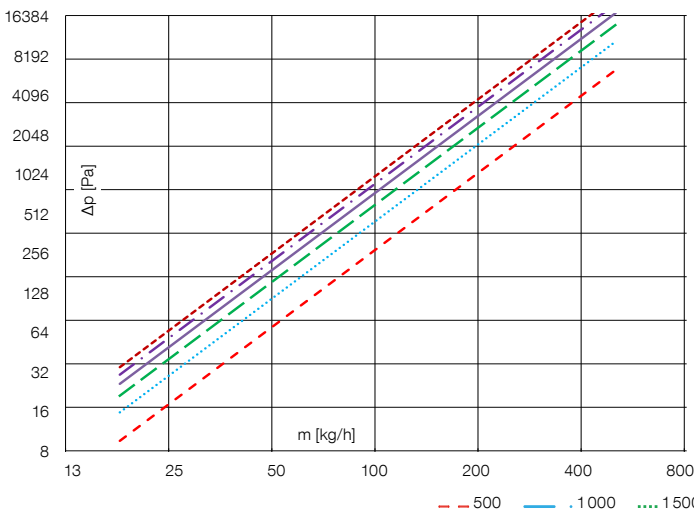
## KORAFLEX FVO, FVE Typ 90/400, 110/400, 130/400

Länge L [mm]	Massendurchfluß [kg/h]											
	20	40	80	100	150	200	250	300	350	400	450	500
	Druckverluste des Wärmetauschers $\Delta p$ [Pa]											
600	20,72	69,70	234,46	346,48	704,50	1165,60	1722,51	2369,99	3103,97	3921,17	4818,85	5794,67
800	25,55	85,94	289,10	427,23	868,68	1437,24	2123,93	2922,30	3827,33	4834,97	5941,84	7145,07
1000	30,05	101,10	340,11	502,61	1021,94	1690,81	2498,67	3437,89	4502,60	5688,02	6990,19	8405,71
1200	34,32	115,45	388,40	573,97	1167,04	1930,87	2853,43	3926,00	5141,87	6495,60	7982,65	9599,14
1400	38,40	129,17	434,53	642,15	1305,67	2160,24	3192,39	4392,38	5752,69	7267,23	8930,92	10739,44
1600	42,32	142,36	478,91	707,73	1439,01	2380,85	3518,39	4840,92	6340,14	8009,35	9842,94	11836,14
1800	46,11	155,11	521,80	771,11	1567,87	2594,06	3833,47	5274,44	6907,92	8726,61	10724,40	12896,10
2000	49,78	167,48	563,41	832,59	1692,90	2800,91	4139,16	5695,03	7458,77	9422,48	11579,58	13924,45
2200	53,36	179,51	603,90	892,43	1814,56	3002,21	4436,63	6104,32	7994,81	10099,65	12411,78	14925,17
2400	56,85	191,26	643,40	950,81	1933,25	3198,58	4726,83	6503,61	8517,75	10760,27	13223,64	15901,43
2600	60,26	202,73	682,01	1007,87	2049,28	3390,55	5010,53	6893,94	9028,97	11406,08	14017,29	16855,79
2800	63,61	213,97	719,83	1063,75	2162,91	3578,55	5288,34	7276,18	9529,59	12038,50	14794,49	17790,38
3000	66,88	225,00	756,91	1118,56	2274,34	3762,92	5560,81	7651,07	10020,58	12658,76	15556,74	18706,99

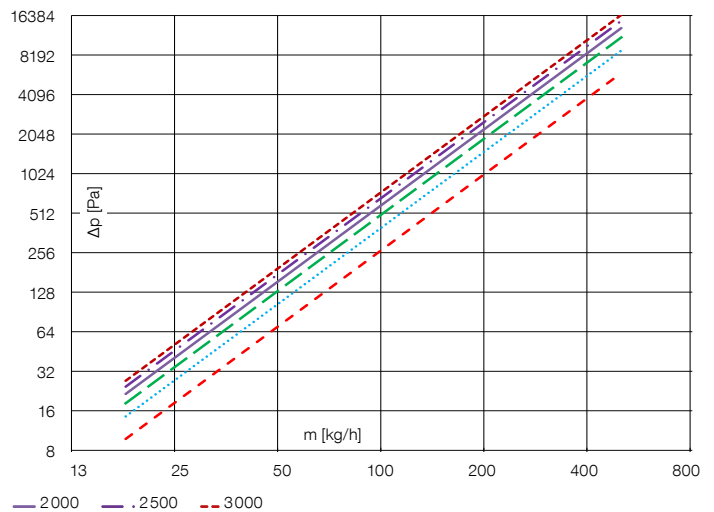
## KORAFLEX FVO, FVE Typ 80/160 KORAFLEX F4V Typ 130/340 Heizkreis

Länge L [mm]	Massendurchfluß [kg/h]											
	20	40	80	100	150	200	250	300	350	400	450	500
	Druckverluste des Wärmetauschers $\Delta p$ [Pa]											
600	13,27	50,39	191,41	294,15	642,13	1117,34	1717,05	2439,18	3282,07	4244,33	5324,78	6522,38
800	15,63	59,36	225,47	346,48	756,37	1316,14	2022,55	2873,17	3866,03	4999,50	6272,19	7682,87
1000	17,74	67,39	256,00	393,41	858,82	1494,39	2296,48	3262,30	4389,63	5676,61	7121,67	8723,41
1200	19,68	74,76	284,00	436,43	952,73	1657,82	2547,62	3619,05	4869,66	6297,39	7900,47	9677,38
1400	21,49	81,62	310,04	476,45	1040,11	1809,86	2781,26	3950,95	5316,26	6874,92	8625,02	10564,89
1600	23,18	88,07	334,53	514,08	1122,25	1952,78	3000,90	4262,97	5736,09	7417,84	9306,15	11399,21
1800	24,79	94,17	357,73	549,73	1200,07	2088,19	3208,99	4558,57	6133,85	7932,22	9951,47	12189,66
2000	26,32	99,99	379,84	583,70	1274,24	2217,26	3407,33	4840,33	6512,97	8422,49	10566,54	12943,08
2200	27,79	105,57	401,01	616,25	1345,28	2340,87	3597,29	5110,18	6876,07	8892,05	11155,64	13664,66
2400	29,20	110,93	421,37	647,54	1413,59	2459,73	3779,94	5369,65	7225,20	9343,55	11722,07	14358,49
2600	30,56	116,10	441,02	677,72	1479,48	2574,39	3956,15	5619,96	7562,01	9779,10	12268,50	15027,82
2800	31,88	121,10	460,02	706,92	1543,23	2685,31	4126,60	5862,10	7887,82	10200,44	12797,10	15675,31
3000	33,16	125,95	478,44	735,24	1605,04	2792,87	4291,88	6096,90	8203,76	10609,00	13309,66	16303,15

## KORAFLEX FVO, FVE Typ 90/400, 110/400, 130/400



## KORAFLEX FVO, FVE Typ 80/160 KORAFLEX F4V Typ 130/340 Heizkreis



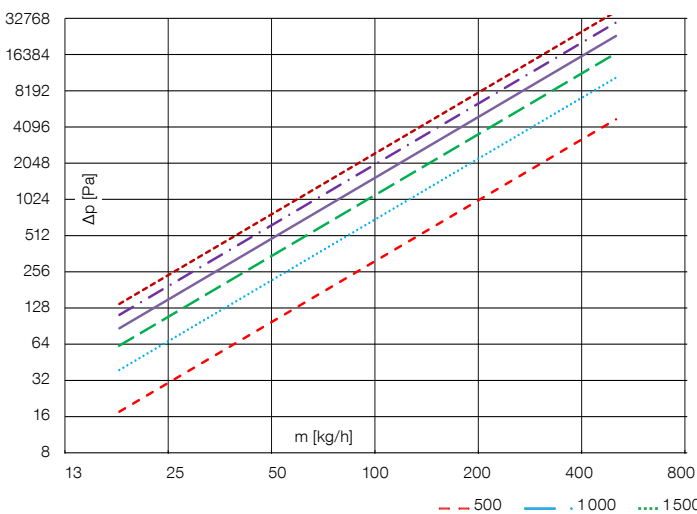
## KORAFLEX FVO, FVE, F2V Typ 110/200

Länge L [mm]	Massendurchfluß [kg/h]											
	20	40	80	100	150	200	250	300	350	400	450	500
	Druckverluste des Wärmetauschers $\Delta p$ [Pa]											
600	8,38	27,45	89,98	131,87	264,07	432,21	633,38	865,51	1127,00	1416,59	1733,20	2075,94
800	10,66	34,95	114,55	167,86	336,15	550,18	806,27	1101,76	1434,63	1803,27	2206,30	2642,60
<b>1000</b>	12,86	42,14	138,13	202,42	405,35	663,45	972,25	1328,58	1729,99	2174,51	2660,52	3186,64
1200	14,98	49,11	160,96	235,88	472,35	773,10	1132,94	1548,16	2015,91	2533,91	3100,24	3713,31
1400	17,05	55,89	183,18	268,44	537,56	879,84	1289,36	1761,90	2294,23	2883,73	3528,26	4225,96
1600	19,07	62,51	204,89	300,26	601,28	984,13	1442,20	1970,76	2566,19	3225,57	3946,50	4726,91
1800	21,05	69,01	226,17	331,45	663,73	1086,35	1591,98	2175,44	2832,71	3560,58	4356,38	5217,85
<b>2000</b>	23,00	75,38	247,08	362,08	725,07	1186,74	1739,11	2376,48	3094,50	3889,63	4758,98	5700,06
2200	24,91	81,66	267,64	392,22	785,43	1285,53	1883,88	2574,31	3352,09	4213,42	5155,14	6174,56
2400	26,80	87,84	287,91	421,92	844,91	1382,88	2026,54	2769,26	3605,94	4532,49	5545,52	6642,14
2600	28,66	93,94	307,91	451,23	903,60	1478,93	2167,30	2961,60	3856,40	4847,31	5930,70	7103,49
2800	30,50	99,97	327,66	480,17	961,56	1573,80	2306,32	3151,58	4103,77	5158,24	6311,13	7559,14
<b>3000</b>	32,32	105,93	347,19	508,78	1018,86	1667,58	2443,75	3339,38	4348,31	5465,62	6687,20	8009,59

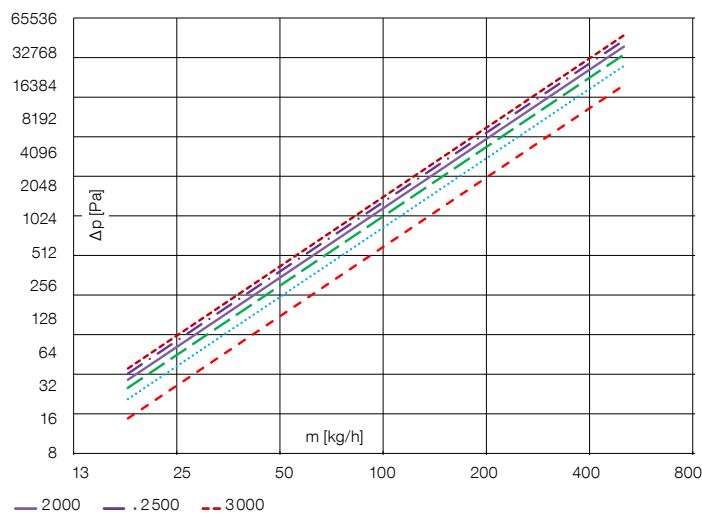
## KORAFLEX F2V Typ 130/340

Länge L [mm]	Massendurchfluß [kg/h]											
	20	40	80	100	150	200	250	300	350	400	450	500
	Druckverluste des Wärmetauschers $\Delta p$ [Pa]											
600	15,36	53,59	186,95	279,54	580,62	975,28	1458,26	2025,73	2674,68	3402,65	4207,60	5087,74
800	21,91	76,44	266,69	398,76	828,25	1391,23	2080,20	2889,69	3815,40	4853,85	6002,10	7257,61
<b>1000</b>	28,86	100,69	351,29	525,25	1090,99	1832,56	2740,09	3806,37	5025,75	6393,62	7906,12	9559,91
1200	36,15	126,11	439,98	657,87	1366,44	2295,24	3431,90	4767,39	6294,63	8007,76	9902,23	11973,56
1400	43,72	152,55	532,22	795,80	1652,93	2776,46	4151,43	5766,91	7614,36	9686,68	11978,32	14483,93
1600	51,56	179,89	627,63	938,44	1949,22	3274,14	4895,57	6800,63	8979,23	11423,14	14125,44	17080,17
1800	59,63	208,05	725,88	1085,35	2254,35	3786,67	5661,93	7865,21	10384,85	13211,33	16336,64	19753,92
<b>2000</b>	67,92	236,96	826,73	1236,14	2567,56	4312,78	6448,58	8957,97	11827,68	15046,86	18606,39	22498,45
2200	76,40	266,55	929,98	1390,52	2888,22	4851,40	7253,94	10076,73	13304,83	16926,05	20930,14	25308,27
2400	85,07	296,79	1035,45	1548,24	3215,81	5401,65	8076,69	11219,65	14813,89	18845,83	23304,07	28178,78
2600	93,90	327,62	1143,02	1709,07	3549,88	5962,79	8915,71	12385,17	16352,79	20803,58	25724,95	31106,05
2800	102,90	359,01	1252,55	1872,84	3890,03	6534,16	9770,04	13571,95	17919,75	22797,03	28189,98	34086,71
<b>3000</b>	112,05	390,93	1363,93	2039,38	4235,95	7115,20	10638,82	14778,81	19513,24	24824,22	30696,72	37117,81

## KORAFLEX FVO, FVE, F2V Typ 110/200



## KORAFLEX F2V Typ 130/340

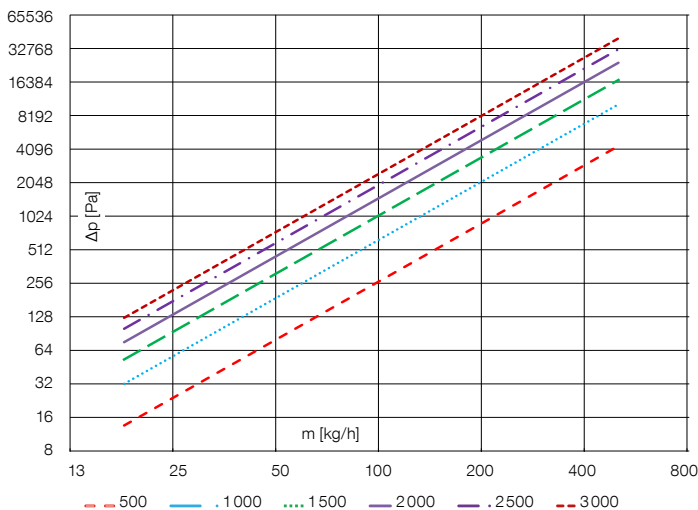


# DRUCKVERLUSTE VON KORAFLEX-KONVEKTOREN

## KORAFLEX F4V Typ 130/340 Kühlkreis

Länge L [mm]	Massendurchfluß [kg/h]											
	20	40	80	100	150	200	250	300	350	400	450	500
	Druckverluste des Wärmetauschers $\Delta p$ [Pa]											
600	20,39	67,79	225,39	331,82	670,06	1103,23	1624,18	2227,81	2910,14	3668,00	4498,73	5400,07
800	29,14	96,90	322,17	474,30	957,77	1576,94	2321,59	3184,40	4159,71	5242,99	6430,43	7718,79
<b>1000</b>	38,45	127,84	425,03	625,74	1263,59	2080,45	3062,87	4201,17	5487,91	6917,07	8483,66	10183,40
1200	48,22	160,32	533,03	784,73	1584,65	2609,07	3841,11	5268,64	6882,32	8674,61	10639,25	12770,88
1400	58,39	194,14	645,48	950,29	1918,97	3159,52	4651,48	6380,19	8334,31	10504,73	12883,86	15465,20
1600	68,92	229,16	761,90	1121,69	2265,08	3729,37	5490,43	7530,92	9837,49	12399,38	15207,60	18254,52
1800	79,78	265,25	881,91	1298,35	2621,83	4316,75	6355,18	8717,05	11386,91	14352,29	17602,82	21129,63
<b>2000</b>	90,93	302,33	1005,18	1479,84	2988,32	4920,16	7243,52	9935,54	12978,60	16358,49	20063,38	24083,18
2200	102,36	340,32	1131,48	1665,77	3363,79	5538,35	8153,63	11183,90	14609,31	18413,87	22584,26	27109,13
2400	114,04	379,15	1260,58	1855,85	3747,61	6170,31	9084,00	12460,04	16276,30	20514,98	25161,23	30202,41
2600	125,95	418,77	1392,32	2049,79	4139,26	6815,14	10033,33	13762,17	17977,26	22658,90	27790,71	33358,73
2800	138,09	459,14	1526,53	2247,38	4538,27	7472,08	11000,50	15088,78	19710,18	24843,11	30469,60	36574,35
<b>3000</b>	150,45	500,21	1663,09	2448,42	4944,23	8140,48	11984,52	16438,52	21473,32	27065,40	33195,20	39846,04

## KORAFLEX F4V Typ 130/340 Kühlkreis





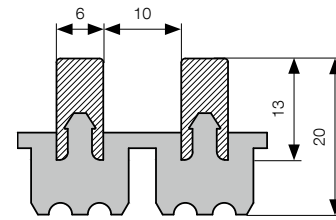
# Abdeckrahmen und Abdeckrosten

---

# ELOXIERTES ALUMINIUM

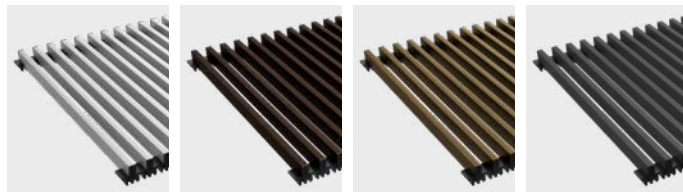
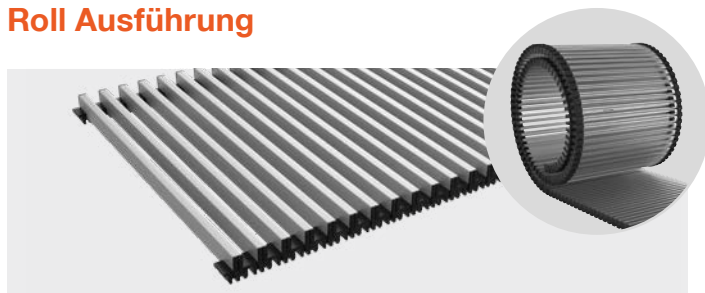


Die Rosten aus eloxiertem Aluminium sind für trockene sowie feuchte Umgebungen geeignet. In trockener Umgebung eingebaute Aluminiumrosten müssen regelmäßig mit sauberem Wasser gewaschen und anschließend gründlich getrocknet werden. Sie werden in der Variante als roll oder linear (fest) hergestellt. Standardmäßige Ausführung des Aluminiumabdeckrosts ist Elox Silber. Weitere möglichen eloxierten Varianten sind Elox Bronze dunkel/hell oder Elox schwarz. Beim Wunsch einer anderen Farbausführung ist Pulverbeschichtung gemäß der RAL-Farbpalette möglich. Der Abdeckrost wird stets als ein Stück geliefert, in Roll- oder Linearausführung. Der dekorative Abdeckrahmen kann in derselben Farbausführung wie der Abdeckrost gewählt werden und ist Bestandteil des ausgewählten Fußbodenkonvektors.



Maße in mm angegeben.

## Roll Ausführung

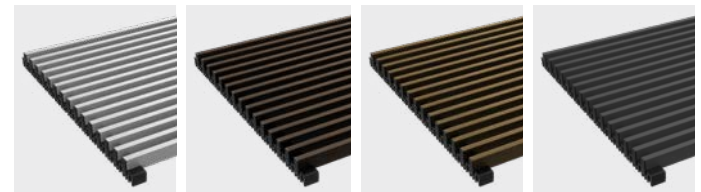


Al./silberfarbig Al./Dunkelbronze Al./Hellbronze Al./schwarz



Der Rost kann zusammengerollt werden, und zwar wegen einfacher Handhabung.

## Lineare Ausführung



Al./silberfarbig Al./Dunkelbronze Al./Hellbronze Al./schwarz



Bei dem linearen Rost werden bei der Standardlieferung Stützen mitgeliefert.



Bei der Anforderung an die Bestückung des Konvektors mit einem linearen Abdeckrost sind Rücksprache und etwaige technische Anpassung der Konvektorwanne erforderlich. Mehr Informationen auf Seite 126. Der lineare Abdeckrost ist zusammen mit dem Fußbodenkonvektor zu bestellen.

## BESTELLCODE

Fußboden	Rost	Länge (cm)	Breite (cm)	Material des Rosts	Rostausführung	Rostart	Typ des Fußbodenrostendes
P	M	- ... / ..	-	A Aluminium Y Aluminium T-Profil – nur für Bogenausführung und für Zsb. mit einem Bogen S. 133	1 Elox Silber 2 Elox Bronze dunkel 3 Elox Bronze hell 5 Elox schwarz (nur Profil A) 9 andere RAL Farbe	R roll L linear	0 Rost für einen selbstständigen Konvektor 1 Gesenkte rechte Konvektorseite 2 Gesenkte linke Konvektorstirnseite 3 Senkung beider Konvektorstirnseiten

### Beispiel des Bestellcodes: PM-100/26-A1R0

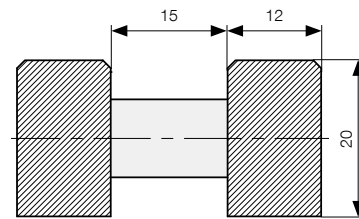
Fußbodenrost, Länge 100 cm, Breite 26 cm, in der Ausführung eloxiertes Aluminium, silberfarbig, Rostart roll, für einen selbstständigen Konvektor ohne spezielle Anpassungen. Die Abmessungen des Abdeckrosts im Bestellcode entsprechen den selben, welche im Bestellcode des Fußbodenkonvektors sind. Nettogrößen sind auf Anfrage erhältlich.

Abdeckrost und Abdeckrahmen Profil F in Ausführung eloxiertes Aluminium silberfarbig

# HOLZ



Rosten aus Holz werden aus Naturholzwerkstoffen in der Ausführung Buche, Eiche, Mahagonii hergestellt. Die Holzlamellen sind auf einer Federschnurr aufgesetzt und einzeln durch farbige Abstandshalter aus Kunststoff getrennt. Holzabdeckrosten sind für Räume mit einem Laminat- oder Holzfußboden geeignet. Holzabdeckrosten werden standardmäßig ohne Oberflächenbehandlung in aufrollbarer Ausführung geliefert. Bei der Wahl eines lackierten Abdeckrosts sind einzelne Holzlamellen mit einem halbmatten farblosen Alkydurethanlack lackiert, der für beständige Anstriche von Holz und Holzwerkstoffen im Außenbereich bestimmt ist.



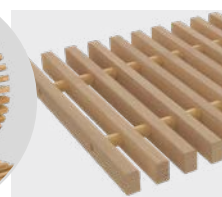
Maße in mm angegeben.

## Roll Ausführung



Die Fußbodenrosten sind aus Naturwerkstoffen hergestellt und deshalb können geringfügige Abweichungen des Farbtons nicht ausgeschlossen werden.

Der Mahagonii Abdeckrost wird auftragsbezogen bestellt. Preis und Liefertermin werden auf Anfrage mitgeteilt.



Buche



Eiche



Mahagoni



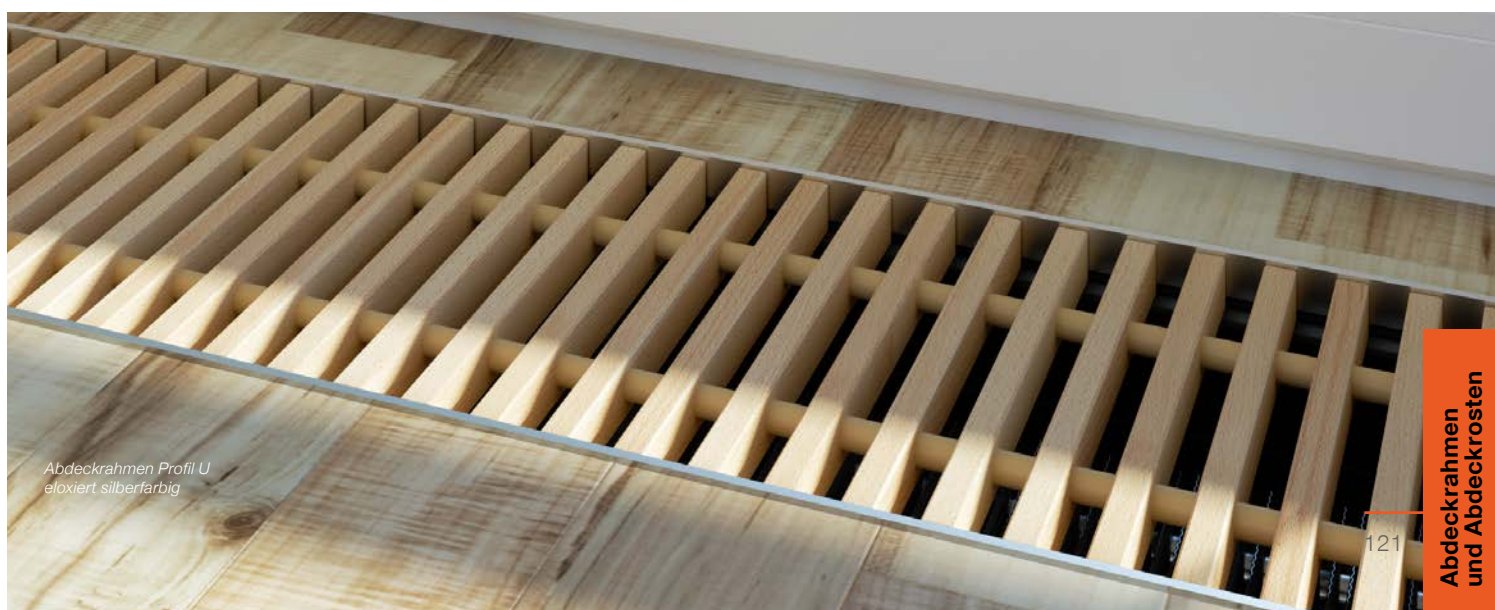
Der Rost kann zusammengerollt werden, und zwar wegen einfacher Handhabung.

## BESTELLCODE

Fußboden	Rost	Länge (cm)	Breite (cm)	Material des Rosts	Rostfarbe	Typ Abstandshalter	Typ des Fußbodenrostendes
<b>P</b>	<b>M</b>	-	••• / ••	- <b>B</b> Buche <b>D</b> Eiche <b>M</b> Mahagoni (nur dunkle Abstandshalter)	<b>0</b> natur <b>1</b> lackiert	<b>4</b> heller Abstandshalter <b>2</b> dunkler Abstandshalter (nur Mahagoni)	<b>0</b> Rost für einen selbstständigen Konvektor <b>1</b> Gesenkte rechte Konvektorseite <b>2</b> Gesenkte linke Konvektorstirnseite <b>3</b> Senkung beider Konvektorstirnseiten

### Beispiel des Bestellcodes: **PM-100/26-B040**

Fußbodenrost, Länge 100 cm, Breite 26 cm, in der Ausführung Buche Natur mit hellem Abstandhaltern, für einen selbstständigen Konvektor ohne spezielle Anpassungen. Die Abmessungen des Abdeckrostes im Bestellcode entsprechen den selben, welche im Bestellcode des Fußbodenkonvektors sind. Nettogrößen sind auf Anfrage erhältlich.



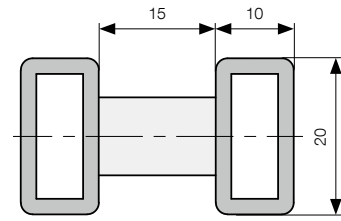
Abdeckrahmen Profil U eloxiert silberfarbig



# STAHL

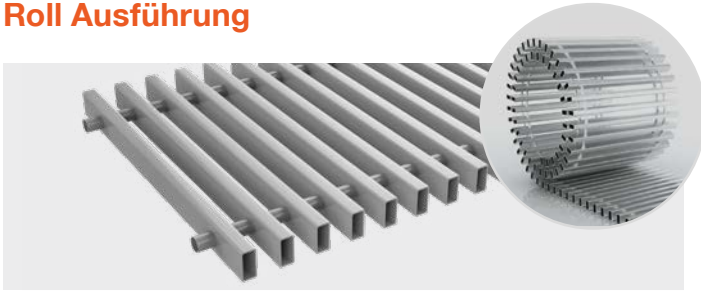


Die Rosten aus Stahlprofil werden in Roll- bzw. Linearausführung hergestellt und zeichnen sich durch große Tragfähigkeit aus. Sie sind vor allem für öffentliche Gebäude, Hallen, Autosalons, Korridore u. ä. bestimmt. Einzelne Lamellen des Stahlabdeckrosts sind individuell durch Stahlabstandshalter getrennt und alles ist im gleichen Farbton lackiert. Die Standard-Farbausführung des Stahlrosts ist im Farbton RAL 9006 (grau), man kann jedoch eine andere Farbgestaltung nach RAL-Farbpalette wählen.



Maße in mm angegeben.

## Roll Ausführung

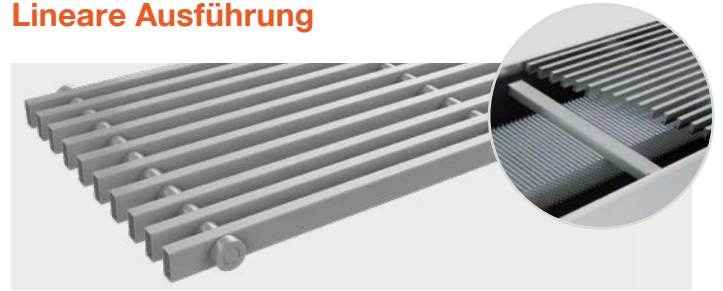


Bei der Roll Ausführung des Abdeckrosts sind einzelne Lamellen mit einer Federschnurr und Abstandshaltern im Farbton des bestellten Rosts verbunden.



Der Rost kann zusammengerollt werden, und zwar wegen einfacher Handhabung.

## Lineare Ausführung



Bei der Lineare Ausführung des Abdeckrost aus Stahl sind einzelne Lamellen und einem Bolzen mit Abstandshaltern im gleichen Farbton verbunden.



Beim Bestellen des **linearen** Stahlabdeckrosts sind die Stützen nur bei der Breite 400 mm Bestandteil der Verpackung des Rosts. Bei den anderen Breiten ist der Rost selbsttragend.

## BESTELLCODE

Fußboden	Rost	Länge (cm)	Breite (cm)	Material des Rosts	Rostausführung	Rostart	Typ des Fußbodenrostendes
P	M	- ... /	.. -	S Stahl	6 RAL 9006 9 andere RAL	R roll L linear	0 Rost für einen selbstständigen Konvektor 1 Gesenkte rechte Konvektorseite 2 Gesenkte linke Konvektorstirnseite 3 Senkung beider Konvektorstirnseiten

### Beispiel des Bestellcodes: PM-100/26-S6R0

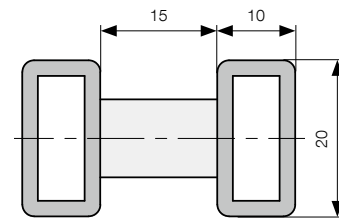
Fußbodenrost, Länge 100 cm, Breite 26 cm, in Ausführung Stahl, Farbton 9006 (grau), Rostart roll, für einen selbstständigen Konvektor ohne spezielle Anpassungen. Die Abmessungen des Abdeckrosts im Bestellcode entsprechen den selben, welche im Bestellcode des Fußbodenkonvektors sind. Nettogrößen sind auf Anfrage erhältlich.

Abdeckrahmen Ausführung  
RAL 9006, linear



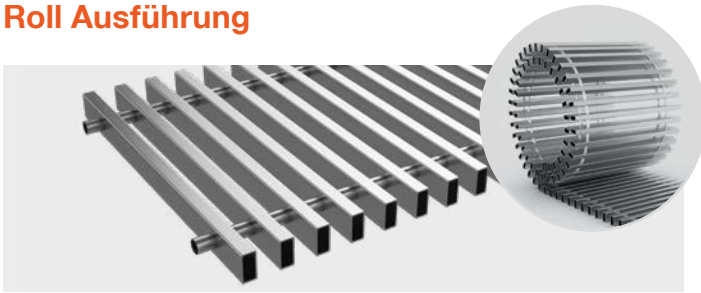
# EDELSTAHL

Der Fußbodenabdeckrosten aus Edelstahl sind aus gebürstetem Edelstahl AISI 304 hergestellt. Einzelne Lamellen sind mit Abstandshaltern aus ungebürstetem Stahl hergestellt. Edelstahlrost zeichnen sich durch eine große Tragfähigkeit aus. Benutzung dieser Rosten ist für Luxusinterieurs, öffentliche Gebäude, Galerien, Autosalons u.a. geeignet. Edelstahlabdeckrosten können nur in trockener Umgebung eingesetzt werden und werden in Roll- bzw. Linearausführungen hergestellt.



Maße in mm angegeben.

## Roll Ausführung

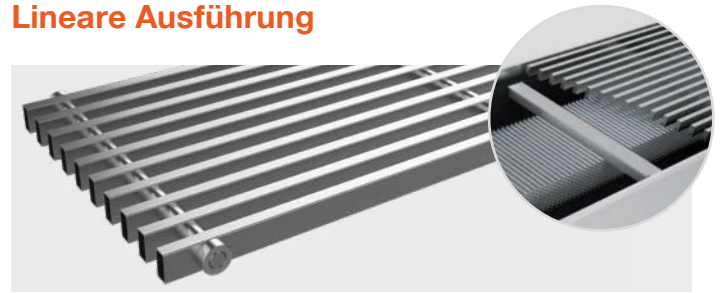


Bei der **Roll Ausführung** des Abdeckrosts aus Edelstahl sind einzelne Lamellen mit einer Federschnurr und Abstandshältern aus Edelstahl verbunden.



Der Rost kann zusammengerollt werden, und zwar wegen einfacher handhabung.

## Lineare Ausführung



Bei der **Linearen Ausführung** des Abdeckrosts aus Edelstahl sind einzelne Lamellen mit einem Bolzen und Abstandshältern aus Edelstahl verbunden.



Beim Bestellen des **linearen** Stahlabdeckrosts sind die Stützen nur bei der Breite 400 mm Bestandteil der Verpackung des Rosts. Bei den anderen Breiten ist der Rost selbsttragend.

# BESTELLCODE

Fußboden	Rost	Länge (cm)	Breite (cm)	Material des Rosts	Rostausführung	Rostart	Typ des Fußbodenrostendes
P	M	- ... /	.. -	R Edelstahl	0 unlackiert, geschliffen	R roll L linear	0 Rost für einen selbstständigen Konvektor 1 Gesenkte rechte Konvektorseite 2 Gesenkte linke Konvektorstirnseite 3 Senkung beider Konvektorstirnseiten

### Beispiel des Bestellcodes: **PM-100/26-R0R0**

Fußbodenrost, Länge 100 cm, Breite 26 cm, in Ausführung Edelstahl AISI 304, unlackiert, geschliffen, Rostart roll, für einen selbstständigen Konvektor ohne spezielle Anpassungen. Die Abmessungen des Abdeckrosts im Bestellcode entsprechen den selben, welche im Bestellcode des Fußbodenkonvektors sind. Nettogrößen sind auf Anfrage erhältlich.

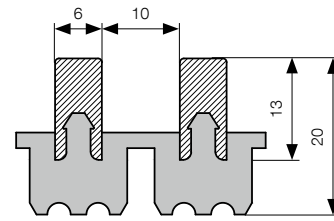


Abdeckrost in Ausführung unlackierter  
Edelstahl, rollorientiert, Abdeckrahmen Profil F

# THIN



Der Rost Thin ist aus eloxiertem Aluminium hergestellt und ist ausschließlich für die Fußbodenkonvektoren Thin bestimmt. Der Rost wird nur in der Rollausführung hergestellt. Standard-Farbtone des Aluminiumabdeckrosts sind Silber eloxiert. Bei weiteren eloxierten Varianten ist es möglich, zwischen dem Farbton dunkelbronze oder hellbronze zu wählen. Beim Wunsch einer anderen Farbausführung ist Pulverbeschichtung gemäß der RAL-Farbpalette möglich. Der dekorative Abdeckrahmen Thin kann in dergleichen Farbausführung wie der Abdeckrost gewählt werden und ist Bestandteil des Fußbodenkonvektors Thin. Der Rahmen F kann wegen den Abmessungen für diesen Rost nicht verwendet werden.

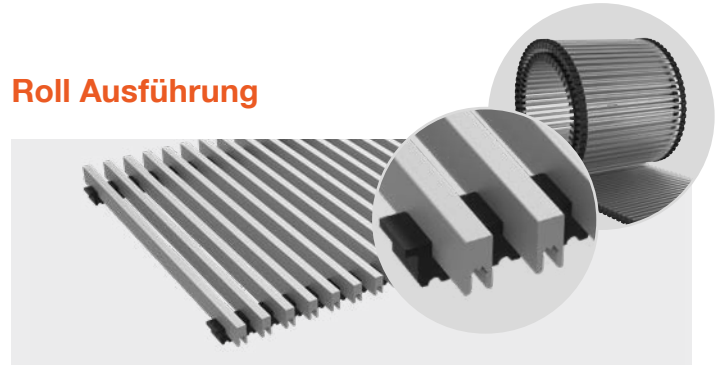


Maße in mm angegeben.



Al./silberfarbig Al./Dunkelbronze Al./Hellbronze Al./schwarz

## Roll Ausführung



Der Rost kann zusammengerollt werden, und zwar wegen einfacher Handhabung.



Der Abdeckrahmen F kann nachträglich für diesen Rost nicht benutzt werden.

## BESTELLCODE

Fußboden	Rost	Länge (cm)	Breite (cm)	Material des Rosts	Rostausführung	Rostart	Typ des Fußbodenrostendes
P	M	- ...	/ ..	- T Aluminium Thin	1 Elox Silber 2 Elox Bronze dunkel 3 Elox Bronze hell 5 Elox schwarz 9 andere RAL Farbe	R roll	0 Rost für einen selbstständigen Konvektor 1 Gesenkte rechte Konvektorseite 2 Gesenkte linke Konvektorstirnseite 3 Senkung beider Konvektorstirnseiten

### Beispiel des Bestellcodes: PM-100/26-T1R0

Fußbodenrost, Länge 100 cm, Breite 26 cm, in Ausführung eloxiertes Aluminium Thin, silberfarbig, Rostart roll, für einen selbstständigen Konvektor ohne spezielle Anpassungen. Die Abmessungen des Abdeckrosts im Bestellcode entsprechen den selben, welche im Bestellcode des Fußbodenkonvektors sind. Nettogrößen sind auf Anfrage erhältlich.



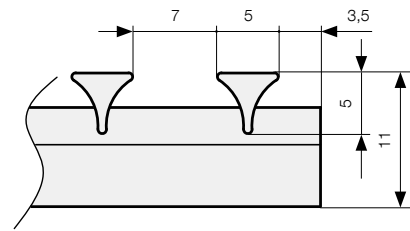
Abdeckrahmen in Ausführung Thin hellbronze



# CROSS

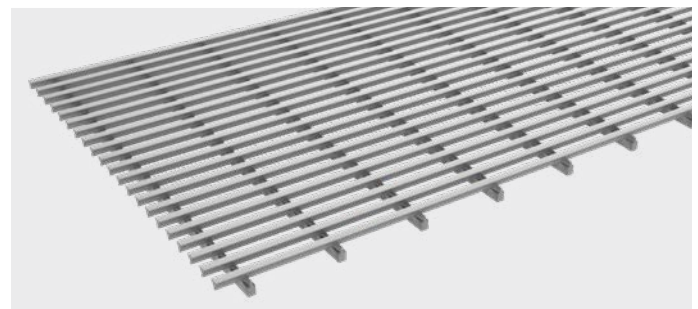


Der Abdeckrost Cross ist aus Stahl und ist nur für trockene Umgebung geeignet. Dank dessen Festigkeit ist es für Fußbodenkonvektoren geeignet, die vor allem in Restaurants, Bars, Lobbys und ähnlichen Räumlichkeiten installiert werden können, in denen auf erhöhte Sicherheit zu achten ist. Der Cross Rost ist standardmäßig grau lackiert RAL 9006, andere Farbtöne gemäß der RAL-Farbpalette sind möglich. Der Rost ist fest und wird im Fußbodenkonvektor eingebaut geliefert. In Hinblick auf die genaue Bestückung ist der Rost zusammen mit dem Fußbodenkonvektor zu bestellen. In diesem Falle wird der Fußbodenkonvektor angepaßt und mit dem Rahmen Cross abgeschlossen (siehe Abb. S. 127). Der Abdeckrost ist für projektbezogene Lösungen geeignet und kann nicht mit einem dekorativen Abdeckrahmen U, F oder Thin kombiniert bzw. versehen werden.



Maße in mm angegeben.

## Lineare Ausführung



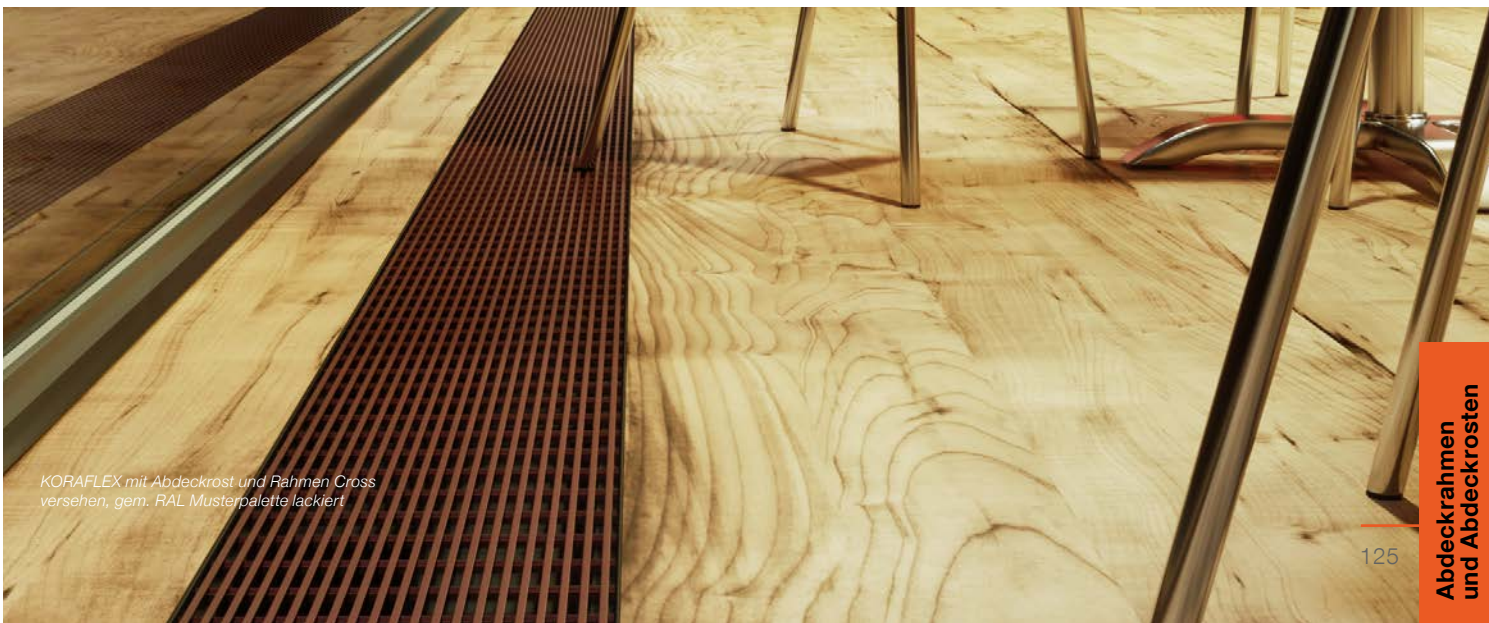
**Der Abdeckrost Cross wird auftragsbezogen bestellt. Preis und Liefertermin werden auf Anfrage mitgeteilt.**

# BESTELLCODE

Fußboden	Rost	Länge (cm)	Breite (cm)	Material des Rosts	Rostausführung	Rostart	Typ des Fußbodenrostendes
P	M	- ... /	.. -	C Cross	6 RAL 9006 9 andere RAL	L linear	0 Rost für einen selbstständigen Konvektor 1 Gesenkte rechte Konvektorseite 2 Gesenkte linke Konvektorstirnseite 3 Senkung beider Konvektorstirnseiten

### Beispiel des Bestellcodes: **PM-100/26-C6L0**

Fußbodenrost, Länge 100 cm, Breite 26 cm, in Ausführung Cross, im Farbton RAL 9006, Rostausführung linear, für einen selbstständigen Konvektor ohne spezielle Anpassungen. Die Abmessungen des Abdeckrostes im Bestellcode entsprechen den selben, welche im Bestellcode des Fußbodenkonvektors sind. Nettogrößen sind auf Anfrage erhältlich.

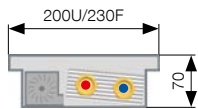
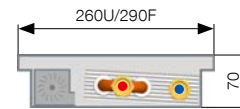
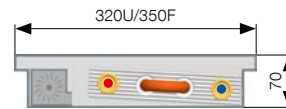
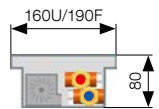

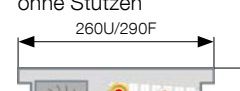






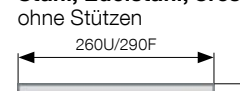
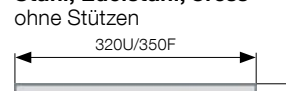



KORAFLEX mit Abdeckrost und Rahmen Cross versehen, gem. RAL Musterpalette lackiert

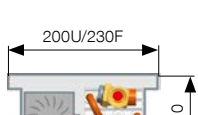

# STÜTZEN FÜR DEN LINEAREN ABDECKROST

Bei Anwendung eines linearen Abdeckrosts ist die Konvektorwanne um 20 mm wegen der Installation der Stützen erhöht. Bei der Bestellung des linearen Abdeckrosts ist im Bestellcode bei allen Typen von Fußbodenkonvektoren mit Ventilatoren im Spalt Höhe den Realwert der Höhe einschl. 20 mm Erhöhung einzutragen. Bei dem Stahl- und Edelstahlrost bis zur Breite 320 mm sind keine Stützen erforderlich, der Rost ist selbsttragend. Bei den anderen Modellen ist es notwendig, Stützen anzubringen. Umrechnungsbeispiel des Konvektormaßes bei der Anwendung eines linearen Abdeckrosts: FVO 200/70 mit Roll-Rost = FVO 200/90 mit linearem Rost.

## KORAFLEX Optimal-V FVO, Energy FVE

 <p><b>Aluminium</b> = Stützen nötig +20 mm* <b>Stahl, Edelstahl, Cross</b> = ohne Stützen</p>	 <p><b>Aluminium</b> = Stützen nötig +20 mm* <b>Stahl, Edelstahl, Cross</b> = ohne Stützen</p>	 <p><b>Aluminium</b> = Stützen nötig +20 mm* <b>Stahl, Edelstahl, Cross</b> = ohne Stützen</p>	 <p><b>Aluminium</b> = Stützen nötig +20 mm* <b>Stahl, Edelstahl, Cross</b> = ohne Stützen</p>
 <p><b>Aluminium</b> = Stützen nötig +20 mm* <b>Stahl, Edelstahl, Cross</b> = ohne Stützen</p>	 <p><b>Aluminium</b> = Stützen nötig +20 mm* <b>Stahl, Edelstahl, Cross</b> = ohne Stützen</p>	 <p><b>Aluminium</b> = Stützen nötig +20 mm* <b>Stahl, Edelstahl, Cross</b> = ohne Stützen</p>	 <p><b>Aluminium, Stahl, Edelstahl</b> = Stützen nötig +20 mm* <b>Cross</b> = ohne Stützen</p>
 <p><b>Aluminium</b> = Stützen nötig +20 mm* <b>Stahl, Edelstahl, Cross</b> = ohne Stützen</p>	 <p><b>Aluminium</b> = Stützen nötig +20 mm* <b>Stahl, Edelstahl, Cross</b> = ohne Stützen</p>	 <p><b>Aluminium</b> = Stützen nötig +20 mm* <b>Stahl, Edelstahl, Cross</b> = ohne Stützen</p>	 <p><b>Aluminium, Stahl, Edelstahl</b> = Stützen nötig +20 mm* <b>Cross</b> = ohne Stützen</p>
 <p><b>Stahl, Edelstahl, Cross</b> = ohne Stützen <b>Aluminium</b> = Stützen nötig, die Wannenhöhe wird nicht erhöht</p>	 <p><b>Aluminium</b> = Stützen nötig +20 mm* <b>Stahl, Edelstahl, Cross</b> = ohne Stützen</p>	 <p><b>Aluminium, Stahl, Edelstahl</b> = Stützen nötig +20 mm* <b>Cross</b> = ohne Stützen</p>	


## KORAFLEX Variant F2V

 <p><b>Aluminium</b> = Stützen nötig +20 mm* <b>Stahl, Edelstahl, Cross</b> = ohne Stützen</p>	 <p><b>Aluminium</b> = Stützen nötig +20 mm* <b>Stahl, Edelstahl, Cross</b> = ohne Stützen</p>
--	---

## KORAFLEX Variant F4V

 <p><b>Aluminium</b> = Stützen nötig +20 mm* <b>Stahl, Edelstahl, Cross</b> = ohne Stützen</p>
--

## KORAFLEX Pool-V FVP

 <p><b>Aluminium</b> = Stützen nötig +20 mm*</p>
--



\* Die angegebene Wannenhöhe des Konvektors erhöht sich um 20 mm.



# ABDECKROST

## Fertigungsmaße

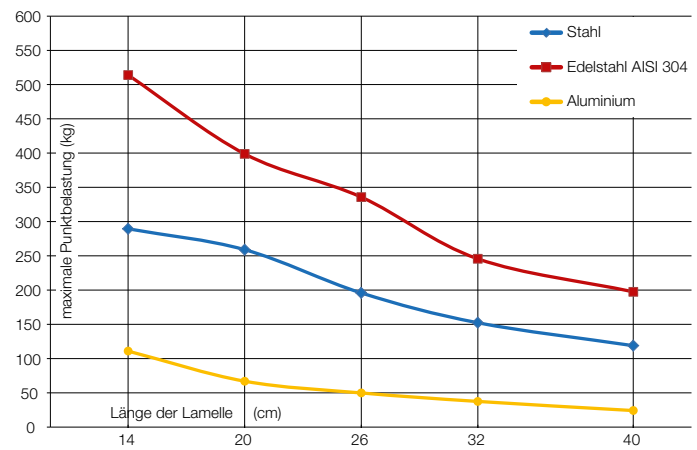
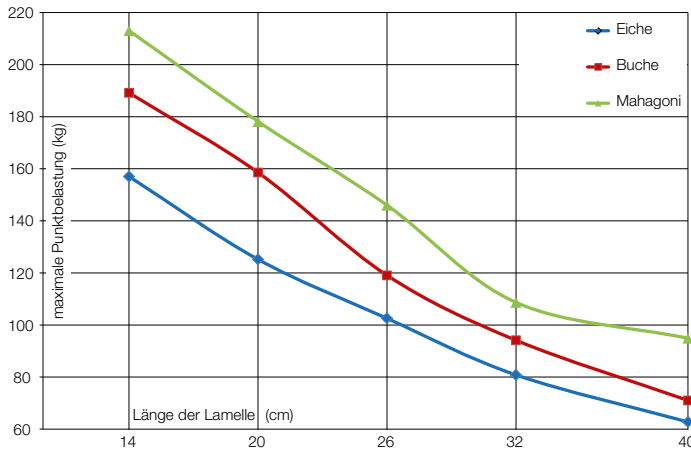
Codebezeichnung	PM-xx/ 14	PM-xx/ 16	PM-xx/ 20	PM-xx/ 26	PM-xx/ 32	PM-xx/ 34	PM-xx/ 40	Aluminium	Holz	Stahl	Edelstahl	Thin	Cross
Fertigungsbreite (mm)	128	148	188	248	308	328	388	63 %	55 %	60 %	60 %	63 %	58 %

Toleranz +0-1,5 mm. Die Codebezeichnung der Breite wird von der Breite des Fußbodenkonvektors abgeleitet.

**Achtung!** Holzrosten sind aus Naturmaterial hergestellt und von daher können Maßänderungen von Temperatur und Luftfeuchtigkeit abhängig sein, und so nicht auszuschließen.

## Durchflußkapazität des Abdeckrosts

## Tragfähigkeit



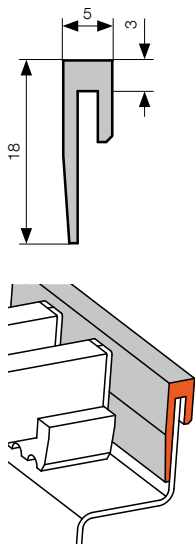
Im Laufe der Tragfähigkeitsprüfung werden die Lamellen des Rosts auf zwei Stützen gelegt und in der Mitte belastet. Bei Holzlamellen sind Werte bis zum Bruch der ersten Faser angegeben. Bei Metalllamellen wird bis zum Punkt der irreversiblen Durchbiegung gemessen.

# RAHMEN

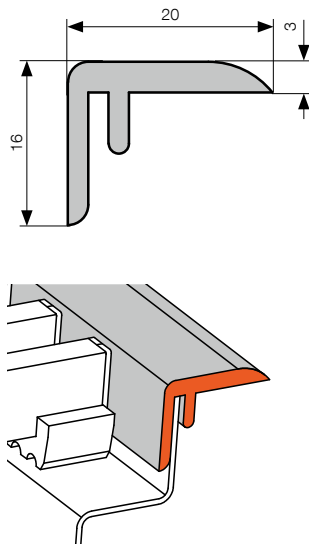


Dekorative Abdeckrahmen werden standardmäßig bei Profil U oder F und in Ausführung Elox Silber, Elox Bronze dunkel, Elox Bronze hell oder Elox schwarz angeboten. Die Abdeckrahmen können ebenfalls im RAL Farbtönen nach eigener Wahl lackiert werden. Die Abdeckrahmen sind Bestandteil des Fußbodenkonvektors und der Typ ist im Bestellcode spezifiziert. Falls der Konvektor mit einem Falz abgeschlossen ist, ist der Falz aus gleichen Material, woraus die Konvektorwanne hergestellt.

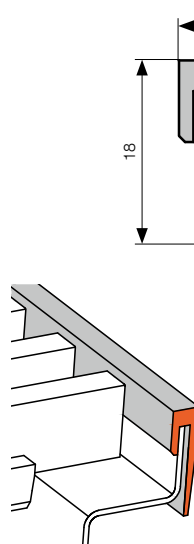
### Rahmen U Standard



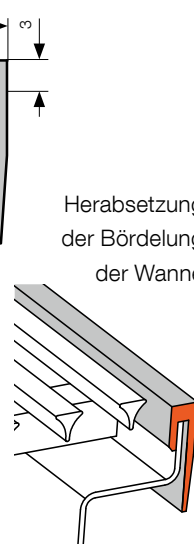
### Rahmen F Optional



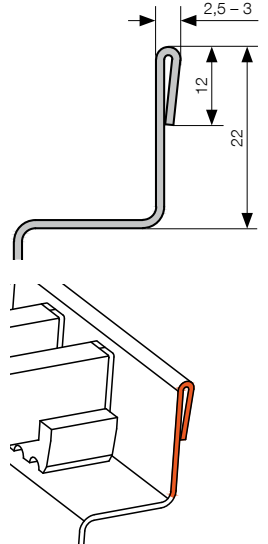
### Rahmen Thin



### Rahmen Cross



### Falz



Maße in mm angeben.

# Projektbezogene Lösungen

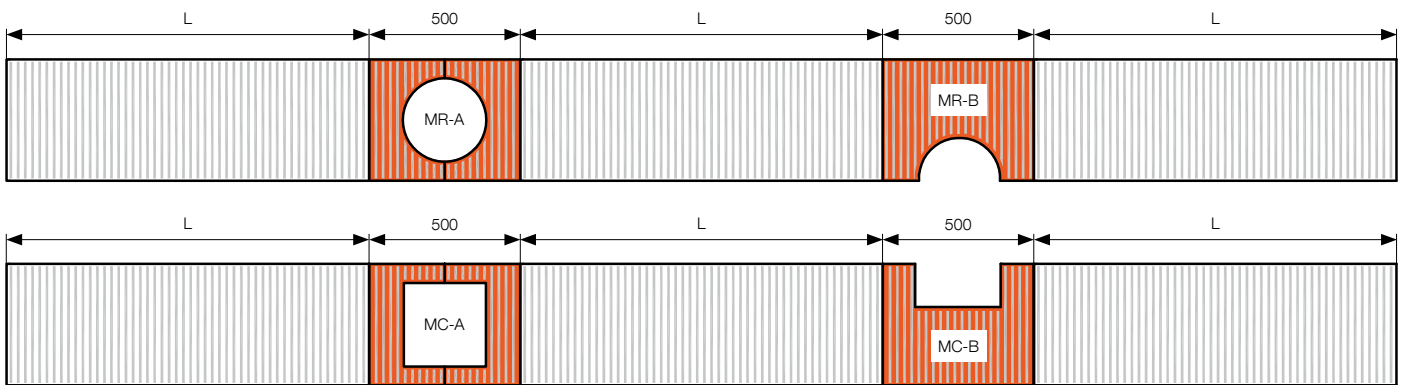
---

# DESIGNMODULE

## Hauptvorteile der Designmodule

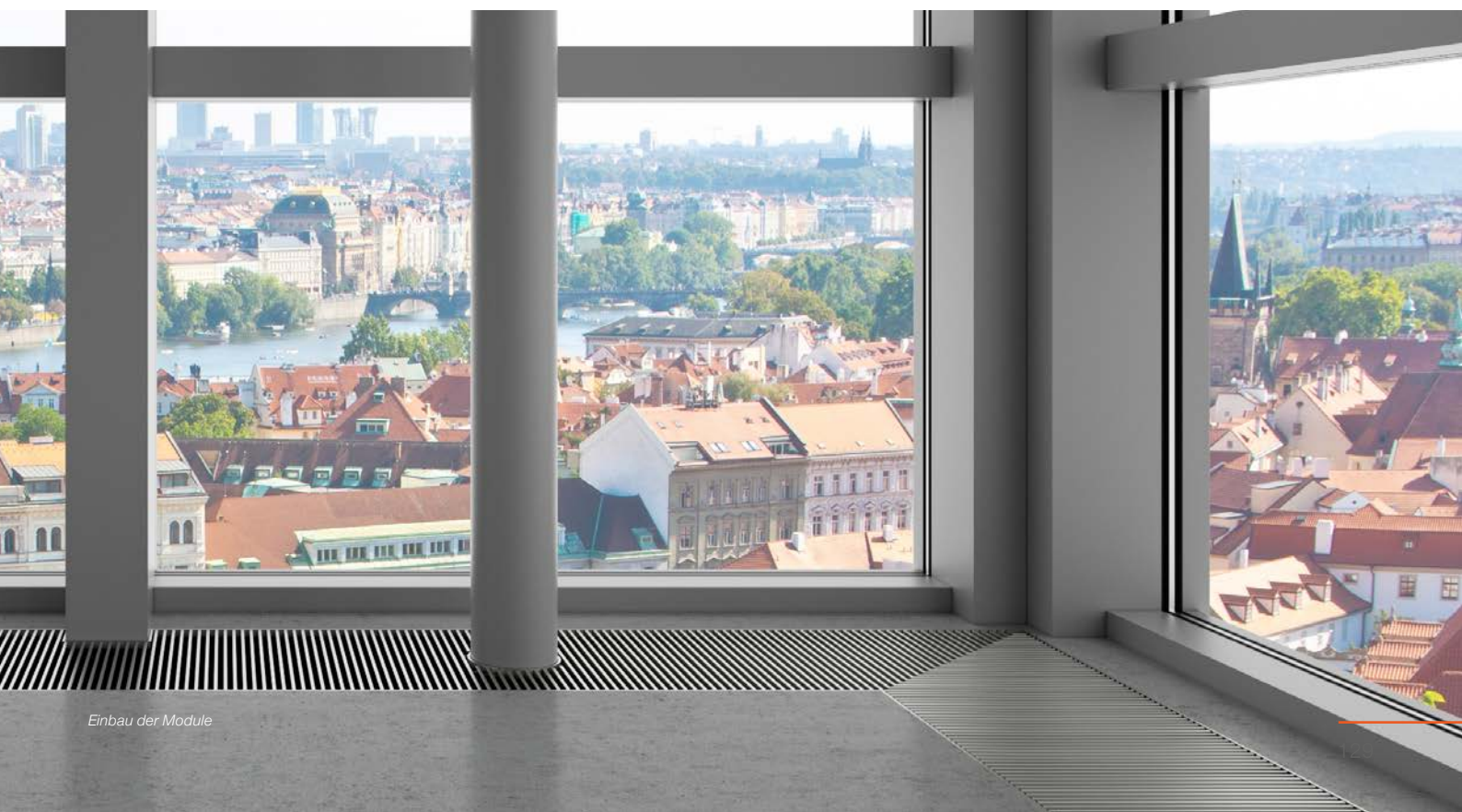
- **Erhebliche Zeitverkürzung** – Vom Entwurf zur Realisation
- **Breite Auswahl** – Die Ausführung der Designformen kann zu jeder Reihe von Fußbodenkonvektoren gewählt werden
- **Individuelle Lösung** – Designformen können mit einem Aluminiumrahmen im Farbton des Abdeckrosts bestückt werden
- **Vielseitigkeit** – Für verschiedene Innenraumtypen kann jede beliebige architektonische Lösung des Raums angepaßt werden
- **Design** – Einheitlicher Stil und Technische Lösung für jedes Interieur, elegantes durchlaufende Konvektorsystem des ganzen Raums entlang
- **Kosteneinsparung** – Der Preis für das Projekt ggf. Preisangebot kann direkt nach der gültigen Preisliste kalkuliert werden, es entfällt die genaue Vermessung des Baus

Modular – Systeme zur einfachen Lösung der Konvektorkonstruktion für atypische Innenräume und zur schnellen Bearbeitung von Anfragen und Preisangeboten bis zur Umsetzung. **Mit einer großen Auswahl an modularen Elementen ist es möglich, einfach und schnell den erforderlichen Satz von Fußbodenkonvektoren individuell nach Ihrem Interieur zu erstellen.** Die umfangreiche Auswahl an Varianten einzelner Module erleichtern die Abstimmung der technischen Anforderungen mit dem Design des Interieurs und ermöglicht auch kompliziertere und spezielle Anforderungen an das Design zu realisieren. Ein Bestandteil des Designs ist auch die Verarbeitungsqualität mit gesetztem Akzent auf das Detail.



L – Möglichkeit der Wahl beliebiger Längen von allen Reihen der Fußbodenkonvektoren KORAFLEX

Maße in mm angegeben.



# DESIGNMODULE

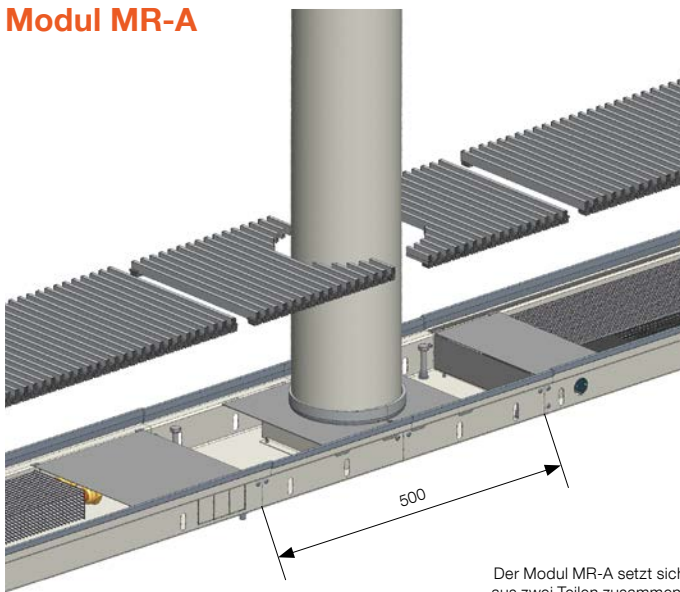
## Spezifikation

<b>Länge des Moduls</b>	500 mm
<b>Höhe des Moduls</b>	70 mm
<b>Material der Wanne</b>	schwarz lackierte verzinkte Stahlwanne RAL 9005

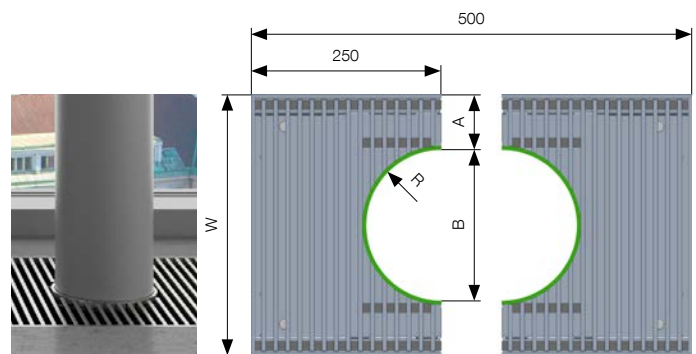
<b>Abdeckrahmen</b>	nur Al Rahmen U (Elox Silber, Elox Bronze dunkel oder hell, Elox schwarz)
<b>Abdeckrost</b>	roll, linear (Elox Silber, Elox Bronze dunkel oder hell, Elox schwarz)

Fußbodenkonvektoren, die zwischen den Modulen anzubringen sind, werden in der erforderlichen Länge nach dem Projekt hergestellt. Die Module können für die Fußbodenkonvektoren mit natürlicher sowie erzwungener Konvektion benutzt werden. Die Module werden standardmäßig mit einem Abdeckrost aus Aluminium bestückt. Bei Anforderung einer anderen Variante vom Abdeckrost – Stahl, Edelstahl, Holz, kann deren Bestückung auf Anfrage überprüft werden. In einem Modulbauteil kann ein Wärmetauscher nicht eingebaut werden.

### Modul MR-A

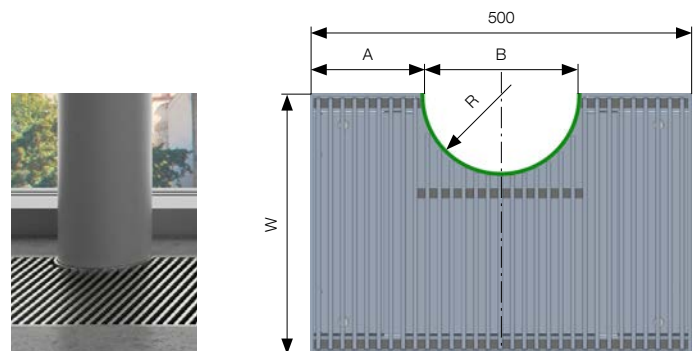
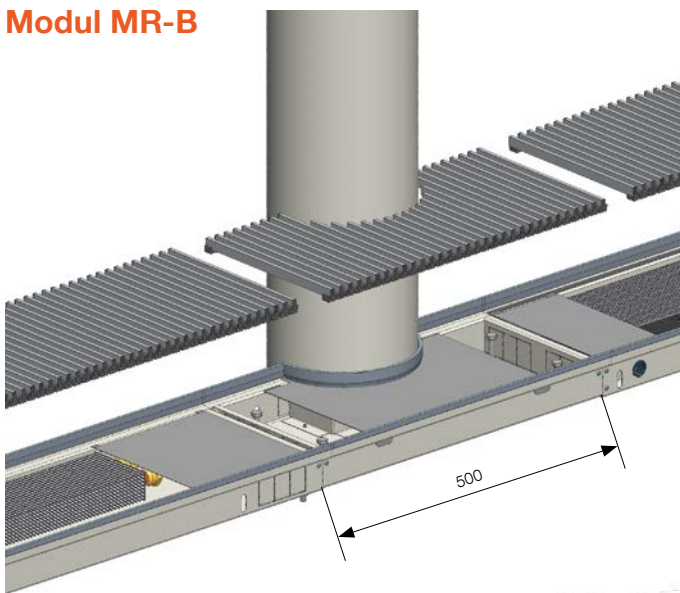


Der Modul MR-A setzt sich aus zwei Teilen zusammen.



Maßreihe	Breite W (mm)				
	140 160	200	260	320 340	400
<b>A min.–max.</b>	–	60–65	60–95	60–125	60–165
<b>B min.–max.</b>	–	70–80	70–140	70–200	70–280
<b>R min.</b>	–	100	100	100	100

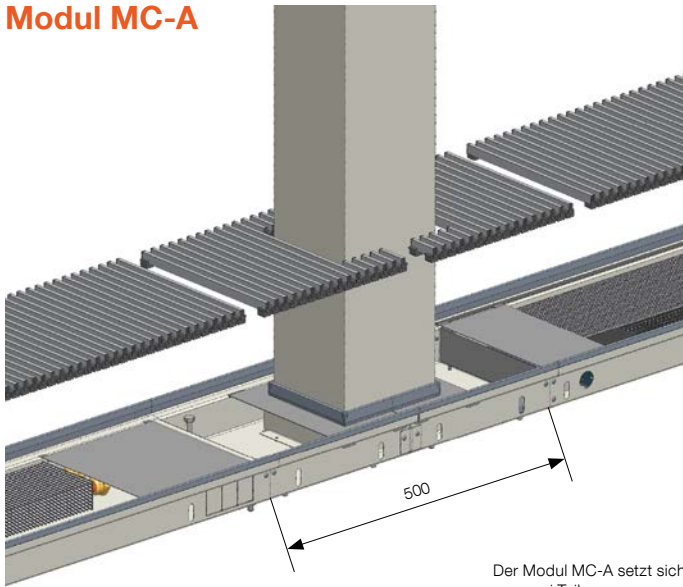
### Modul MR-B



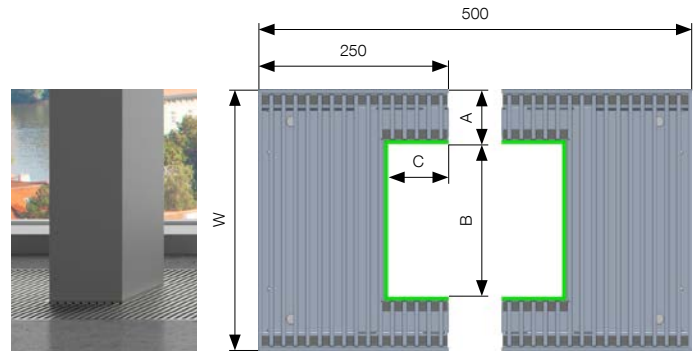
Maßreihe	Breite W (mm)				
	140 160	200	260	320 340	400
<b>A min.–max.</b>	80–370	80–370	80–370	80–370	80–370
<b>B min.–max.</b>	70–340	70–340	70–340	70–340	70–340
<b>R min.</b>	100	100	100	100	100



## Modul MC-A

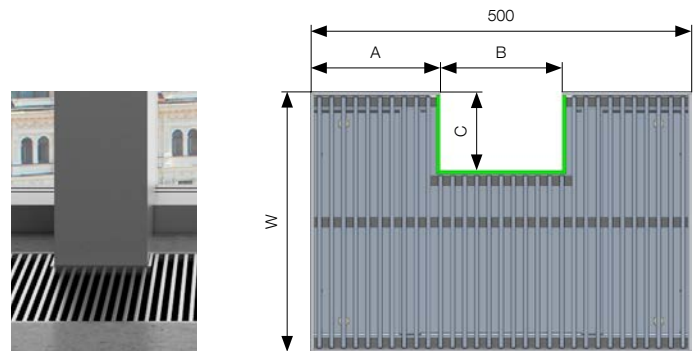
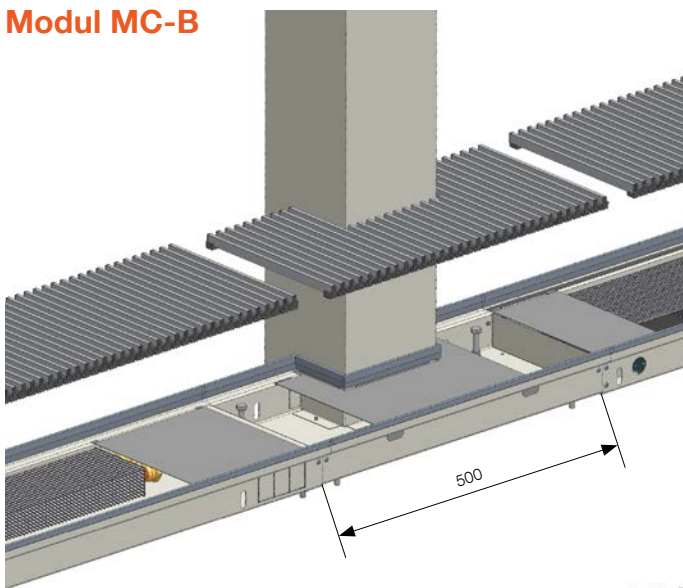


Der Modul MC-A setzt sich aus zwei Teilen zusammen.



Maßreihe	Breite W (mm)				
	140 160	200	260	320 340	400
<b>A min.-max.</b>	-	60-90	60-150	60-210	60-290
<b>B min.-max.</b>	-	50-80	50-140	50-200	50-280
<b>C min.-max.</b>	-	20-250	20-250	20-250	20-250

## Modul MC-B



Maßreihe	Breite W (mm)				
	140 160	200	260	320 340	400
<b>A min.-max.</b>	80-370	80-370	80-370	80-370	80-370
<b>B min.-max.</b>	50-340	50-340	50-340	50-340	50-340
<b>C min.-max.</b>	30-80	30-140	30-200	30-260	30-340

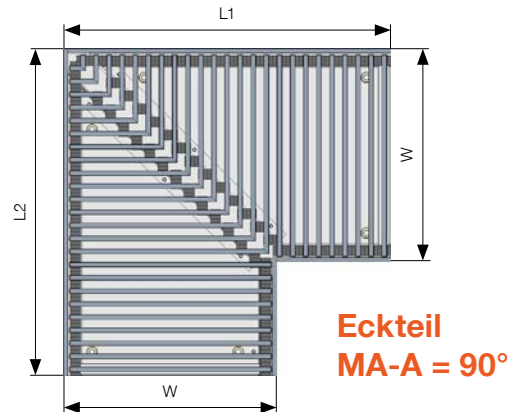
# BESTELLCODE FÜR DIE MODULE

Typ des Moduls	Länge (cm)	Höhe (cm)	Breite (cm)	Typ des Rahmens	Farbe des Rahmens	Rostmaterial	Rostausführung	Rostart	Anschluß-Seite	Herabsetzung der Stirnseite
<b>MRA</b>	-050	/07	/••	U	1 Elox Silber	A Elox Silber	1 Elox Silber	R roll	P rechts	1 Gesenkte Stirnseite auf der Seite der Zuleitung
<b>MRB</b>				Rahmens U	2 Elox Bronze dunkel		2 Elox Bronze dunkel	L linear		2 Gesenkte Stirnseite auf der überlegenden Seite der Zuleitung
<b>MCA</b>				0 ohne Rahmen	3 Elox Bronze hell		3 Elox Bronze hell			3 Senkung beider Stirnseiten
<b>MCB</b>					5 Elox schwarz		5 Elox schwarz			0 ohne Senkung der Stirnseite
					9 andere RAL Farbe		9 andere RAL Farbe			

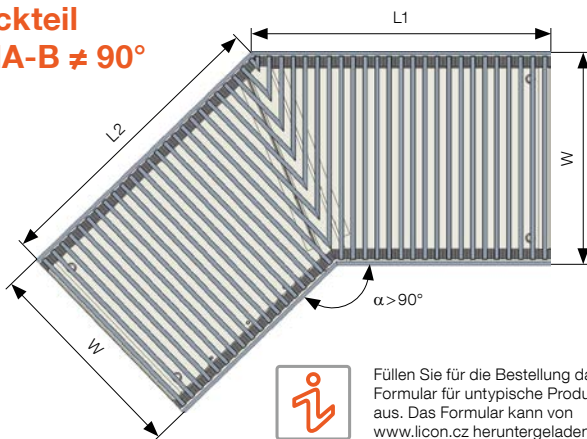
# ECKTEIL

## Spezifikationen

<b>Länge gemäß Breite der Ausführung</b>	<b>200–500 mm</b>
<b>Höhe des Moduls</b>	70 mm
<b>Breite der Ausführung</b>	140, 160, 200, 260, 320, 340, 400 mm
<b>Material der Wanne</b>	schwarz lackierte verzinkte Stahlwanne RAL 9005
<b>Abdeckrahmen</b>	Al Rahmen U oder F (Elox Silber, Elox Bronze dunkel oder hell, Elox schwarz – oder lackiert nach RAL-Farbpalette
<b>Abdeckrost</b>	roll, linear (Elox Silber, Elox Bronze dunkel oder hell, Elox schwarz oder lackiert nach RAL-Farbpalette, Buche, Eiche, Stahl) + Holz, Stahl und Edelstahl und Mahagoni auf Anfrage



## Eckteil MA-B ≠ 90°



Füllen Sie für die Bestellung das Formular für untypische Produktion aus. Das Formular kann von [www.licon.cz](http://www.licon.cz) heruntergeladen werden.

## Maßreihen

<b>Länge L1, L2 (mm)</b>	200	300	400	500	500
<b>Breite des Kanals W (mm)</b>	140 160	200	260	320 340	400

Die Eckteile sind für den KORAFLEX-Fußbodenkonvektor die perfekte Lösung zur Eckverbindung im Raum und tragen zur optischen Einheit bei. Sie sind beim Abdeckrost INKLUSIVE, in allen angebotenen Varianten verfügbar, und enthalten keinen Wärmetauscher. Die Eckteile werden ausschließlich in Kombination mit dem Abdeckrost produziert bzw. geliefert und müssen mit dem Konvektor bestellt werden.

# BESTELLCODE FÜR DIE ECKTEILE

Typ des Moduls	Länge (cm)	Höhe (cm)	Breite (cm)	Typ des Rahmens	Farbe des Rahmens	Rostmaterial	Rostausführung	Rostart	Anschluß-Seite	Senkung der Stirnseite
<b>MAA</b>	-•••/07/••-			<b>U</b> Profil des Rahmens U	<b>1</b> Elox Silber <b>2</b> Elox Bronze dunkel <b>3</b> Elox Bronze hell <b>5</b> Elox schwarz <b>9</b> andere RAL Farbe <b>0</b> ohne Rahmen	<b>A</b> Aluminium <b>B</b> Buche <b>D</b> Eiche <b>M</b> Mahagoni <b>S</b> Stahl <b>R</b> Edelstahl	<b>1</b> Elox Silber <b>2</b> Elox Bronze dunkel <b>3</b> Elox Bronze hell <b>5</b> Elox schwarz <b>9</b> andere RAL Farbe <b>0</b> natur (Holz, Edelstahl) <b>1</b> Holz lackiert <b>6</b> RAL 9006 (Stahl)	<b>R</b> roll <b>L</b> linear	<b>P</b> rechts	<b>0</b> ohne Senkung der Stirnseite <b>1</b> Gesenkte Stirnseite auf der Seite der Zuleitung <b>2</b> Gesenkte Stirnseite auf der überlegenden Seite der Zuleitung <b>3</b> Senkung beider Stirnseiten
<b>MAB</b>				<b>0</b> ohne Rahmen						



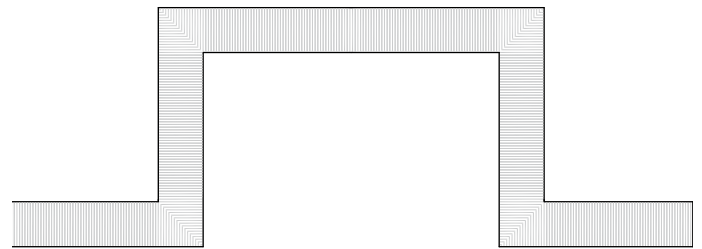
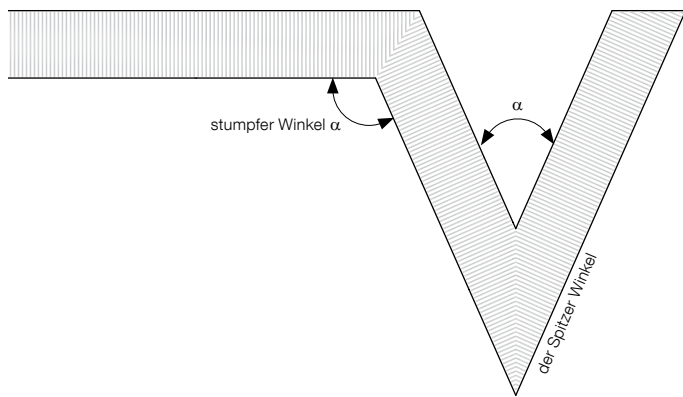
# WINKEL- UND BOGENAUSFÜHRUNG

## Spezifikationen

<b>Länge</b>	<b>max. 3 000 mm</b>
<b>Höhe des Moduls</b>	70, 90, 110, 130, 150, 190 mm
<b>Breite der Ausführung</b>	140, 160, 200, 260, 320, 340, 400 mm
<b>Material der Wanne</b>	verzinkte Stahlwanne schwarz lackiert RAL 9005
<b>Abdeckrahmen</b>	nur Al Rahmen U (Elox Silber, Elox Bronze dunkel oder hell, Elox schwarz) oder lackiert nach RAL- Farbpalette
<b>Abdeckrost</b>	Al (Elox Silber, Elox Bronze dunkel oder hell, Elox schwarz), Stahl und Edelstahl oder lackiert nach RAL- Farbpalette

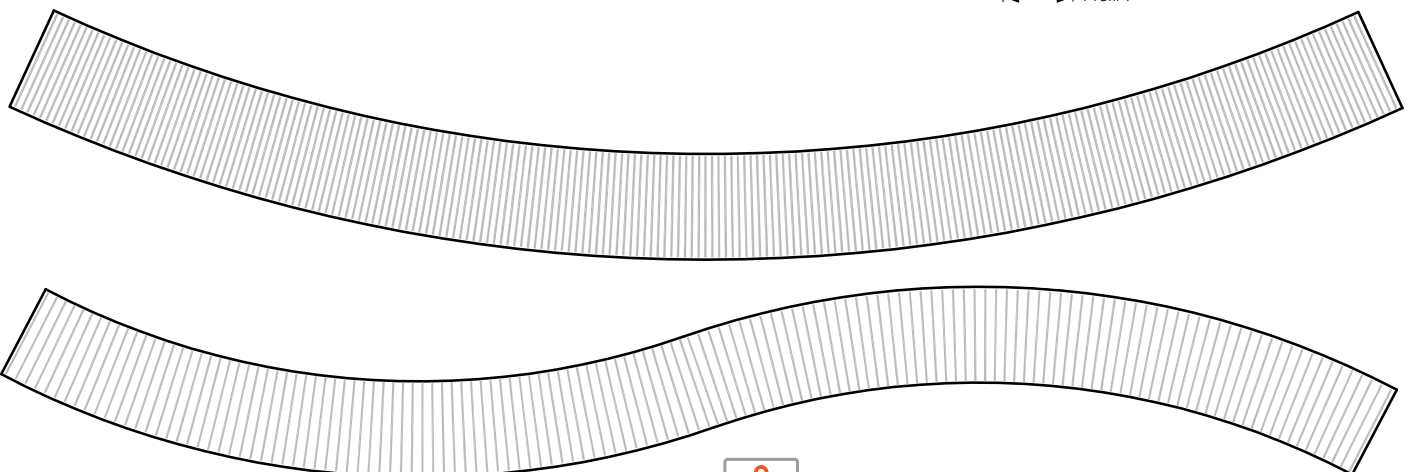
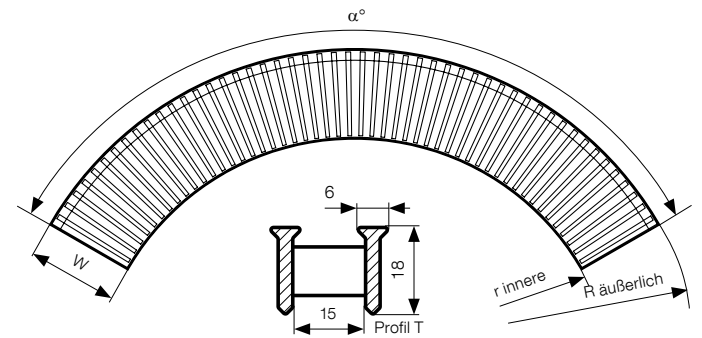
## Winkelausführung

Vor Bestellaufgabe von Design Konvektor-Ausführungen benötigt Licon zwecks Prüfung der Machbarkeit und Abklärung mit der Produktion die entsprechenden Informationen für die individuelle Herstellung. Die Wärmeleistungen können nicht garantiert werden. Der Hersteller behält sich das Recht vor, Umsetzung mittels dieser Angaben zu prüfen und auf Anfrage eine fachliche Expertenprüfung der Heizleistung durchzuführen. Die Heizleistung kann vorab in keiner Weise garantiert werden. Bei allen Ausführungen, einschließlich der Bogenausführung, ist der Winkel  $\alpha$ , der Innen- bzw. Außenradius ( $r$  – innen,  $R$  – außen) und die Gesamtbreite ( $W$ ) zu festzulegen, die den hergestellten Breiten der Fußbodenkonvektoren entsprechen. Alle Design-Module werden mitgeliefert inklusive des Abdeckrosts.



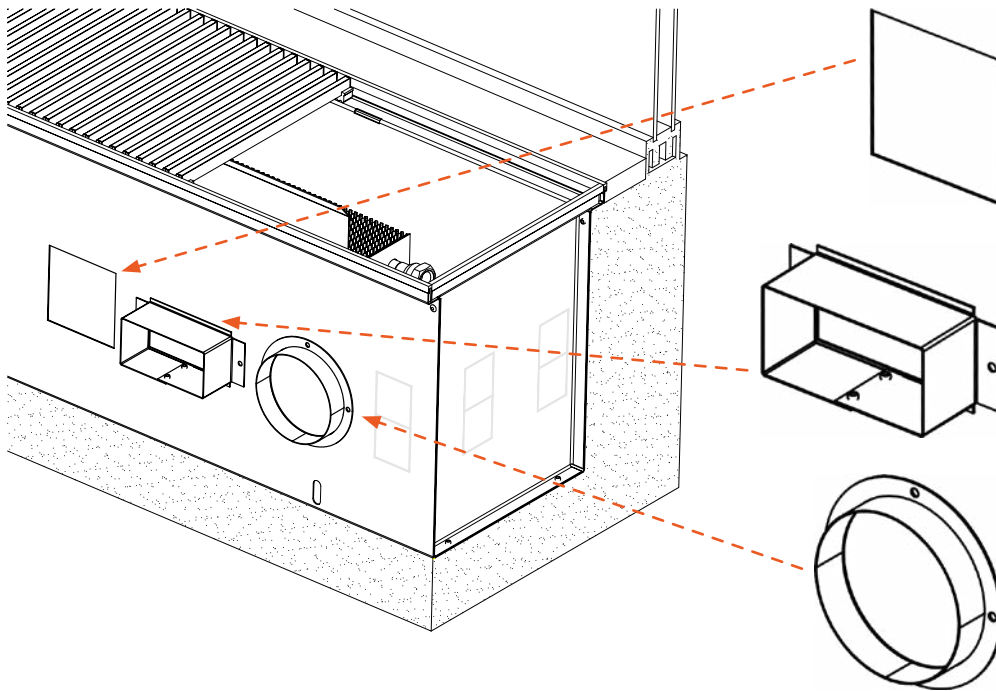
## Bogenteil

Der minimale innere Radius der Bogenausführung muß mehr als 2 000 mm sein. Bei der Bestückung der Bogenausführung mit Aluminiumrost wird eine Al-Lamelle Profil T auf einer Feder benutzt, siehe Abbildung, und der Rahmen U (der Rahmen mit dem Profil F kann aus Konstruktionsgründen bei der Bogenausführung nicht benutzt werden).



Füllen Sie bei der Bestellung des Formular für untypische Herstellung aus. Das Formular kann von [www.licon.cz](http://www.licon.cz) heruntergeladen werden.

# ANSCHLUSS AN DIE LUFTECHNIK



## Öffnung für den Anschluß an die Lufttechnik

- Optionale Anpassung der Konstruktion
- Maße gemäß Spezifikation
- Preisangebot auf Anfrage

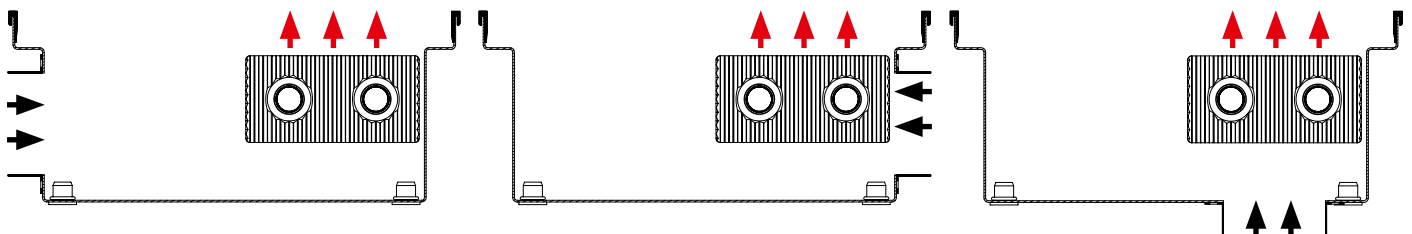
## Rechteckiger Flansch

- Optionales Zubehör
- Maße gemäß Spezifikation
- Preisangebot auf Anfrage

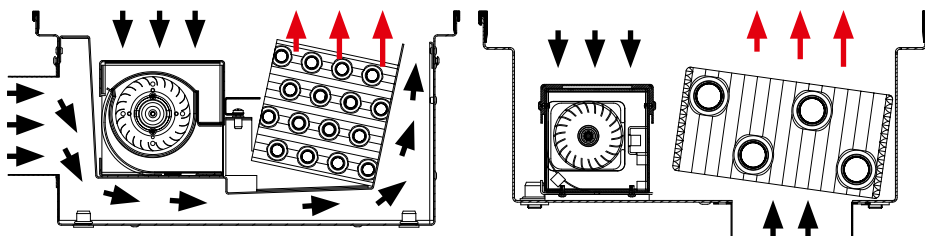
## Kreisförmiger Flansch

- Optionales Zubehör
- Maße gemäß Spezifikation
- Preisangebot auf Anfrage

## Konstruktionsmöglichkeiten für den Anschluß der Konvektoren mit natürlicher Konvektion FK an die Lufttechnikverteilungen



## Konstruktionsmöglichkeiten für den Anschluß der Konvektoren mit erzwungener Konvektion FV an die Lufttechnikverteilungen



Der konkrete Lösungsvorschlag, Preis und Liefertermin werden auf Anfrage mitgeteilt.





# Allgemeine Informationen und Referenzen

---



# ALLGEMEINE PRODUKTINFORMATIONEN

## Qualität

Firma Licon Heat s.r.o. besitzt das Zertifikat zur Qualitätssicherung gemäß ISO 9001. Die Produkte werden gemäß Prüflaboren EN 16430 in den HLK Stuttgart (DE) und SZU Brno (CZ) gemessen. Die Produkte erfüllen die legislativen Verordnungen. Der Zertifizierungsprozess fand in der Prüfanstalt für Maschinenbau Brno (CZ) statt.

## Wartung

Die Konvektoren müssen sauber gehalten werden, insbesondere vor der Heizsaison müssen eventuelle Verunreinigungen und Staub entfernt werden. Bei Konvektoren mit erzwungener Konvektion muß kontrolliert werden, ob die Ventilatoren nicht mechanisch blockiert sind (eigenklemmte Gegenstände, Staubschicht, u.ä.). Ausführlichere Informationen über die Wartung einzelner Typen von Fußbodenkonvektoren finden Sie in den Montageanleitungen oder Betriebs- u. Garantiebedingungen.

Sämtliche Unterlagen zu den Fußbodenkonvektoren stehen unter [www.licon.cz](http://www.licon.cz) in der Rubrik zum Herunterladen zur Verfügung.

## Garantie

Die Garantielaufzeit hinsichtlich der Produkte beträgt 2 Jahre und 10 Jahren für die Wärmetauscher. Betriebs- u. Garantiebedingungen finden Sie auf unseren Webseiten. Das Unternehmen LICON HEAT s.r.o. behält sich das Recht vor, die technischen Spezifikationen ohne vorherigen Hinweis zu ändern. Unsere Geschäftsbedingungen finden Sie auf unseren Webseiten.

## Transport- u. Lagerungsanweisungen

Beim Transport muß mit den Konvektoren sehr vorsichtig umgegangen werden und müssen gegen Bewegungen und vor Beschädigungen geschützt werden. Die Transport- und auch die Lagerfläche müssen trocken und vor Wetterungsbedingungen geschützt sein.

Das Unternehmen LICON HEAT s.r.o. behält sich das Recht vor, Änderungen an den technischen Spezifikationen ohne vorherigen Hinweis vorzunehmen.



# ZUBEHÖRÜBERSICHT

## Zubehör geeignet für Modellreihen mit natürlicher Konvektion

Zubehör	Bestellcode	Fußboden- konvektoren KORAFLEX FK	Stand- u. Bankkon- vektoren KORALINE LK	Stand- u. Bankkon- vektoren KORALINE LD	Wand Konvektoren OKN	Wärmeta- Tauscher KORABASE	Fassaden Konvektoren KORASPACE
Durchgehende Regelverschraubung ½"	REG-LS						
Eck-Regelverschraubung ½"	REG-LA						
LM Ventil Direktausführung	REG-TMS	–	–	–	–	–	–
LM Ventil Eckausführung	REG-TMA	–	–	–	–	–	–
Durchgangsthermostatventil ½"	REG-TVS						
Eck-Thermostatventil ½"	REG-TVA						
Thermostatkopf Thera 6	REG-TH6	–					
Thermostatkopf Classic	REG-THC	–					
Thermostatkopf Design	REG-THD	–					
Thermostatkopf mit Kapillare	REG-TH5						
Raumthermostat Siemens RAA 21	REG-RAA21						
Raumthermostat Siemens RDE 100.1	REG-RDE100.1						
Raumthermostat Siemens RDG 160T	REG-RDG160T	–	–	–	–	–	–
Raumthermostat Siemens RDG 260KN	REG-RDG260KN	–	–	–	–	–	–
Raumthermostat Siemens RAB 21 DC	REG-RAB21DC	–	–	–	–	–	–
Siemens IRA 211	REG-IRA211	–	–	–	–	–	–
Siemens QAA32	REG-S-QAA32						
Temperatursensor NTC	REG-S-NTC	–	–	–	–	–	–
Thermoelektrischer Antrieb TEP 24, Kabel 2,5 m	REG-TEP24-250						
Thermoelektrischer Antrieb TEP 24, Kabel 5 m	REG-TEP24-500						
Thermoelektrischer Antrieb TEP 230, Kabel 2,5 m	REG-TEP230-250						
Thermoelektrischer Antrieb TEP 230, Kabel 5 m	REG-TEP230-500						
Montagebox	REG-IB						
R-BOX 2017	REG-RBOX17	–	–	–	–	–	–
Gleichspannungsquelle 60 W 53 x 90 x 55 mm	REG-PS60						
Gleichspannungsquelle 100 W 70 x 90 x 55 mm	REG-PS100						
Gleichspannungsquelle 150 W 105 x 90 x 55 mm	REG-PS150						
Gleichspannungsquelle 240 W 60 x 126 x 114 mm	REG-PS240						
Gleichspannungsquelle 480 W 86 x 126 x 129 mm	REG-PS480						
Flexschlauch 10 cm	REG-F10		–	–	–		
Flexschlauch 12 cm	REG-F12		–	–	–		
Flexschlauch 30 cm	REG-F30		–	–	–		
Messingkniestück	REG-E90		–	–	–		
OSB-Platte	OSB		–	–	–	–	–
Akustikfolie	Akustikfolie	–	–	–	–	–	–

empfohlen    möglich    ungeeignet





## Zubehör geeignet für Modellreihen mit erzwungener Konvektion

Zubehör	Bestellcode	Fußboden- konvektoren KORAFLEX FV	Stand- und Bankkonvektoren KORALINE OLOC	Wand Konvektoren KORAWALL WVO/WVP
Durchgehende Regelverschraubung 1/2"	REG-LS			
Eck-Regelverschraubung 1/2"	REG-LA			
LM Ventil Direktausführung	REG-TMS	–	–	
LM Ventil Eckausführung	REG-TMA	–	–	
Durchgangsthermostatventil 1/2"	REG-TVS			
Eck-Thermostatventil 1/2"	REG-TVA			
Thermostatkopf Thera 6	REG-TH6	–	–	–
Thermostatkopf Classic	REG-THC	–	–	–
Thermostatkopf Design	REG-THD	–	–	–
Thermostatkopf mit Kapillare	REG-TH5	–	–	–
Raumthermostat Siemens RAA 21	REG-RAA21	–	–	–
Raumthermostat Siemens RDE 100.1	REG-RDE100.1	–	–	–
Raumthermostat Siemens RDG 160T	REG-RDG160T			
Raumthermostat Siemens RDG 260KN	REG-RDG260KN			
Raumthermostat Siemens RAB 21 DC	REG-RAB21DC			
Siemens IRA 211	REG-IRA211			
Siemens QAA32	REG-S-QAA32			
Temperatursensor NTC	REG-S-NTC			–
Thermoelektrischer Antrieb TEP 24, Kabel 2,5 m	REG-TEP24-250			
Thermoelektrischer Antrieb TEP 24, Kabel 5 m	REG-TEP24-500			
Thermoelektrischer Antrieb TEP 230, Kabel 2,5 m	REG-TEP230-250	–	–	–
Thermoelektrischer Antrieb TEP 230, Kabel 5 m	REG-TEP230-500	–	–	–
Montagebox	REG-IB			
R-BOX 2017	REG-RBOX17			
Gleichspannungsquelle 60 W 53 x 90 x 55 mm	REG-PS60			
Gleichspannungsquelle 100 W 70 x 90 x 55 mm	REG-PS100			
Gleichspannungsquelle 150 W 105 x 90 x 55 mm	REG-PS150			
Gleichspannungsquelle 240 W 60 x 126 x 114 mm	REG-PS240			
Gleichspannungsquelle 480 W 86 x 126 x 129 mm	REG-PS480			
Flexschlauch 10 cm	REG-F10			
Flexschlauch 12 cm	REG-F12			
Flexschlauch 30 cm	REG-F30			
Messingkniestück	REG-E90			
OSB-Platte	OSB		–	–
Akustikfolie	Akustikfolie		–	–

 empfohlen     möglich     ungeeignet



REG-IB



REG-RBOX17



REG-RAA21



REG-RDE100.1



REG-RDG160T



REG-RDG260KN



REG-RAB21DC



REG-IRA211



REG-E90



REG-PS60



REG-PS100



REG-PS150



REG-PS240



REG-PS480

# REFERENZEN



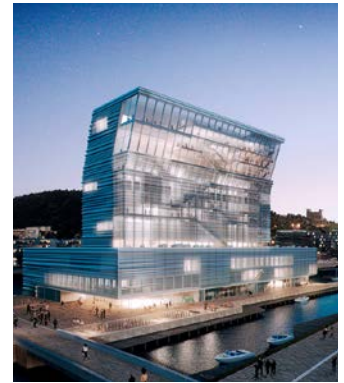
UBS Pleyad, Einkaufszentrum  
Saint-Denis, Frankreich



MCBA Museum in Lausanne,  
Schweiz



Residence du Lac, Morges,  
Schweiz



Museum Munch Oslo,  
Norwegen



Lachta Centr, St. Petersburg,  
Rußland



Neva Towers Moscow, Moskau,  
Rußland



Zolotoy Ostrov Moscow,  
Moskau, Rußland



Fyrstikkalléen 1 AS Oslo,  
Norwegen



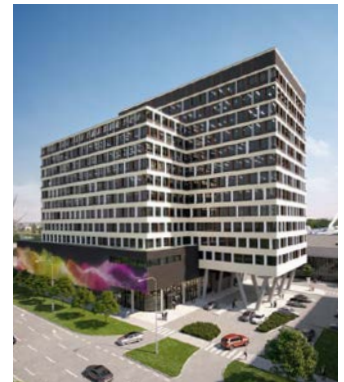
The Circle – Flughafen, Zürich,  
Schweiz



Panorama City, Bratislava,  
Slowakei



NÚSCH Kinderkardiozentrum,  
Bratislava, Slowakei



Panorama Business Center,  
Bratislava, Slowakei



Polyfunktionszentrum  
Einsteinova, Bratislava, Slowakei



Harpa Konzerthalle, Reykjavik,  
Island



Nordea-Headquarters,  
København, Dänemark



Marina Lipno Appartements,  
Tschechische Republik





Hotel Ještěd,  
Liberec, Tschechische Republik



LCD Leontief Cape,  
St. Petersburg, Rußland



Residenz Skolkovo, Moskauer  
Region, Rußland



Messezentrum EXPOFORUM,  
St. Petersburg, Rußland



LCD Flotte Wohnhäuser,  
Moskau, Rußland



Technická univerzita, Liberec  
Tschechische Republik



Flughafen, Brno,  
Tschechische Republik



Zentrale der Gesellschaft Celvis,  
Litauen



Opera House, Kopenhagen,  
Dänemark



Spartak-Arena Moscow,  
Moskau, Rußland



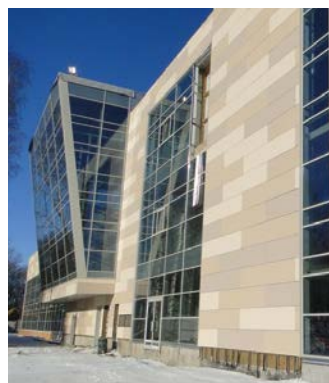
City Green Court, Prag,  
Tschechische Republik



BC Trinity Place, St. Petersburg,  
Rußland



Main Point Karlín, Prag,  
Tschechische Republik



SBK Spartak S. Petersburg,  
Rußland



Triplex – Wohnhaus, Karlsbad,  
Tschechische Republik



Administratives Gebäude Trinity,  
Brno, Tschechische Republik



LICON HEAT s. r. o.  
Svárovská 699  
Industriezone Nord  
463 03 Stráž nad Nisou  
Tschechische Republik  
e-mail: [info@licon.cz](mailto:info@licon.cz)  
[www.liconheat.news](http://www.liconheat.news)  
[www.licon.cz](http://www.licon.cz)  
Ev. č.: 02-0210LI22-02-DE