

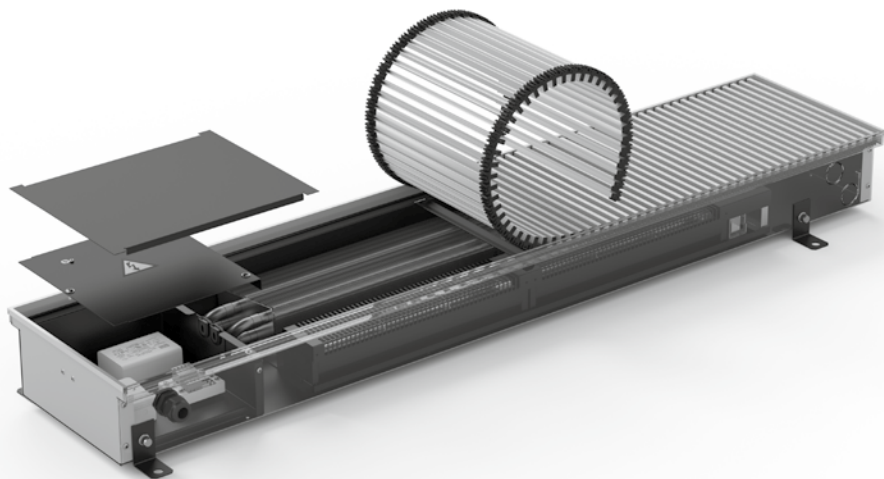
# KORAFLEX

ENERGY FVE



230  
V AC

- CZ** **MONTÁŽNÍ NÁVOD** KORAFLEX (FVE) – stavební část/elektro část
- SK** **MONTÁŽNY NÁVOD** KORAFLEX (FVE) – stavebná časť/elektro časť
- EN** **ASSEMBLY INSTRUCTIONS** KORAFLEX (FVE) – building site part/electroinstallation part
- DE** **MONTAGEANLEITUNG** KORAFLEX (FVE) – Bauteil/Elektroteil
- FR** **INSTRUCTIONS D'INSTALLATION** KORAFLEX (FVE) – partie de construction/partie électrique
- RU** **ИНСТРУКЦИЯ ПО МОНТАЖУ** KORAFLEX (FVE) – строительная часть/электро часть



**HLK**  
STUTT GART

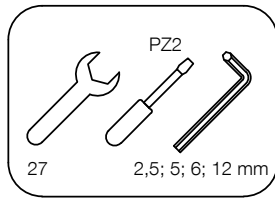
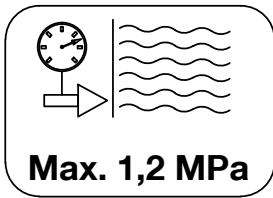
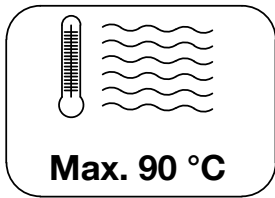
\*\*\*  
**EN** **EURONORM**  
**442**

\*\*\*  
**EN** **EURONORM**  
**16430**

**KORADO**<sup>®</sup>

**LICON**<sup>®</sup>

member of KORADO Group



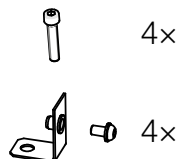
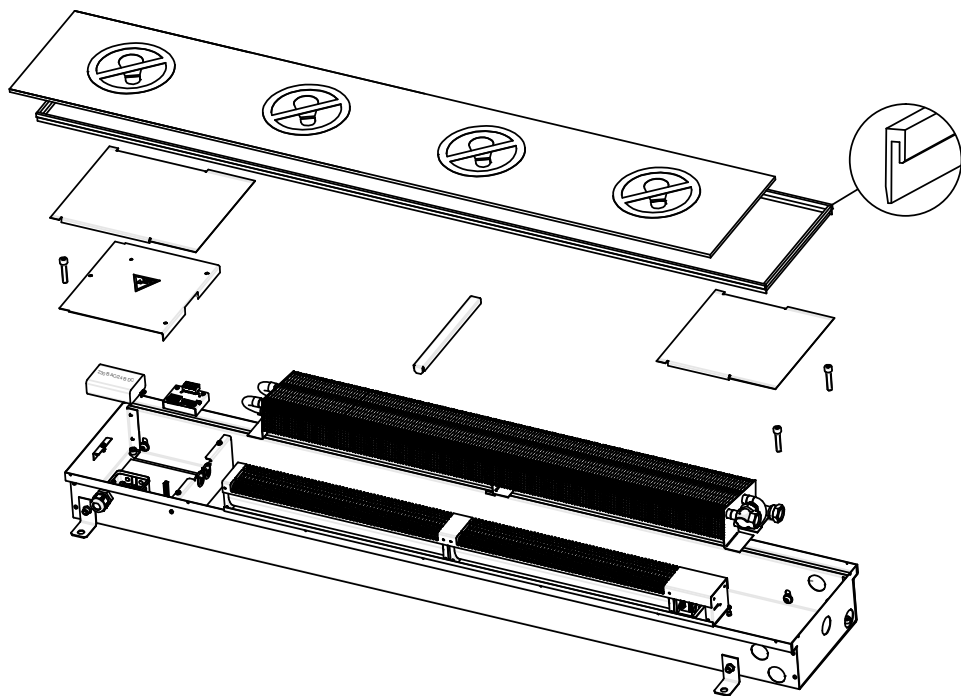
[www.korado.cz](http://www.korado.cz)

[www.licon.cz](http://www.licon.cz)

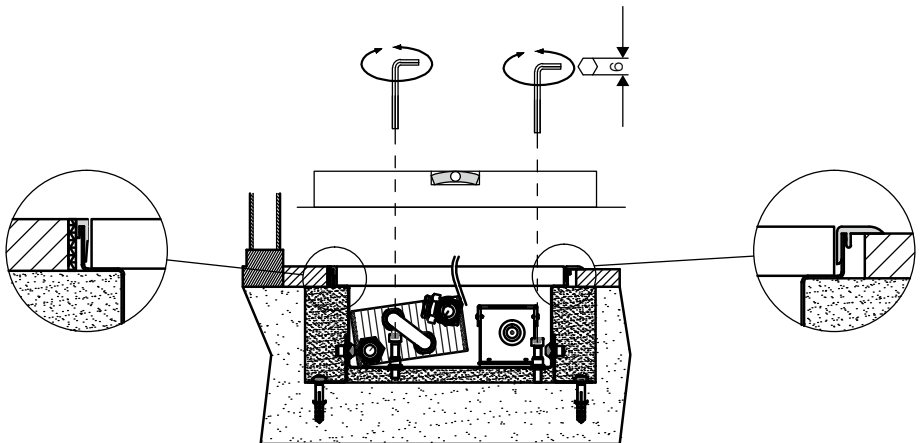
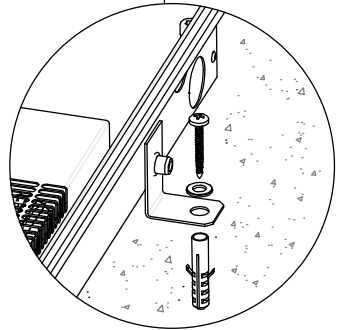
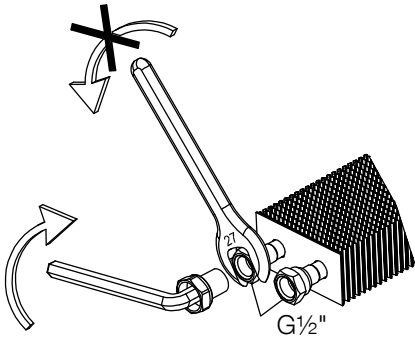
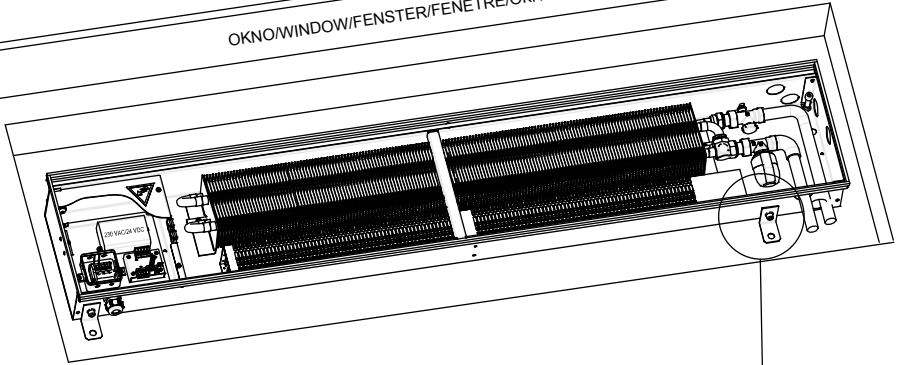
KORAFLEX Energy FVE

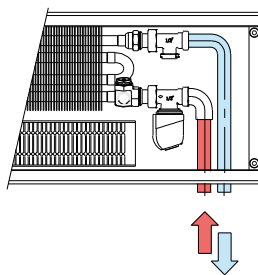
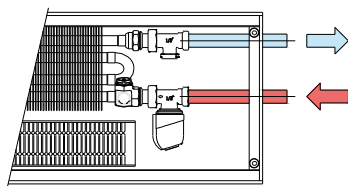
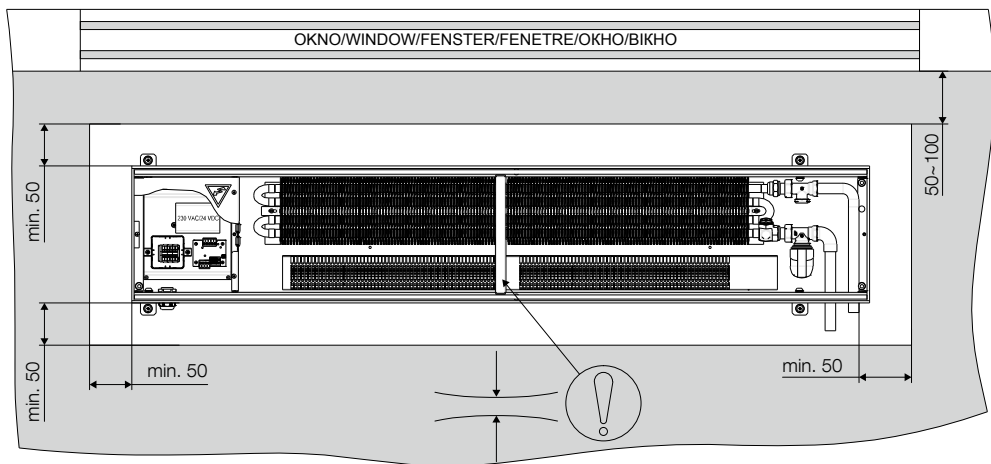


230  
V AC

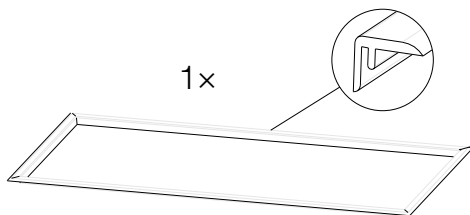
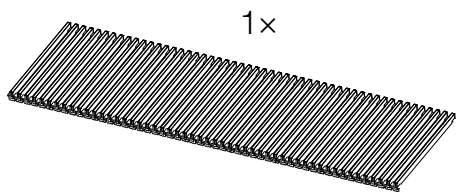



OKNO/WINDOW/FENSTER/FENETRE/OKHO/BIKHO





EXTRA



- Provozní napětí konvektoru = 230 V AC.
- Provozní napětí ventilátorů = 24 V DC; řídicí napětí 0–10 V DC.
- Stupeň krytí IP 20.
- Projekt elektrické instalace musí provést osoba s patřičnou odbornou způsobilostí a musí být v souladu s příslušnými normami.
- Montáž konvektoru musí provést osoba s příslušnou odbornou způsobilostí.
- Před uvedením do provozu je nutné provést výchozí revizi elektrického zařízení dle normy ČSN 33 1500 nebo dle příslušných norem daného státu. Po dobu provozování je uživatel povinen zajistit provádění pravidelných revizí elektrického zařízení ve stanovených lhůtách dle ČSN 331500 nebo dle příslušných norem daného státu.
- **VEŠKERÉ PRÁCE NA ELEKTRICKÉM ZAŘÍZENÍ VE SMYSLU ČSN EN 50110-1 (34 3100) NEBO NOREM DANÉHO STÁTU, MOHOU PROVÁDĚT POUZE PRACOVNÍCI S ODPOVÍDÁJÍCÍ ELEKTROTECHNICKOU KVALIFIKACÍ VE SMYSLU VYHLÁŠKY ČÚBP A ČBÚ Č. 50/1978 SB. NEBO DLE VYHLÁŠEK DANÉHO STÁTU A SEZNÁMENÍ SE ZAŘÍZENÍM V POTŘEBNÉM ROZSAHU.**
- Před zapojením do provozu a před provedením údržby musí být konvektory odpojeny od zdroje elektrického napětí.
- Pokud konvektory nejsou používány delší dobu (např. v létě), odpojte je od zdroje elektrického napětí.
- Konvektor s ventilátorem KORAFLEX Energy FVE pro 230 V AC je určen k provozu v suchém prostředí a pouze pro topení. Výrobce se zříká zodpovědnosti za jakékoliv vady způsobené montáží těchto těles ve vlhkém prostředí.
- Elektroregulace je napájena střídavým napětím 230 V, proto je nutné elektrickou větev opatřit proudovým chráničem s vybavovacím proudem 30 mA.
- Konvektor může být bezpečně používán pouze se zakrytíváním elektrické části opatřené značkou .
- Konvektor musí být jištěn zemněním.
- Elektrické připojení proveďte dle elektrického schématu zapojení konvektoru.
- Přívodní elektrický kabel zafixujte.

## ZMĚNY NA VÝROBKU

- Bez technické podpory výrobce, není možné provádět jakékoliv změny a technické úpravy na výrobcích. Mohlo by dojít k ovlivnění nebo celkovému porušení funkčnosti a bezpečnosti výrobku.
- Na výrobcích neprovádějte žádné kroky, které nejsou popsány v montážním návodu.

## HYDRAULICKÉ PŘIPOJENÍ K OTOPNÉ SOUSTAVĚ

- Připojení ½ G".
- Doporučujeme připojit topný systém pomocí uzavíratelného šroubení a termostatického ventilu.
- Soustavu odvzdušněte a zkontrolujte těsnost.
- Proveďte zkoušku těsnosti.
- Chraňte soustavu před zamrznutím.

## SERVIS A ÚDRŽBA

- Údržba a servis konvektorů by měla provádět osoba obeznámená s funkcí konvektorů.
- Před zahájením údržby nebo servisu odpojte konvektor od přívodu elektrické energie a zajistěte proti připojení v době úkonu.
- Pokud jsou v konvektoru nečistoty, vyčistěte je vysavačem či hadříkem. Ventilátory lze jednoduše vyndat z konvektoru.
- Výměník opatrně vysajte vysavačem. Pozor, možnost poranění o ostré hrany lamel výměníku.
- Kontrolujte těsnost připojení.

- Správně nainstalovaný konvektor je uložen vodorovně s výměníkem tepla blíže k oknu.
- Při betonáži musí být konvektor horizontálně vyrovnán stavěcími šrouby a zafixován do podlahy pomocí fixačních kotev, které zabrání posunu konvektoru při následném zalití betonem.
- Před betonáží je velmi důležité konvektor rozepřít, aby nedošlo k podélnému prohnutí. K tomuto účelu jsou v podlahovém konvektoru instalovány rozpěrky. Po betonáži tyto rozpěrky vyjměte.
- Při zalévání betonem nebo anhydridem je nutné důkladně utěsnit všechny prostupy do konvektoru tak, aby nedošlo k jeho zalití stavebním materiálem.
- Před betonáží se přesvědčte, aby bylo provedeno připojení k hydraulické a elektrické soustavě.
- Aby se zabránilo znečištění vnitřku konvektoru, doporučujeme krycí desku ponechat po celou dobu stavebních prací. Standardně dodávaná deska není pochozí, lze objednat desku se zvýšenou nosností.
- Ventilátory jsou připevněny ke konvektoru pomocí magnetů. Toto umožňuje vyjmout ventilátory z konvektoru během montáže tak, aby nedošlo k jejich poškození a znečištění.
- Pro konvektor s ventilátorem doporučujeme provést fixaci a zvukovou izolaci tak, že se konvektor zalije podél boků a pode dnem řídkým betonem.
- Podlahový konvektor musí být pevně zabetonovaný. Stavěcí šrouby slouží pouze k horizontálnímu vyrovnání vany konvektoru.
- Montáž do zdvojených podlah se provádí pomocí stojánků do zdvojené podlahy, viz katalog KORAFLEX.

## POPIS ELEKTROREGULACE KONVEKTORU

Regulace je nezbytnou součástí pro řízení topného výkonu konvektorů s ventilátory. Ventilátor a termoelektrický pohon jsou napájeny 24 V DC a otáčky ventilátoru jsou ovládané napětím 0–10 V DC.

### Obsah standardní dodávky

- Soustava EC ventilátorů s diskovým synchronním motorem. Vyznačuje se velmi nízkou spotřebou el. energie a velmi tichým provozem.
- Elektronický regulátor FCR-BOX slouží jako svorkovnice pro připojení kabelů ze zdroje, termostatu nebo z BMS a ventilátorů. Do FCR-BOXu se připojí ventilátor, případně termopohon (24 V DC).

### Popis funkce konvektoru FVE

- Výkon konvektoru je řízen otáčkami ventilátoru a průtokem topného média výměníkem.
- Je napájen napětím ze sítě 230 V AC. Spínaný zdroj je umístěn uvnitř konvektoru a převádí napětí ze sítě na bezpečné stejnosměrné napětí 24 V DC.
- Pro řízení otáček ventilátorů se používá ovládací napětí 0–10 V DC buď z termostatu nebo z BMS. Jmenovité otáčky jsou nastaveny při velikosti řídicího signálu 7 V DC.
- Termostat nebo BMS ovládá pomocí termoelektrického pohonu ventil topného média.
- Termostat RDG 260T je nutné nastavit dle parametrů ve schématu (termostat RDG 260T dodaný společností LICON má již požadované parametry nastaveny).

### Popis funkce s BMS (Building Management System)

- Pro ovládání konvektorů lze použít nadřazený řídicí systém BMS.
- Jeden regulační výstup BMS přímo ovládá otvírání/zavírání ventilů a druhý výstup 0–10 V DC řídí otáčky ventilátoru.
- Jmenovitého výkonu je dosaženo při 7 V DC. Napájení ventilů a ventilátorů je 24 V DC.
- Při použití systému KNX může být podlahový konvektor ovládán termostatem RDG 260KN. Termostat pak komunikuje se systémem KNX, kterému zasílá informace a přijímá příkazy pro konvektor.

### Funkce regulátoru FCR-BOX:

---

**+24V a 0V** = svorky pro přívod napájecího napětí 24 V DC  
**+U<sub>c</sub> a SGND** = svorky pro ovládací napětí ventilátoru 0–10 V DC  
**VAL** = přívod napětí pro ovládání termoelektrického pohonu  
24 V DC = topení  
**FAN** = připojení kabelů ventilátorů

---

jumper pin **J2** = automatické zapnutí termoelektrických pohonů na svorkách **Valve** při příchodu ovládacího napětí 0–10 V DC pro ventilátory

---

# TERMOELEKTRICKÝ POHON TEP 24 – volitelné příslušenství

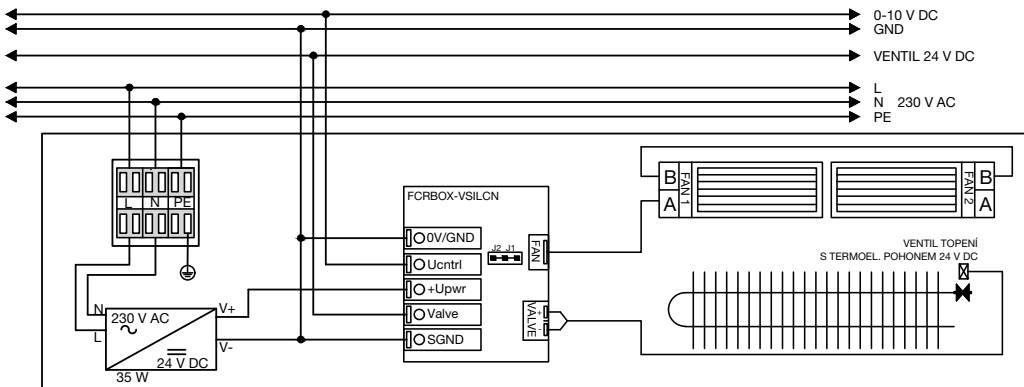
CZ

Připojení: na VALVE Heat = dvoutrubkový systém

- stupeň krytí IP 44
- doba přestavení polohy 4 min
- celková výška 65 mm
- standardní montážní závit M 30×1,5
- délka kabelu 2,5 a 5 m
- bez napětí zavřeno
- napájecí napětí 24 V DC
- příkon <2 W

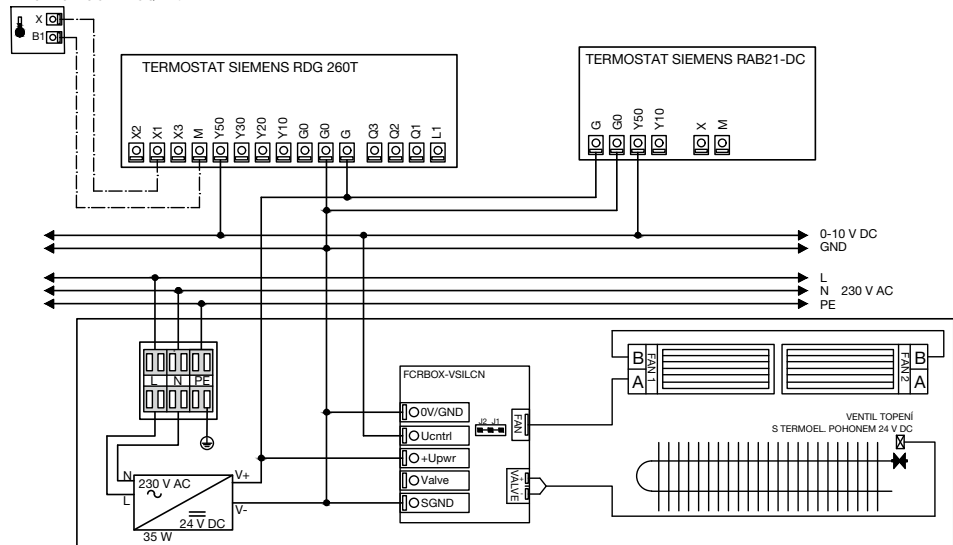


## Základní schéma zapojení pro konvektory FVE



## Schéma zapojení pro konvektory FVE řízené termostatem SIEMENS RDG 260T nebo SIEMENS RAB21-DC


TEPLOTNÍ ČIDLO SIEMENS QAAH32



Nastavení parametrů termostatu SIEMENS RDG 260T

Parametr	P01	P02	P03	P50	P150	P153	P155	P201	P351	P356	P357	P358	P359	P360	P362	P502
Nastavení	0	2	2	0,5	0	0	0	5	3	20%	40%	70%	96%	96%	1 min	OFF

Další schémata zapojení naleznete na [www.licon.cz](http://www.licon.cz), [www.korado.cz](http://www.korado.cz), nebo na vyžádání. Termostat RDG 260T je již přednastaven pro 2trubkový systém topení. V případě požadavku na jiný způsob topení je nutné termostat SIEMENS RDG 260T a RAB 21-DC nastavit dle návodu, který naleznete příložený u termostatu, nebo je k dispozici v sekci ke stažení na [www.licon.cz](http://www.licon.cz) nebo [www.korado.cz](http://www.korado.cz).

- Prevádzkové napätie konvektora = 230 V AC.
- Prevádzkové napätie ventilátorov = 24 V DC; riadiace napätie 0–10 V DC.
- Stupeň krytia IP 20.
- Projekt elektrickej inštalácie musí vykonávať osoba s patričnou odbornou spôsobilosťou a musí byť v súlade s príslušnými normami.
- Montáž konvektora musí prevádzať osoba s príslušnou odbornou spôsobilosťou.
- Pred uvedením do prevádzky je nutné vykonať východiskovú revíziu elektrického zariadenia podľa príslušných noriem daného štátu. Po dobu prevádzky je užívateľ povinný zabezpečiť vykonávanie pravidelných revízií elektrického zariadenia v stanovených lehotách podľa príslušných noriem daného štátu.
- **VŠETKY PRÁCE NA ELEKTRICKOM ZARIADENÍ PODĽA NORIEM DANÉHO ŠTÁTU, MÔŽU VYKONÁVAŤ LEN PRACOVNÍCI S ODPOVEDAJÚCOU ELEKTROTECHNICKOU KVALIFIKÁCIOU PODĽA VYHLÁŠOK DANÉHO ŠTÁTU A OBOZNÁMENÍ S ZARIADENÍM V POTREBNOM ROZSAHU.**
- Pred zapojením do prevádzky a pred vykonaním údržby musia byť konvektory odpojené od zdroja elektrického napätia.
- Ak konvektory nie sú používané dlhšiu dobu (napr. v lete), odpojte ich od zdroja elektrického napätia.
- Konvektor s ventilátorom KORAFLEX Energy FVE pre 230 V AC je určený na prevádzku v suchom prostredí a len na vykurovanie. Výrobca sa zrieka zodpovednosti za akékoľvek chyby spôsobené montážou týchto telies vo vlhkom prostredí.
- Elektroregulácia je napájaná striedavým napätím 230 V, preto je nutné elektrickú vetvu opatriť prúdovým chráničom s vybavovacím prúdom 30 mA.
- Konvektor môže byť používaný len so zakrytovaním nebezpečnej elektrickej časti opatreným značkou .
- Konvektor musí byť istený uzemnením.
- Elektrické pripojenie zhotovte podľa elektrickej schémy zapojenia konvektora.
- Prívodný elektrický kábel zafixujte.

## ZMENY NA VÝROBKU

- Bez technickej podpory výrobcu, nie je možné vykonávať akékoľvek zmeny a technické úpravy na výrobkoch. Mohlo by dôjsť k ovplyvneniu alebo celkovému porušeniu funkčnosti a bezpečnosti výrobku.
- Na výrobkoch nerobte žiadne kroky, ktoré nie sú popísané v montážnom návode.

## HYDRAULICKÉ PRIPOJENIE K VYKUROVACEJ SÚSTAVE

- Pripojenie ½ G".
- Odporúčame pripojiť vykurovací systém pomocou uzatvárateľného šróbenia a termostatického ventilu.
- Sústavu odvzdušnite.
- Vykonajte skúšku tesnosti.
- Chráňte sústavu pred zamrznutím.

## SERVIS A ÚDRŽBA

- Údržbu a servis konvektorov by mala vykonávať osoba oboznámená s funkciou konvektorov.
- Pred začatím údržby alebo servisu odpojte konvektor od prívodu elektrickej energie a zaistite proti pripojeniu v čase úkonu.
- Pokiaľ sú v konvektore nečistoty, vyčistite ich vysávačom či handričkou. Ventilátory možno jednoducho vybrať z konvektora.
- Výmenník opatrne vysajte vysávačom. Pozor, možnosť poranenia o ostré hrany lamiel výmenníka.
- Skontrolujte tesnosť pripojenia.



- Správne nainštalovaný konvektor je uložený vodorovne s výmenníkom tepla bližšie k oknu.
- Pri betonáži musí byť konvektor horizontálne vyrovnaný nastavovacími skrútkami a zafixovaný do podlahy pomocou fixačných kotiev, ktoré zabránia posunu konvektora pri následnom zaliatí betónom.
- Pred betonážou je veľmi dôležité konvektor rozoprieť, aby nedošlo k pozdĺžnemu prehnutiu. K tomuto účelu sú v podlahovom konvektore inštalované rozperky. Po betonáži tieto rozperky vyberte.
- Pri zalievaní betónom alebo anhydritom je nutné dôkladne utesniť všetky prestupy do konvektora tak, aby nedošlo k jeho zaliatiu stavebným materiálom.
- Pred betonážou sa presvedčte, aby bola pripojená hydraulická a elektrická sústava.
- Aby sa zabránilo znečisteniu vnútra konvektora, odporúčame kryciu dosku ponechať po celú dobu stavebných prác. Štandardne dodávaná doska nie je pochôdzna, možno objednať dosku so zvýšenou nosnosťou.
- Ventilátory sú pripevnené ku konvektoru pomocou magnetov. Toto umožňuje vyňať ventilátory z konvektora počas montáže tak, aby nedošlo k ich poškodeniu a znečisteniu.
- Pre konvektor s ventilátorom odporúčame vykonať fixáciu a zvukovú izoláciu tak, že sa konvektor zaleje pozdĺž bokov a pod dnom riedkym betónom.
- Podlahový konvektor musí byť pevne zabetónovaný. Nastavovacie skrútky slúžia len k horizontálnemu vyrovnanie vane konvektora.
- Montáž do zdvojených podláh sa vykonáva pomocou stojančekov do zdvojených podláh, vid' katalóg KORAFLEX.

## POPIS ELEKTROREGULÁCIE KONVEKTORA

Regulácia je nevyhnutnou súčasťou pre riadenie vykurovacieho alebo chladiaceho výkonu konvektorov s ventilátormi. Ventilátor a termoelektrický pohon sú napájané 24 V DC a otáčky ventilátora sú štandardne ovládané napätím 0–10 V DC.

### Obsah štandardnej dodávky

- Sústava EC ventilátorov s diskovým synchronným motorom. Vyznačuje sa veľmi nízkou spotrebou el. energie a veľmi tichou prevádzkou.
- Elektronický regulátor FCR-BOX slúži ako svorkovnica pre pripojenie káblov zo zdroja, termostatu alebo z BMS a ventilátorov. Do FCR-BOXu sa pripojí ventilátor, prípadne termostát (24 V DC)

### Popis funkcie konvektora FVE

- Výkon konvektora je riadený otáčkami ventilátora a prietokom vykurovacieho média výmenníkom.
- Je napájaný napätím zo siete 230 V AC. Spínaný zdroj je umiestnený vo vnútri konvektora a prevádza napätie zo siete na bezpečné jednosmerné napätie 24 V DC.
- Pre riadenie otáčok ventilátorov sa používa ovládacie napätie 0–10 V DC buď z termostatu alebo z BMS. Menovité otáčky sú nastavené pri veľkosti riadiaceho signálu 7 V DC.
- Termostat alebo BMS ovláda pomocou termoelektrického pohonu ventil vykurovacieho média.
- Termostat RDG 260T je nutné nastaviť podľa parametrov v schéme (termostat RDG 260T dodaný spoločnosťou LICON má už požadované parametre nastavené).

### Popis funkcie s BMS (Building Management System)

- Pre ovládanie konvektorov možno použiť nadradený riadiaci systém BMS.
- Jeden regulačný výstup BMS priamo ovláda otváranie/zatváranie ventilov a druhý výstup 0–10 V DC riadi otáčky ventilátora.
- Menovitého výkonu je dosiahnuté pri 7 V DC. Napájanie ventilov a ventilátorov je 24 V DC.
- Pri použití systému KNX môže byť podlahový konvektor ovládaný termostatom RDG 260KN. Termostat potom komunikuje so systémom KNX, ktorému zasiela informácie a prijíma príkazy pre konvektor.

### Funkcia regulátora FCR-BOX:

---

**+24V a 0V** = svorky pre prívod napájacieho napätia 24 V DC  
**+U<sub>c</sub> a SGND** = svorky pre ovládacie napätie ventilátora 0–10 V DC  
**VAL** = prívod napätia pre ovládanie termoelektrického pohonu  
24 V DC = kúrenie  
**FAN** = pripojenia káblov ventilátorov

---

jumper pin **J2** = automatické zapnutie termoelektrických pohonov na svorkách **Valve** pri príchode ovládacieho napätia 0–10 V DC pre ventilátory

---

# TERMOELEKTRICKÝ POHON TEP 24 – voliteľné príslušenstvo

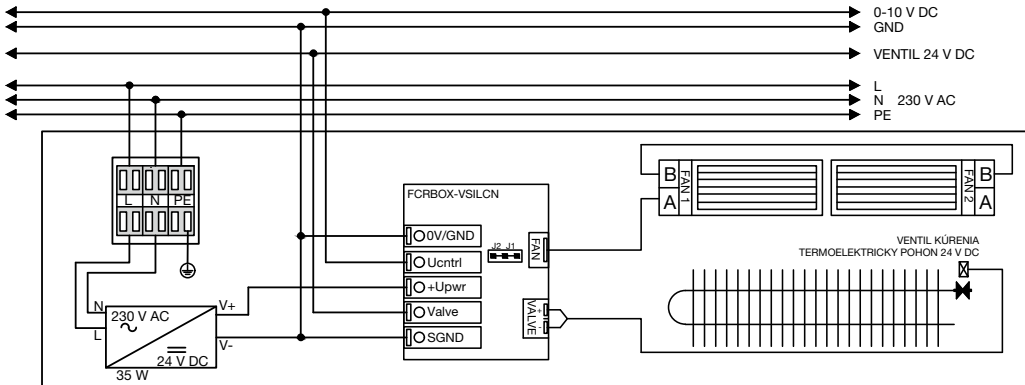
SK

Pripojenie: na VALVE Heat = dvojrúrovňový systém

- stupeň krytia IP 44
- doba prestavenia polohy 4 min
- celková výška 65 mm
- štandardné montážne závit M 30×1,5
- dĺžka kábla 2,5 a 5 m
- bez napätia zatvorené
- napájacie napätie 24 V DC
- príkon <2 W

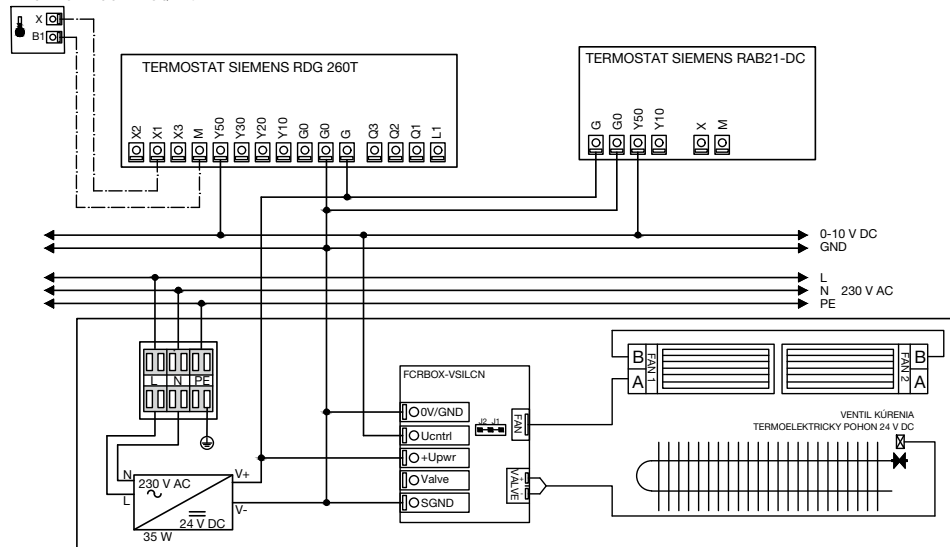


## Základná schéma zapojenia pre konvektory FVE



## Schéma zapojenia pre konvektory FVE riadené termostatom SIEMENS RDG 260T alebo SIEMENS RAB21-DC

TEPLOTNÝ SNÍMAČ SIEMENS QAAH32




Nastavenie parametrov termostatu SIEMENS RDG 260T

Parameter	P01	P02	P03	P50	P150	P153	P155	P201	P351	P356	P357	P358	P359	P360	P362	P502
Nastavenie	0	2	2	0,5	0	0	0	5	3	20%	40%	70%	96%	96%	1 min	OFF

Ďalšie schémy zapojenia nájdete na [www.licon.cz](http://www.licon.cz), [www.korado.cz](http://www.korado.cz), alebo na vyziadanie. Termostat RDG 260T je už prednastavený pre dvojrúrovňový systém kúrenia. V prípade požiadavky na iný spôsob kúrenia je nutné termostat SIEMENS RDG 260T a RAB 21-DC nastaviť podľa návodu, ktorý nájdete priložený u termostatu, alebo je k dispozícii v sekcii na stiahnutie na [www.licon.cz](http://www.licon.cz) alebo [www.korado.cz](http://www.korado.cz).

## SAFETY INFORMATION

EN

- Trench heater operating voltage = 230 V AC.
- Fan operating voltage = 24 V DC; control voltage 0–10 V DC.
- IP rating: IP 20.
- Electrical installation design must be carried out by suitably qualified person in accordance with the relevant standards.
- Trench heater installation must be carried out by persons with the relevant technical qualification.
- Prior to commissioning the electrical components must be thoroughly inspected in accordance with relevant standards of the respective country.
- The user is obliged to provide regular inspections of all electrical components in the periods given by relevant standards of the respective country.
- **ALL WORKS ON THE ELECTRICAL EQUIPMENT WITHIN THE MEANING OF STANDARDS OF THE RESPECTIVE COUNTRY MUST BE CARRIED OUT BY RELEVANTLY QUALIFIED PERSONS FULLY ACQUAINTED WITH THE RESPECTIVE EQUIPMENT.**
- Trench heaters must be disconnected from power supply before commissioning and before all maintenance works.
- Disconnect all trench heaters out of operation for a longer time (eg. in summer) from power supply.
- KORAFLEX Energy FVE for 230 V AC is designed for dry environment and for heating only. The producer will not be held responsible for any defects, caused by installation of these trench heaters in a humid environment.
- Electrorégulation is powered by 230 V AC, therefore it is necessary to equip the respective electric branch with a residual current device with a tripping current of 30 mA.
- Trench heaters can be operated only if the marked dangerous electrical part is properly covered 
- Trench heater must be grounded.
- Electrical wiring must be carried out according to the trench heater electrical diagram.
- Fix the input power cord.

## ALTERATIONS OF THE PRODUCT

- No changes and technical alterations of the products are allowed without prior consultation and approval of the producer. Unauthorized alteration can have a negative impact on function and safety of the product.
- When handling the product, avoid any steps not given by the Installation instructions provided.

## CONNECTION TO HEATING SYSTEM

- Connection 1/2 G".
- We recommend to connect the trench heater to the heating system using the lockshield and thermostatic valve.
- Bleed the system and check it for leakages.
- Carry out the leak test.
- Protect the system from freezing.

## SERVICE AND MAINTENANCE

- Service and maintenance should be carried out by persons, fully acquainted with the trench heater function.
- Prior to undertaking maintenance or service disconnect the trench heater from power supply and secure against re-connecting during service work.
- Remove all dirt from the trench heater, clean it with a vacuum cleaner or a cloth. Fan can be easily removed from the trench heater casing.
- Clean the exchanger carefully with a vacuum cleaner. Pay special attention not to get injured by sharp edges of exchanger fins.
- Check the connection for leakages.

- Correctly installed trench heater is positioned horizontally with the heat exchanger on the window side.
- When concreting, the trench heater must be levelled using the set screws and fastened to the floor using the anchors provided. The anchors will prevent the convector movements when pouring concrete.
- It is particularly important to brace the trench heater before concreting to prevent longitudinal buckling. Remove these spacers after concreting.
- When pouring concrete or anhydrite it is essential to seal all openings to prevent leakage.
- Make sure before concreting, that the trench heater is properly connected to hydraulic and electrical systems.
- We recommend maintaining the protective hardboard cover in place during all construction work to avoid trench heater contamination.
- The hardboard, included in standard contents is not suitable for walking. If requested, a strengthened OSD covers can be ordered as optional extras.
- Fans are attached to the trench heater casing using magnets. This enables removing the fans from the trench heaters during installation to avoid damage and contamination.
- For trench heaters with forced convection we recommend undertaking the fastening and acoustic insulation by pouring thin concrete along the sides and under the base of the heater.
- Trench heater must be tightly concreted. Set screws serve solely for horizontal levelling of the trench heater casing.
- For installation to raised floors use the Raised floor supports – see the KORAFLEX catalogue.

## DESCRIPTION OF TRENCH HEATER ELECTROREGULATION

Regulation forms a central role in the heating and cooling output of trench heaters with forced convection. Fans and thermoelectric actuators are powered by 24 V DC and fan rotations are controlled by a voltage of 0–10 V DC.

### Standard contents

- Set of EC fans with synchronous motor features very low electricity consumption and very quiet operation.
- FCR-BOX electronic regulator functions as a terminal block for connecting the cables from power supply, thermostat or BMS and fans. A fan or thermostatic actuator is connected to the FCR-BOX.

### Description of the FVE trench heater function

- Trench heater output is controlled by fan revolutions and by heating/cooling medium flow.
- It is powered by 230 V AC mains voltage. The switch mode power supply is situated inside the trench heater and converts mains voltage to safe 24 V DC voltage.
- Fan revolutions are controlled by control voltage of 1–10 V DC, coming either from a thermostat or from BMS. Rated fan revolutions are set at 7 V DC controlling voltage.
- Thermostat or BMS control the heating/cooling medium valve with a thermoelectric actuator
- RDG 260T thermostat must be set according to the parameters, shown by the diagram (the RDG 260T thermostat supplied by LICON already has the necessary parameters set).

### Description of function using BMS (Building Management System)

- Parent BMS system can be used for trench heater control.
- One regulation BMS outlet controls directly valve closing/opening and other outlet of 0–10 V controls fan revolutions.
- Rated output is reached at 7 V DC. Valve and fan supply voltage is 24 V DC.
- Where KNX system is used, the trench heater can be controlled with RDG 260KN thermostat. The thermostat communicates with KNX system, to which the thermostat sends information and receives order signals for the trench heater.

### FCR-BOX regulator function:

---

**+24V and 0V** = inlet terminal for 24 V DC supply voltage  
**+U<sub>c</sub> and SGND** = terminal for 0–10 V DC fan controlling voltage  
**VAL** = terminal for thermoelectric actuator controlling voltage  
24 V DC = heating  
**FAN** = fan cables terminal

---

jumper pin **J2** = thermoelectric actuators connected to terminal **Valve**  
will automatically switch ON if a control voltage of 0–10 V DC for fans appears.

---

# TEP 24 THERMOELECTRIC ACTUATOR – optional accessory

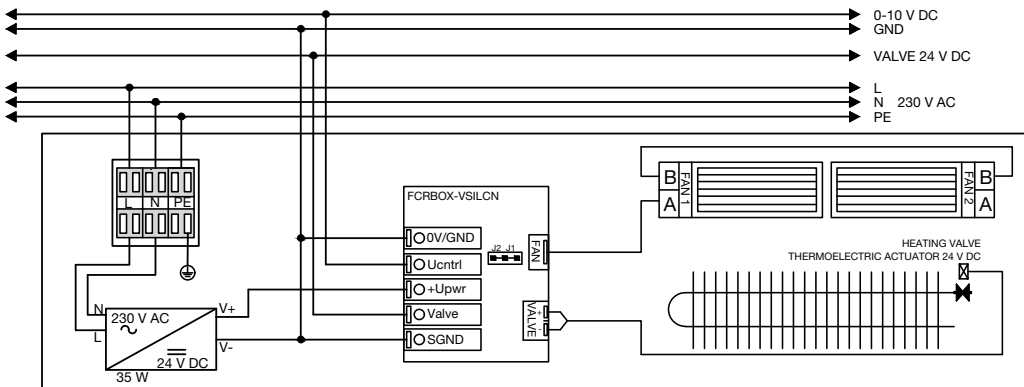
EN

Connection: to VALVE Heat = 2-pipe system

- IP protection IP 44
- re-setting time 4 min
- total height 65 mm
- standard assembly thread M 30x1,5
- cable length 2.5 and 5 m
- closed without voltage
- supply voltage 24 V DC
- input power consumption <2 W

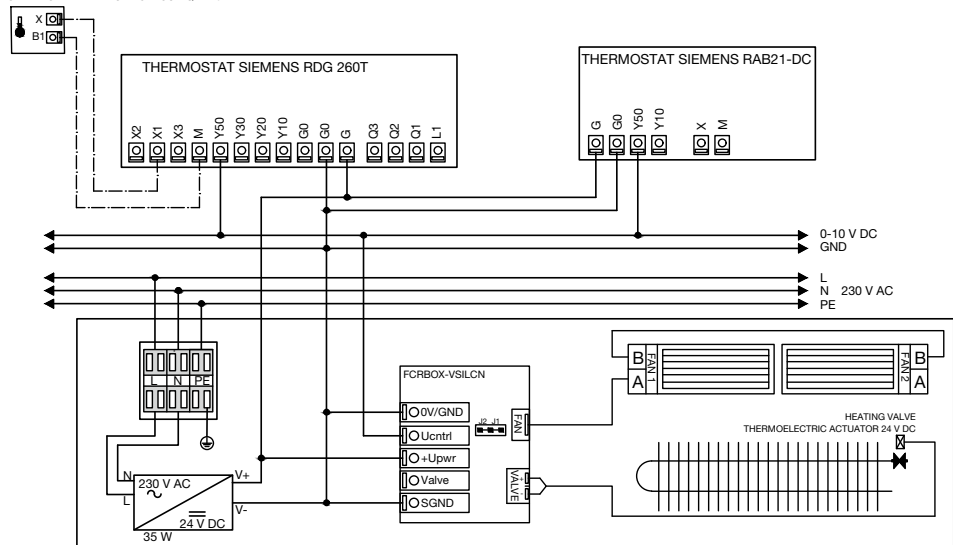


## FVE trench heater basic wiring diagrams



## SIEMENS RDG 260T or RAB 21-DC thermostat controlled trench heater wiring diagrams


SIEMENS TEMPERATURE SENSOR QAAH32



Setting the parameters of the SIEMENS RDG 260T thermostat

Parameter	P01	P02	P03	P50	P150	P153	P155	P201	P351	P356	P357	P358	P359	P360	P362	P502
Setting	0	2	2	0.5	0	0	0	5	3	20%	40%	70%	96%	96%	1 min	OFF

Further wiring diagrams can be found at [www.licon.cz](http://www.licon.cz), or upon request. The RDG 260T thermostat is pre-set for 2-pipe heating systems. For alternative methods of heating, the SIEMENS RDG 260T or RAB 21-DC thermostats must be set according to the instructions enclosed, or see downloads at [www.licon.cz](http://www.licon.cz).

- Betriebsspannung Konvektor = 230 V AC.
- Versorgungsspannung Ventilators = 24 V DC; Steuerspannung 0–10 V DC.
- Sicherung IP 20.
- Die Installation und der Anschluss müssen von einer Person mit der entsprechenden fachlichen Befähigung durchgeführt werden, und es ist erforderlich, eine Erstinspektion der elektrischen Ausstattung gemäß den geltenden Normen durchzuführen.
- Vor der Inbetriebnahme muss eine Erstinspektion der elektrischen Anlage nach den einschlägigen Standards des Staates durchgeführt werden.
- Während des Betriebs ist der Benutzer verpflichtet, regelmäßige Inspektionen elektrischer Geräte innerhalb der festgelegten Fristen den einschlägigen Normen des Staates durchzuführen.
- **INSTALLATION UND MONTAGE SOWIE WARTUNGSARBEITEN AN ELEKTRISCHEN GERÄTEN DÜRFEN NUR VON EINER ELEKTROFACHKRAFT IM SINNE VON NORMEN DES STAATS DURCHFÜHRT WERDEN.**
- Die Konvektoren müssen vor Inbetriebnahme und Wartung vom Stromnetz ausgeschaltet werden.
- Wenn die Konvektoren längere Zeit nicht im Betrieb sind (z.B. im Sommer), schalten Sie die vom Stromnetz aus.
- Der Konvektor mit Ventilator KORAFLEX Energy FVE für 230 V AC ist zum Betrieb in trockener Umgebung und nur für das Heizen bestimmt. Der Hersteller haftet für keine Mängel und Schäden, die durch eine nicht falsgerechte Montage in feuchter Umgebung entsteht.
- Elektroregulation ist mit Wechselspannung 230 V vom Stromnetz versorgt, deshalb ist die Stromverteilung mit einem Schutzleiter mit dem Ansprechstrom 30 mA zu versehen.
- Der Konvektor darf nur mit der abgedeckte markierte elektrische Teil verwendet werden .
- Der Konvektor muss geerdet sein.
- Stellen Sie den elektrischen Anschluss gemäß nach dem Schaltplan des Konvektors her.
- Das Stromversorgungskabel muss fixiert werden.

## PRODUKTÄNDERUNGEN

- Führen Sie ohne Rücksprache mit dem Hersteller keine Veränderungen, Umbau- oder Anbauarbeiten durch. Hierdurch kann die Sicherheit und die Funktionstüchtigkeit beeinträchtigt werden.
- Führen Sie keine Massnahmen am Gerät durch, die nicht in dieser Anleitung beschrieben sind.

## HYDRAULISCHER ANSCHLUSS AN DAS HEIZSYSTEM

- Anschluss ½ G".
- Wir empfehlen den Anschluss an das Heizsystem mithilfe einer absperbaren Rücklaufverschraubung und eines thermostatischen Ventils durchzuführen.
- Entlüften Sie das Heizsystem und prüfen Sie die Undichtigkeit.
- Machen Sie eine Druckprobe.
- Schützen Sie das Heizsystem gegen dem Einfrieren.

## SERVICE UND WARTUNG

- Wartung und Konvektorservice soll von einer Person durchgeführt werden, die mit der Konvektorfunktion vertraut ist.
- Bevor Sie mit Installation- / Wartungsarbeiten beginnen, schalten Sie den Konvektor vom Stromnetz aus und kontrollieren Sie, dass er gegen Wiedereinschaltung gesichert ist.
- Wenn sich Schmutz im Konvektor befindet, reinigen Sie ihn mit einem Staubsauger oder mit einem Tuch. Die Ventilatoren können leicht von Konvektor herausgenommen werden.
- Der Wärmetauscher vorsichtig absaugen. Achtung! Verletzungsgefahr durch scharfe Kanten der Wärmetauscherlamellen.
- Überprüfen Sie die Verbindungsichtigkeit.

- Ein richtig eingebauten Konvektor ist horizontal angeordnet mit dem Wärmetauscher näher zum Fenster.
- Bei der Betonierung ist der Konvektor horizontal Mithilfe der Einstellschrauben auszurichten und im Fussboden zu verankern, die das Verschieben des Konvektors beim anschließenden Vergiessen mit Beton verhindern.
- Beim betonieren ist es wichtig den Konvektoren abzuspreizen, dass er sich nicht in der Längsrichtung durchbiegt. Zu diesem Zweck sind im Fussbodenkonvektor Abstandhalter installiert. Nach der Betonierung nehmen Sie die Abstandhalter einfach heraus.
- Beim Vergiessen mit Beton bzw. Anhydrit sind alle Durchgänge des Konveks gründlich abzudichten, um sie nicht mit dem Baumaterial zu vergiessen.
- Stellen Sie vor dem Betonieren sicher, dass die Verbindung zum Hydraulik- und Elektrosystem gemacht wurde.
- Um die Verschmutzung des Konvektorinnenraums zu verhindern, empfehlen wir die Abdesplatte binnen der ganzen Dauer der Bauarbeiten aufgesetzt zu lassen. Standardmässeig wird eine Holzfaserplatte mitgeliefert, die nicht begebar ist. Sie können eine OSB Platte mit erhöhter Festigkeit bestellen.
- Die Ventilatoren sind an der Konvektorwanne Mithilfe von Magneten befestigt. Dieses System ermöglicht, die Ventilatoren bei der Montage herauszunehmen, um sie nicht zu beschädigen und verschmutzen.
- Für den Konvektor mit Ventilator empfehlen wir machen eine gute fixation und Lärmizolation, dass der Konvektor Wir empfehlen für den Konvektor mit Ventilator eine gute fixation und Lärm.
- Der Konvektor muss fest einbetoniert werden. Die Einstellschrauben dienen nur zum horizontal Höhenverstellung der Konvektorwanne.
- Die Montage in Doppelböden führen Sie Mithilfe Ständer für Doppelfussboden aus, siehe Katalog KORAFLEX.

## BESCHREIBUNG DER ELEKTROREGULIERUNG DES KONVEKTORS

Die Steuerung ist eine wesentliche Komponente zur Steuerung der Heiz- oder Kühlleistung von Konvektoren mit Ventilatoren. Der Ventilator und der thermoelektrische Antrieb werden mit 24 V DC betrieben und die Ventilatordrehzahl wird standardmäßig mit einer Spannung von 0–10 V DC geregelt.

### Inhalt der Standardlieferung

- Satz der EC Ventilator mit einem synchronen Plattenmotor im Aluminiumchassis. Der Motor hat einen sehr niedrigen Stromverbrauch und einen leisem Betrieb.
- Die elektronische Steuerung FCR-BOX dient als Klemmenblock zum Anschließen von Kabeln vom Netzteil, Thermostat oder von BMS und Ventilatoren. In die FCR-BOX wird ein Ventilator, gegebenenfalls ein Thermoantrieb angeschlossen (24 V DC).

### Beschreibung der Konvektorfunktion FVE

- Die Konvektorleistung ist durch die Ventilatordrehzahl und den Durchfluss des Heizmediums Wärmetauscher gesteuert.
- Wird mit der Netzspannung 230 V AC versorgt. Die geschaltete Quelle befindet sich innerhalb des Konvektors und transformiert die Netzspannung in sichere Gleichstromspannung 24 V DC.
- Für die Steuerung der Ventilatordrehzahl wird die Steuerspannung 0–10 V DC entweder von Thermostat bzw. von BMS benutzt. Die Nenndrehzahl ist bei der Grösse des Steuersignals 7 V DC eingestellt.
- Der Thermostat oder BMS verwendet einen termostatischer Antrieb zum Steuerung des Heizmediumventils.
- Der RDG 260T Thermostat muss gemäss den Parametern in der Schema eingestellt werden (der von LICON gelieferte Thermostat RDG 260T hat die erforderlichen Parameter bereits eingestellt).

### Beschreibung der Funktion mit BMS (Building Management System)

- Zu Steuerung den Konvektoren kann der übergeordnete Steuerungssystem BMS eingesetzt werden.
- Ein Regelausgang BMS betätigt direkt das Öffnen/Sperren der Ventile und der zweite Ausgang 0–10 V DC reguliert der Drehzahl des Ventilators.
- Die Nennleistung wird bei 7 V DC erreicht. Versorgung der Ventile und Ventilator mit 24 V DC.
- Bei der Anwendung des Systems KNX kann der Fussbodenkonvektor mit dem Thermostat RDG 260KN betätigt werden. Der Thermostat kommuniziert dann mit dem System KNX, and as es Informationen schickt und von dem er Befehle für den Konvektor entgegennimmt.

### Funktionen – Controller FCR-BOX:

- 
- **+24V und 0V** = Klemmen für 24 V DC Versorgungsspannung
  - **+U<sub>e</sub> und SGND** = Klemmen für Ventilatorsteuerspannung 0–10 V DC
  - **VAL** = Spannungsversorgung zur Steuerung des termostatischen Antrieb  
24 V DC = Heizung
  - **FAN** = Anschluss Ventilator Kabeln
- 

jumper pin **J2** = automatisches Einschalten der thermoelektrischen Antriebe an den Klemmen **Valve** wenn die Steuerspannung 0–10 V DC für die Lüfter ankommt

---

# THERMOELEKTRISCHER ANTRIEB TEP 24 – Wählbares Zubehör

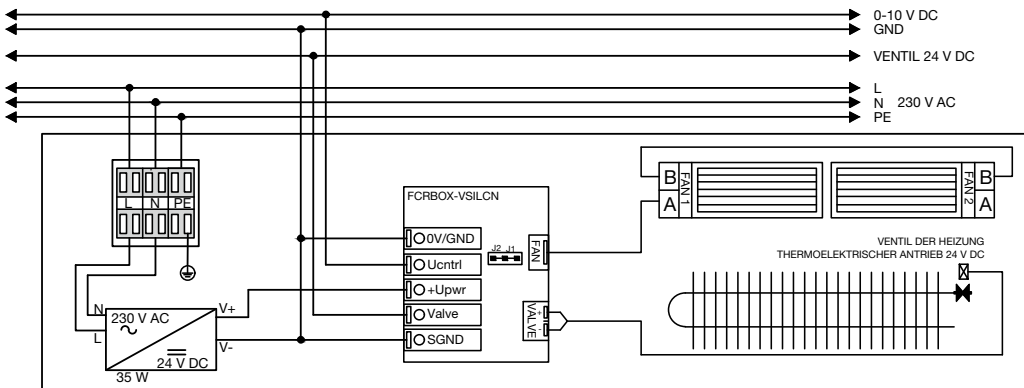
DE

Anschluss: auf VALVE Heat = Zweirohrsystem

- Sicherung IP 44
- Positionseinstellteil 4 Minuten
- Gesamthöhe 65 mm
- standardmässiges Montagewinde M 30x1,5
- Kabellänge 2,5 und 5 m
- ohne Spannung gesperrt
- geschaltete Spannung 24 V DC
- Anschlusswert <2 W

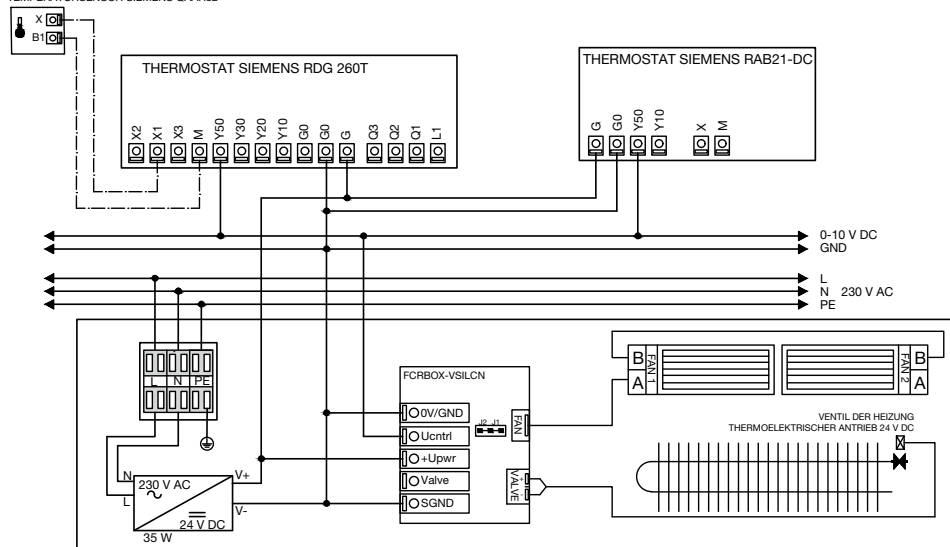


## Basisschaltplan für Konvektoren FVE



## Basisschaltplan für die Thermostat gesteuerten Konvektoren FVE SIEMENS RDG 260T bzw. SIEMENS RAB 21-DC

TEMPERATURSENSOR SIEMENS QAAH32




Einstellen der Parameter des SIEMENS RDG 260T Thermostats

Parameter	P01	P02	P03	P50	P150	P153	P155	P201	P351	P356	P357	P358	P359	P360	P362	P502
Einstellen	0	2	2	0,5	0	0	0	5	3	20%	40%	70%	96%	96%	1 min	OFF

Weitere Anschlusspläne finden Sie unter [www.licon.cz](http://www.licon.cz), bzw. auf Anfrage. Der Thermostat RDG 260T ist bereits für das Zweirohrheizsystem voreingestellt. Bei der Anforderung an eine andere Art der Heizung ist der Thermostat SIEMENS RDG 260T und RAB 21-DC gemäß der Anleitung einzustellen, die mit dem Thermostat mitgeliefert wird, bzw. in der Sektion zum Herunterladen unter [www.licon.cz](http://www.licon.cz) zur Verfügung steht.



- Tension de fonctionnement du caniveau chauffant = 230 V AC.
- Tension de fonctionnement des ventilateurs = 24 V DC; tension de commande 0–10 V DC.
- Degré de protection IP 20.
- Le projet d'installation électrique doit être réalisé par une personne possédant les compétences professionnelles appropriées et doit être conforme aux normes applicables.
- Le caniveau chauffant doit être installé par une personne possédant les compétences professionnelles appropriées.
- Avant la mise en service, il est nécessaire d'effectuer la première inspection des équipements électriques selon les normes pertinentes de l'état concerné. Pendant la période de fonctionnement, l'utilisateur est tenu d'assurer que les inspections régulières des équipements électriques sont effectuées dans les délais spécifiés selon la normes pertinentes de l'état concerné.
- **TOUS LES TRAVAUX SUR DES ÉQUIPEMENTS ÉLECTRIQUES AU SENS DES NORMES DE L'ÉTAT CONCERNÉ, NE PEUVENT ÊTRE EFFECTUÉS QUE PAR DU PERSONNEL AVEC LA QUALIFICATION ÉLECTRIQUE CORRESPONDANTE AU SENS DES RÈGLEMENTS DE L'ÉTAT CONCERNÉ ET CONNAISSANCE DE L'ÉQUIPEMENT DANS LA MESURE NÉCESSAIRE.**
- Les caniveaux chauffants doivent être déconnectés de l'alimentation électrique avant la mise en service et la maintenance.
- Si les caniveaux chauffants ne sont pas utilisés pendant une longue période (par exemple en été), déconnectez-les de l'alimentation électrique.
- Le caniveau chauffant est conçu pour le fonctionnement dans l'environnement sec et uniquement pour le chauffage. Le fabricant décline toute responsabilité pour tout défaut causé par l'installation de ces caniveaux chauffants dans un environnement humide.
- L'électro-régulation est alimentée en 230 V AC, il est donc nécessaire d'équiper la branche électrique d'un protecteur de courant avec un courant de déclenchement de 30 mA.
- Le caniveau chauffant ne peut être utilisé qu'avec le couvercle de la partie électrique dangereuse muni d'un marquage .
- Le caniveau chauffant doit être mis à la terre.
- Effectuez le raccordement électrique selon le schéma de raccordement du caniveau chauffant.
- Fixez le câble d'alimentation.

## MODIFICATIONS DU PRODUIT

- Sans le support technique du fabricant, il n'est pas possible d'apporter tout changement et des modifications techniques des produits. Cela pourrait affecter ou perturber complètement la fonctionnalité et la sécurité du produit.
- N'effectuez aucune opération sur les produits non décrite dans les instructions d'installation.

## RACCORDEMENT HYDRAULIQUE AU SYSTÈME DE CHAUFFAGE

- Raccordement ½ G".
- Nous recommandons de raccorder le système de chauffage à l'aide d'un té de réglage et d'une vanne thermostatique.
- Purgez le système et vérifiez les fuites.
- Effectuez un test d'étanchéité.
- Protégez le système du gel.

## SERVICE ET ENTRETIEN

- Le service et l'entretien des caniveaux chauffants doivent être effectués par une personne familiarisée avec le fonctionnement des caniveaux chauffants.
- Avant de commencer l'entretien ou le service, débranchez le caniveau chauffant de l'alimentation électrique et sécurisez-le contre tout raccordement au moment de l'opération.
- S'il y a de la saleté dans le caniveau chauffant, nettoyez-le avec un aspirateur ou un chiffon. Les ventilateurs peuvent être facilement retirés du caniveau chauffant.
- Aspirez soigneusement l'échangeur de chaleur. Attention, possibilité de blessure par les arêtes vives des lamelles de l'échangeur.

# INSTALLATION DU CANIVEAU CHAUFFANT – PARTIE DE CONSTRUCTION FR

- Le caniveau chauffant correctement installé est placé horizontalement avec l'échangeur de chaleur plus près de la fenêtre.
- Lors du bétonnage, le caniveau chauffant doit être nivelé horizontalement avec des vis de réglage et fixé au sol à l'aide d'ancrages de fixation, qui empêchent le mouvement du caniveau chauffant lors du coulage ultérieur du béton.
- Avant le bétonnage, il est très important d'écarter le caniveau chauffant pour éviter une flexion longitudinale. À cet effet, des entretoises sont installées dans le caniveau chauffant de sol. Après le bétonnage, retirez ces entretoises.
- Lors du coulage de béton ou d'anhydride, il est nécessaire de bien sceller toutes les pénétrations dans le caniveau chauffant afin qu'il ne soit pas coulé avec un matériau de construction.
- Avant le bétonnage, assurez-vous que le raccordement au système hydraulique et électrique est effectué.
- Pour éviter la contamination de l'intérieur du caniveau chauffant, nous recommandons de laisser la plaque de recouvrement pendant toute la durée des travaux de construction. Ce n'est pas possible de marcher dessus la plaque standard fournie, il est possible de commander la plaque avec la capacité de charge accrue.
- Les ventilateurs sont fixés au caniveau chauffant par des aimants. Cela permet aux ventilateurs d'être retirés du caniveau chauffant pendant
- l'installation afin qu'ils ne soient pas endommagés ou salis.
- Nous recommandons la fixation et l'isolation phonique pour un caniveau chauffant avec ventilateur afin que le caniveau chauffant soit coulé avec du béton fin le long des côtés et sous le fond.
- Le caniveau chauffant doit être solidement bétonné. Les vis de réglage ne sont utilisées que pour l'alignement horizontal du caisson du caniveau chauffant.
- L'installation dans les faux plafonds est réalisée à l'aide des supports pour faux plafond, voir catalogue KORAFLEX.

## DESCRIPTION DE LA RÉGULATION-ELECTRO DU CANIVEAU CHAUFFANT

La régulation est une partie nécessaire pour contrôler la puissance thermique ou frigorifique des caniveaux chauffants avec ventilateurs. Le ventilateur et l'actionneur thermique sont alimentés en 24 V AC et la vitesse du ventilateur est contrôlée par une tension de 0 à 10 V AC en standard.

### Contenu de la livraison standard

- Système des ventilateurs EC avec moteur synchrone à disques. Il se caractérise par une très faible consommation d'énergie électrique et fonctionnement très silencieux.
- Le contrôleur électronique FCR-BOX sert de bornier pour raccordement des câbles de l'alimentation électrique, du thermostat ou du BMS et des ventilateurs. Un ventilateur, éventuellement un actionneur thermique (24 V DC) est connecté à la FCR-BOX.

### Description de la fonction du caniveau chauffant FVE

- La puissance du caniveau chauffant est contrôlée par la vitesse du ventilateur et le débit du fluide de chauffage à travers l'échangeur.
- Il est alimenté par le secteur 230 V AC. La source d'alimentation à découpage se trouve à l'intérieur du caniveau chauffant et convertit la tension du secteur en tension continue 24 V DC sûre.
- Une tension de commande 0 à 10 V DC du thermostat ou du BMS est utilisée pour contrôler la vitesse du ventilateur. La vitesse nominale est réglée à une amplitude du signal de commande de 7 V DC.
- Le thermostat ou BMS utilise l'actionneur thermique pour contrôler la vanne de fluide de chauffage.
- Le thermostat RDG 260T doit être réglé selon les paramètres du schéma (le thermostat RDG 260T fourni par la société LICON a déjà les paramètres requis réglés).

### Description de la fonction avec BMS (Building Management System)

- Le système de contrôle BMS (GTB) supérieur peut être utilisé pour contrôler les caniveaux chauffants.
- Une sortie de contrôle BMS contrôle directement l'ouverture/la fermeture des vannes et l'autre sortie 0-10 V DC contrôle la vitesse du ventilateur.
- La puissance nominale est obtenue à 7 V DC. L'alimentation électrique des actionneurs thermiques et des ventilateurs est de 24 V DC.
- Lors de l'utilisation du système KNX, le caniveau chauffant peut être contrôlé avec le thermostat RDG 260KN. Le thermostat communique avec le système KNX, il lui envoie des informations et reçoit des commandes pour le caniveau chauffant.

### Fonction du contrôleur FCR-BOX:

---

**+24V et 0V** = bornes pour tension d'alimentation 24 V DC  
**+U<sub>c</sub> et SGND** = bornes pour tension de commande du ventilateur 0-10 V DC  
**VAL** = alimentation pour la commande de l'actionneur thermique  
24 V DC = chauffage  
**FAN** = raccordement des câbles de ventilateur

---

jumper pin **J2** = mise en marche automatique des actionneurs thermiques sur les bornes **Valve** lorsque la tension de commande 0-10 V DC pour les ventilateurs arrive

---

# ACTIONNEUR THERMIQUE TEP 24 – accessoire optionnel

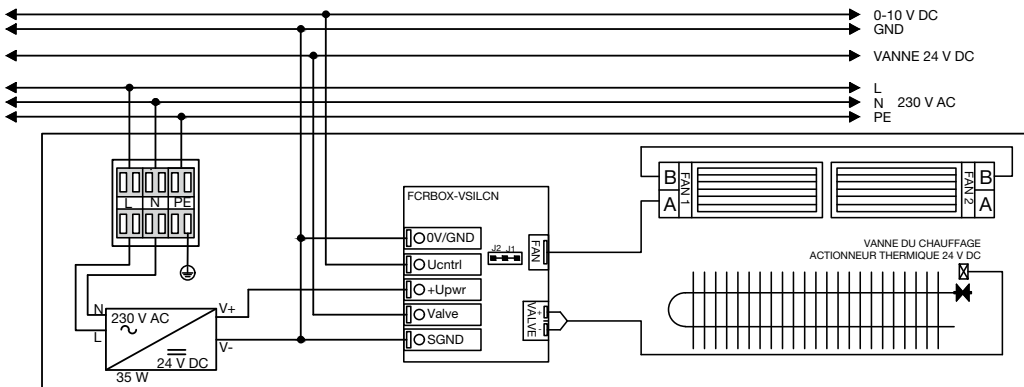
FR

Raccordement : sur VALVE Heat = système à deux tubes

- degré de protection IP 44
- temps de réglage de la position 4 min
- hauteur totale 65 mm
- filetage de montage standard M 30 x 1,5
- longueur de câble 2,5 et 5 m
- fermé sans tension
- tension d'alimentation 24 V DC
- puissance absorbée <2 W

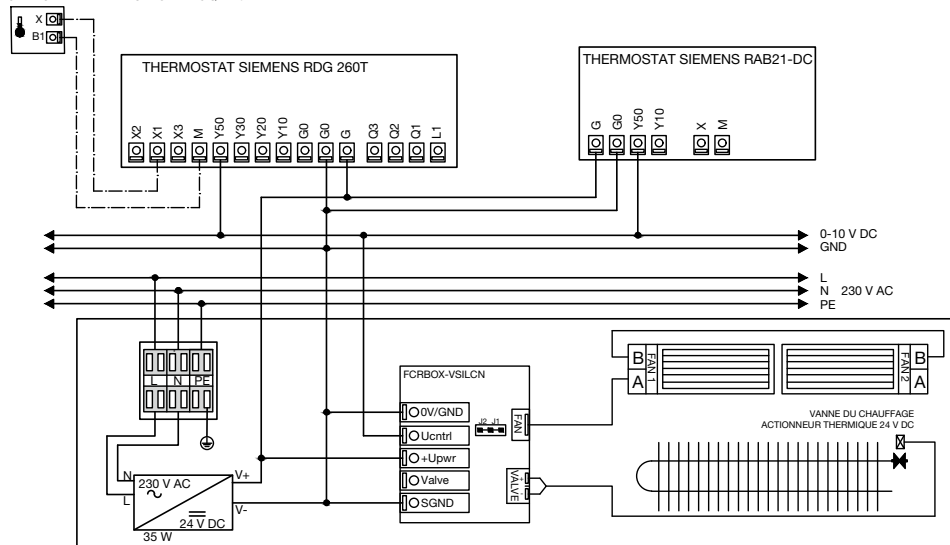


## Schéma de raccordement de base pour les caniveaux chauffants FVE



## Schéma de raccordement de base pour les caniveaux chauffants FVE contrôlés par thermostat SIEMENS RDG 260T ou SIEMENS RAB 21-DC


CAPTEUR DE TEMPÉRATURE SIEMENS QAAH32



Réglage des paramètres du thermostat SIEMENS RDG 260T

Paramètre	P01	P02	P03	P50	P150	P153	P155	P201	P351	P356	P357	P358	P359	P360	P362	P502
Réglages	0	2	2	0,5	0	0	0	5	3	20%	40%	70%	96%	96%	1 min	OFF

Vous trouverez d'autres schémas de raccordement sur [www.licon.cz](http://www.licon.cz), ou sur demande. Le thermostat RDG 260T est pré-réglé pour un système de chauffage à 2 tubes. En cas d'exigence d'un autre système de chauffage, il est nécessaire de régler le thermostat SIEMENS RDG 260T et RAB 21-DC selon la notice jointe au thermostat ou disponible ou téléchargeable sur [www.licon.cz](http://www.licon.cz).

- Рабочее напряжение конвектора = 220/230 В переменного напряжения.
- Рабочее напряжение вентиляторов = 24 В DC; управляющее напряжение 0–10 В DC.
- Класс защиты IP 20.
- Проект электропровода разрабатывает лицо с соответствующей квалификацией и согласно действующим нормативам.
- Установка конвектора должна быть проведена лицом с соответствующей профессиональной компетенцией.
- До ввода конвектора в эксплуатацию необходимо выполнить ревизию электрического оборудования согласно соответствующим стандартам данной страны. В течение периода эксплуатации пользователь обязан обеспечить выполнение регулярных проверок электрооборудования в установленные сроки в соответствии с соответствующими государственными стандартами.
- **ВСЕ РАБОТЫ ПО ЭЛЕКТРОТЕХНИЧЕСКОМУ ОБОРУДОВАНИЮ В СМЫСЛЕ ДАННОГО ГОСУДАРСТВА МОГУТ БЫТЬ ВЫПОЛНЕНЫ ТОЛЬКО РАБОТАЮЩИМИ С СООТВЕТСТВУЮЩЕЙ ЭЛЕКТРОТЕХНИЧЕСКОЙ КВАЛИФИКАЦИЕЙ В СМЫСЛЕ НОРМАТИВАМ ДАННОГО ГОСУДАРСТВА.**
- Конвекторы должны быть отключены от источника питания перед вводом в эксплуатацию и техническим обслуживанием.
- Если конвекторы не используются в течение длительного времени (например летом), отключите их от источника питания.
- Конвектор с вентилятором KORAFLEX Energy FVE для 220/230 В переменного тока предназначен для работы в сухой среде и только для отопления. Производитель не несет ответственность за любые дефекты, вызванные установкой во влажной среде.
- На электрорегулировку подается напряжение 220/230 В переменного тока, поэтому необходимо обеспечить электрическую ветвь защитой тока с током отключения 30 мА.
- Конвектор можно использовать только с закрытой опасной электрической частью оснащенной знаком .
- Конвектор должен быть заземлен.
- Выполните электрическое подключение согласно электрической схеме конвектора.
- Закрепите кабель питания.

## ИЗМЕНЕНИЯ В ПРОДУКТЕ

- Без технической поддержки производителя внесение каких-либо изменений и технических доработок в товар невозможно. Это может повлиять или полностью нарушить функциональность и безопасность товара.
- Не выполняйте на изделиях никаких действий, не описанных в инструкции по монтажу.

## ГИДРАВЛИЧЕСКОЕ ПОДКЛЮЧЕНИЕ К СИСТЕМЕ ОТОПЛЕНИЯ

- Подключение ½ G".
- Рекомендуем подключить регистр к системе отопления с помощью резьбового соединения и термостатического клапана.
- Выпустить воздух из системы и проверить герметичность.
- Проведите испытание на герметичность.
- Защитите систему от замерзания.

## СЕРВИС И УХОД

- Техническое обслуживание и ремонт конвектора должен выполнять лицо, знакомое с функцией конвектора.
- Перед началом технического обслуживания или сервиса отключите конвектор от источника питания и защитите его от подключения во время работы.
- Если в конвекторе есть грязь, очистите его пылесосом или тканью. Вентиляторы легко снимаются с конвектора.
- Осторожно пропылесосьте теплообменник. Осторожно, возможна травма от острых краев ламел теплообменника.
- Проверьте герметичность соединений.

- Правильно установленный конвектор расположен горизонтально, теплообменник ближе к окну.
- Во время бетонирования конвектор должен быть выровнен горизонтально с помощью регулировочных болтов и закреплен на полу с помощью крепежных анкеров, которые препятствуют движению конвектора при последующей заливке бетоном.
- Перед бетонированием очень важно разложить конвектор, чтобы избежать продольного изгиба. Для этого в напольном конвекторе установлены распорки. После бетонирования удалите эти распорки.
- Перед заливкой бетоном или ангидридом необходимо тщательно закупорить все отверстия в коробе, чтобы он не заливался строительным материалом.
- Перед бетонированием убедитесь, что подключение к разводке воды и электрической системе выполнено.
- Чтобы предотвратить загрязнение внутренней части конвектора, рекомендуем оставлять закрывающую плиту во время всех строительных работ. Стандартную закрывающую плиту нельзя нагружать. Можно заказать плиту с повышенной прочностью.
- Вентиляторы крепятся к коробу магнитами. Это позволяет удалять вентиляторы из короба во время установки, чтобы они не были повреждены или загрязнены
- Для конвектора с вентилятором рекомендуем крепление и звукоизоляцию таким образом, что короб заливаем вдоль боковины и под дном жетким бетоном.
- Внутрипольный конвектор должен быть крепко бетонирован. Регулировочные винты используются только для горизонтального выравнивания короба конвектора.
- Установка в двойные полы осуществляется с помощью стоек, см. каталог KORAFLEX.

## ОПИСАНИЕ ЭЛЕКТРОРЕГУЛЯЦИИ КОНВЕКТОРА

Управление является важным компонентом для управления мощностью обогрева или охлаждения конвекторов с вентиляторами. Вентилятор и термоэлектрический привод питаются от 24 В пост. тока, а скорость вращения вентилятора в стандартной комплектации регулируется напряжением 0–10 В пост. тока.

### Состав стандартной поставки

- Система ЕС вентиляторов с дисковым синхронным двигателем. Характеризуется очень низким энергопотреблением и тихой работой.
- Электронный контроллер FCR-BOX служит клеммным блоком для подключения кабелей от источника питания, термостата или от BMS и вентиляторов. Вентилятор или термопривод (24 В постоянного тока) подключен к FCR-BOX.

### Описание функции конвектора FVE

- Мощность конвектора регулируется оборотами вентилятора и потоком теплоносителя через теплообменник.
- В конвектор приходит напряжение от сети 220/230 В переменного тока. Источник питания расположен внутри конвектора и преобразует напряжение сети в безопасное напряжение 24 В постоянного тока.
- Управляющее напряжение 0–10 В пост. тока от термостата или BMS используется для управления оборотами вентилятора. Номинальные обороты установлены на уровне управляющего сигнала 7 В.
- Термостат или BMS использует термопривод для управления клапана теплоносителя.
- Термостат RDG 260T должен быть настроен в соответствии с параметрами в схеме (термостат RDG 260T, поставляемый компанией LICON, имеет необходимые параметры заведены).

### Описание функций с помощью BMS (Система управления зданием)

- Превосходящая система управления BMS может использоваться для управления конвекторов.
- Один выход управления BMS напрямую управляет открытием/закрытием клапанов, а другой выход 0–10 В постоянного тока управляет обороты вентилятора.
- Номинальная мощность достигается при 7 В пост. тока. Источник питания для клапанов и вентиляторов – 24 В пост. тока.
- При использовании системы KNX напольный конвектор может также управляться термостатом RDG 260KN. В таком случае термостат связывается с системой KNX, в которую он отправляет информацию и получает команды для конвектора.

### Функции контроллера FCR-BOX:

- 
- +24V и 0V** = клеммы для напряжения питания 24 В постоянного тока
  - +U<sub>c</sub> и SGND** = клеммы для управления напряжением вентилятора 0–10 В постоянного тока
  - VAL** = источник питания для управления термопривода  
24 В = отопление
  - FAN** = подключение кабелей вентилятора
- 

jumper pin **J2** = автоматическое включение термоприводов на клеммах **Valve**  
при достижении управляющего напряжения 0–10 В пост. тока для вентиляторов

---

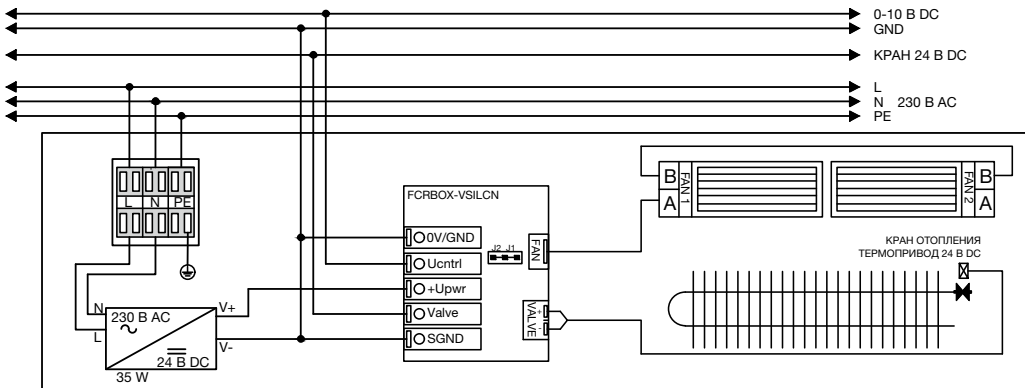
# ТЕРМОЭЛЕКТРИЧЕСКИЙ ПРИВОД (ТЕРМОПРИВОД) ТЕР 24 – аксессуары RU

Подключение: VALVE Heat = двухтрубная система

- степень защиты IP 44
- время регулировки положения 4 мин
- общая высота 65 мм
- стандартная монтажная резьба M 30 × 1,5
- длина кабеля 2,5 и 5 м
- без напряжения закрыто
- напряжение питания 24 В пост. тока
- потребляемая мощность <2 Вт

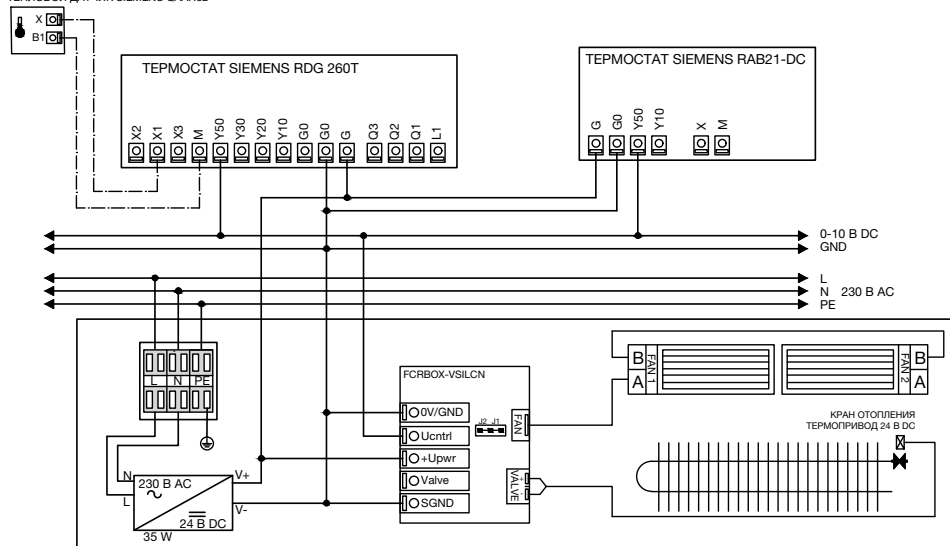


## Основная схема подключения для конвекторов FVE



## Основная схема подключения для конвекторов FVE с термостатом SIEMENS RDG 260T или SIEMENS RAB 21-DC


ТЕПЛОЙ ДАТЧИК SIEMENS QAAH32



Установка параметров термостата SIEMENS RDG 260T

Параметр	P01	P02	P03	P50	P150	P153	P155	P201	P351	P356	P357	P358	P359	P360	P362	P502
Установка	0	2	2	0,5	0	0	0	5	3	20%	40%	70%	96%	96%	1мин.	OFF

Другие схемы подключения см. [www.licon.cz](http://www.licon.cz), или по запросу. Термостат RDG 260T предварительно настроен на двухтрубную систему отопления. В случае использования другого способа отопления термостат Termostat SIEMENS RDG 260T и RAB 21-DC необходимо настроить согласно руководству, приложенному к термостату. Руководство также можно скачать в разделе «Для скачивания» на веб-сайте [www.licon.cz](http://www.licon.cz).

<b>CZ, BG, DE, DK, EE, ES, FR, EN, HR, LT, LV, NL, PL, RU, SK, UA</b>		
<b>1</b>	<b>Heating system in building</b>	
<b>2</b>	<b>Reaction to fire</b>	<b>A1</b>
<b>3</b>	<b>Release of dangerous substances</b>	<b>NONE</b>
<b>4</b>	<b>Pressure tightness</b>	<b>no leakage at 1,3 x MOP</b>
<b>5</b>	<b>Resistance to pressure</b>	<b>no breakage at 1,69 x MOP</b>
<b>6</b>	<b>Maximum operating pressure (MOP)</b>	<b>1200 kPa</b>
<b>7</b>	<b>Surface temperature</b>	<b>Maximum 90 °C</b>
<b>8</b>	<b>Rated thermal outputs</b>	$\Phi_{\text{opt}}, \Phi_{20}$ [W]
<b>9</b>	<b>Thermal output in different operating conditions (characteristic curve)</b>	$\Phi = K_{\text{tr}} \cdot \Delta t^2$ [W]
<b>10</b>	<b>Durability as:</b>	
<b>11</b>	<b>Resistance against corrosion</b>	<b>No corrosion after 100 h humidity</b>
<b>12</b>	<b>Resistance against minor impact</b>	<b>Class 0</b>

**CZ** 1. V otopných soustavách v budovách/2. Reakce na oheň: A1/3. Uvolňování nebezpečných látek: NENÍ/4. Těsnost: Žádná těsnost otopného tělesa při 1,3 násobku nejvyššího přípustného provozního tlaku [kPa]/5. Odolnost proti přetlaku: Žádné známky roztržení otopného tělesa při 1,69 násobku nejvyššího přípustného provozního tlaku [kPa]/6. Nejvyšší přípustný provozní přetlak/7. Povrchová teplota: Nejvýše 90 °C/8. Tepelné výkony/9. Tepelný výkon za odlišných provozních podmínek (charakteristická křivka)/10. Trvanlivost jako/11. Odolnost proti korozi: Žádná koroze po vystavení vlhkosti na dobu 100 hodin/12. Odolnost proti mechanickému poškození menšími nárazy: Třída 0

**BG** 1. Отоплителни системи в сгради/2. Реакция на огън: А1/3. Освобождаване на опасни вещества: ОТГОВАРЯ НА НОРМА/4. Изпителното налягане: 1,3 x от максимално работно налягане [kPa]/5. Устойчивост срещу налягане: 1,69 x от максимално работно налягане [kPa]/6. Максимално работно налягане/7. Температура на повърхността: Максимално 90 °C/8. Номинална топлинна мощност/9. Топлина мощност при различни експлоатационни условия (характеристична крива)/10. Продължителност като/11. Устойчивост срещу корозия: Липса на корозия след 100 h влажност/12. Устойчивост при минимален натиск: Клас 0

**DE** 1. Heizsysteme in Gebäuden/2. Brandverhalten: A1/3. Freisetzen von gefährlichen Stoffen: BESTANDEN/4. Druckdichtheit: keine Undichtheit bei 1,3fachem maximal zulässigem Betriebsdruck [kPa]/5. Druckfestigkeit: kein Riss bei 1,69fachem maximal zulässigem Betriebsdruck [kPa]/6. Maximal zulässiger Betriebsdruck/7. Oberflächentemperatur: Maximal 90 °C/8. Nennwärmeleistung/9. Wärmeleistung bei verschiedenen Betriebsbedingungen (Kennlinie)/10. Widerstand/11. Korrosionswiderstand: Ohne Korrosion nach 100 Stunden im naßen Raum/12. Kleinschlagwiderstand: Klasse 0

**DK** 1. Varmesystemer i bygninger/2. Reaktion ved brand: A1/3. Frigivelse af farlige stoffer: INGEN/4. Tryktæthed: Ingen lækage ved 1,3 x MOP [kPa]/5. Modstandsdygtighed over for tryk: Ingen brud ved 1,69 x MOP [kPa]/6. Maksimalt driftstryk (MOP)/7. Overfladetemperatur: maks. 90 °C/8. Nominel termisk effekt/9. Termisk effekt under forskellige driftsbetingelser (karakteristisk kurve)/10. Holdbarhed/11. Modstandsdygtighed over for korrosion: Ingen korrosion efter 100 timer i fugtige omgivelser/12. Modstand mod mindre påvirkning: Klasse 0

**EE** 1. Hooneite küttesüsteimid/2. Tuletundlikkus: A1/3. Ohtlike ainete eraldumine: PUUDUB/4. Tihedus: 1,3-kordse maksimaalse lubatud tööüldlõhu [kPa] korral lekkad puuduva/5. Rõhkukindlus: 1,69-kordse maksimaalse lubatud tööüldlõhu [kPa] korral radiatori punnemise märgid puuduva/6. Maksimaalne lubatud tööüldlõhu/7. Pinnatemperatuur: Maksimaalselt 90 °C/8. Soojusvõimsused/9. Soojusvõimsuste teistsuguste töitingimustes (karakteristikküved)/10. Püsivus/11. Korrosioonikindlus: Pärast 100 tundi niiskuse mõju korrosioon puudub/12. Väiksemate löökide põhjustatud mehaanilise kahjustuse kindlus: Klass 0

**ES** 1. Sistemas de calefacción en edificios/2. Reacción al fuego: A1/3. Liberación de sustancias peligrosas: NO HAY/4. Estanqueidad: Ninguna falta de estanqueidad en caso de presión de servicio máxima admisible multiplicada por 1,3 [kPa]/5. Resistencia a la sobrepresión: Ningunos signos de rotura del calentador en caso de presión de servicio máxima admisible multiplicada por 1,69 [kPa]/6. Presión de servicio máxima admisible/7. Temperatura superficial: 90 °C como máximo/8. Salidas de calor nominales/9. Salida de calor en condiciones de servicio diferentes (curva característica)/10. Durabilidad/11. Resistencia a la corrosión: Ausencia de corrosión tras 100 horas de exposición a la humedad/12. Resistencia a daños mecánicos causador por golpes pequeños: Clase 0

**FR** 1. Systèmes de chauffage dans des bâtiments/2. Réaction au feu: A1/3. Relâchement des substances dangereuses: CONFORME A LA NORME/4. Surpression d'essai: 1,3 de la surpression d'exploitation maximale [kPa]/5. Résistance contre la surpression: 1,69 de la surpression d'exploitation maximale [kPa]/6. Surpression d'exploitation maximale/7. Température de la surface: Maximum 90 °C/8. Puissance thermique nominale/9. Puissance thermique dans des différentes conditions d'exploitation (la courbe caractéristique)/10. Résistance/11. Résistance à la corrosion: Sans corrosion après 100 h dans le milieu humide/12. Résistance contre une petite percussion: Classe 0

**EN** 1. Heating systems in buildings/2. Reaction to fire: A1/3. Release of dangerous substances: NONE/4. Pressure tightness: no leakage at 1,3 x MOP [kPa]/5. Resistance to pressure: no breakage at 1,69 x MOP [kPa]/6. Maximum operating pressure (MOP)/7. Surface temperature: Maximum 90 °C/8. Rated thermal outputs/9. Thermal output in different operating conditions (characteristic curve)/10. Durability as/11. Resistance against corrosion: No corrosion after 100 h humidity/12. Resistance against minor impact: Class 0

**HR** 1. Sustavi za grijanje u zgradama/2. Reakcija na plamen: A1/3. Oslobođanje opasnih tvari/4. Oslobođanje opasnih tvari: Bez propuštanja pri 1,3 x MOP [kPa]/5. Otpornost na tlak: Bez pucanja pri 1,69 x MOP [kPa]/6. Maksimalni radni tlak (MOP)/7. Površinska temperatura: Najviše 90 °C/8. Nazivne toplinske energije/9. Toplinska energija u različitim radnim uvjetima (radna krivulja)/10. Trajnost kao/11. Otpornost na koroziju: Bez korozije nakon 100 h vlažnosti/12. Otpornost na manje udarce: Razred 0

**LT** 1. Pastatų šildymo sistemos/2. Reakcija į ugnį: A1/3. Pavojingų medžiagų išskyrimas: ATITINKAMA STANDARTŲ/4. Bandyimo slėgis: 1,3 x maksimalaus darbinio slėgio [kPa]/5. Atsparumas slėgiui: 1,69 x maksimalaus darbinio slėgio [kPa]/6. Maksimalus darbinis slėgis/7. Paviršiaus temperatūra: Maksimaliai 90 °C/8. Vardinė šiluminė galia/9. Šiluminė galia skirtingomis eksploataciniomis sąlygomis (būdingoji lygtis)/10. Atsparumas/11. Atsparumas korozijai: Be korozijos po 100 val. drėgnoje aplinkoje/12. Atsparumas nedideliam sutrenkimui: Kategorija 0

**LV** 1. Ēku apkures sistēmas/2. Reakcija uz uguni: A1/3. Bīstamo vielu izdalīšana: NAV/4. Hermētiskums: Kad 1,3 reiz pārsniedz maksimālo pieļaujamo darba spiedienu [kPa], radiatori ir hermētiski/5. Izturība pret spiedienu: Kad 1,69 reiz pārsniedz maksimālo pieļaujamo darba spiedienu [kPa], radiatoru bojājumu nav/6. Maksimālais pieļaujamais darba spiediens/7. Virsmas temperatūra: Maksimāli 90 °C/8. Siluma atdevē/9. Siluma atdevē esot atšķirīgu ekspluatācijas apstākļiem (raksturliktne)/10. Izturība kā/11. Izturība pret koroziju: Nekāda korozija pēc 100 stundām mitrumā/12. Izturība pret mehāniskiem bojājumiem no mazākiem triecieniem: Klase 0

**NL** 1. Verwarming in gebouwen/2. Gedrag bij brand: A1/3. Vrijlaten van gevaarlijk stoffen: VOLDOET AAN DE NORM/4. Drukdichtheid: 1,3 x van de maximale bedrijfsdruk [kPa]/5. Druktestspanning: 1,69 x van de maximale bedrijfsdruk [kPa]/6. Maximale bedrijfsdruk/7. Oppervlakttemperatuur: maximaal 90 °C/8. Nominiaal vermogen/9. Thermisch vermogen onder verschillende bedrijfsomstandigheden (karakteristieke vergelijking)/10. Duurzaamheid/11. Weerstand tegen corrosie: Zonder corrosie na 100 u vochtigheid/12. Slagvastheid bij geringe impact: Klasse 0

**PL** 1. Układy grzewcze w budynkach/2. Reakcja na ogień: A1/3. Uwolnienie substancji niebezpiecznych: SPELNIŁA NORME/4. Naciśnienie próbné: 1,3 x maksymalnego ciśnienia roboczego [kPa]/5. Odporność na naciśnienie: 1,69 x maksymalnego ciśnienia roboczego [kPa]/6. Maksymalne ciśnienie robocze/7. Temperatura powierzchni: Maksymalnie 90 °C/8. Nominalna moc cieplna/9. Moc cieplna przy odmiennych warunkach eksploatacyjnych (równanie charakterystyczne)/10. Odporność/11. Odporność na korozję: Bez korozji po 100 godzinach w środowisku wilgotnym/12. Odporność na niewielkie uderzenia: Klasa 0

**RU** 1. Системы отопления в зданиях/2. Реакция на огонь: A1/3. Выделение опасных веществ: НЕТ/4. Герметичность под давлением: отсутствие утечки при 1,3 кратном максимальном допустимом рабочем избыточном давлении [кПа]/5. Устойчивость к избыточному давлению: отсутствие признаков разрыва отопительного прибора при 1,69 кратном максимальном допустимом рабочем избыточном давлении [кПа]/6. Максимальное допустимое рабочее избыточное давление/7. Температура поверхности: максимально 90 °C/8. Значения номинальной тепловой мощности/9. Тепловая мощность при различных условиях работы (характерная кривая)/10. Долговечность/11. Устойчивость к коррозии: отсутствие коррозии после 100 часов пребывания в условиях повышенной влажности/12. Устойчивость к воздействию механического повреждения несильными ударами: Класс 0

**SK** 1. Tepelné systémy v budovách/2. Reakcia na oheň: A1/3. Uvoľňovanie nebezpečných látok: NIE JE/4. Skúšobný pretlak: 1,3 x maximálneho operačného tlaku [kPa]/5. Odolnosť proti pretlaku: 1,69 x maximálneho operačného tlaku [kPa]/6. Maximálny prevádzkový tlak/7. Teplota povrchu: Maximálne 90 °C/8. Menovitý tepelný výkon/9. Tepelný výkon za odlišných prevádzkových podmienok (charakteristická křivka)/10. Odolnosť/11. Odolnosť voči korózii: Bez korózie po 100 h vo vlhkom prostredí/12. Odolnosť voči malému nárazu: Trieda 0

**UA** 1. Опалювальні системи в будівлях/2. Реакція на вогонь: А1/3. Виділення небезпечних речовин: НЕМАЄ/4. Герметичність: При 1,3-кратному перевищенні максимального робочого тиску [кПа] без порушень герметичності/5. Стійкість до перевищення тиску: При 1,69-кратному перевищенні максимального робочого тиску [кПа] без ознак розриву радіатора/6. Максимальний робочий тиск/7. Температура поверхні: Не більше 90 °C/8. Номинальна теплова потужність/9. Теплова потужність при різних режимах роботи (графічна характеристика)/10. Строк служби/11. Стійкість до корозії: Після 100 год вологості протягом 100 годів корозія відсутня/12. Стійкість до механічного пошкодження від незначних поштовхів: Клас 0

## CZ Všeobecné informace

- Vyrobyk se nasmějí používat v agresivním prostředí (chlór, žíraviny či jiné chemikálie) nebo být takovými látkami čištěny.
- Vyrobyk nasmějí být umístěny v prostředí se zvýšenou vlhkostí (bazény, sklenky, apod.) pokud nejsou vyrobeny v úpravě, která je odolná tomuto prostředí.
- Vyrobyk musí být po zabudování pečlivě zakryty až do úplného ukončení všech stavebních prací, tak aby nedošlo k jejich následnému poškození či znečištění.
- Tepelný výměník je třeba pravidelně kontrolovat a udržovat v čistotě tak, aby nedošlo k jeho mechanickému poškození a následně celkové nefunkčnosti. V případě znečištění je nutné ho vhodným způsobem vyčistit (např. vysavačem).
- Tělesa je nutné pravidelně odvodušňovat. Pozor aby nedošlo k opaření horkou vodou, která může při odvodušňení vystříknout. Soustava musí být vždy zabezpečena expanzním a pojistným zařízením.
- Podrobnější informace jsou k dispozici v provozních a záručních podmínkách, které jsou ke stažení na [www.korado.cz](http://www.korado.cz) nebo na vyžádání u obchodního oddělení společnosti KORADO, a.s.

## SK Všeobecné informácie

- Vyrobyk sa nesmú používať v prostredí s agresívnou atmosférou (chlór, žieraviny alebo iné chemikálie) ani sa takýmito látkami čistiť.
- Vyrobyk sa nesmú umiestňovať do prostredia so zvýšenou vlhkosťou (bazény, sklenky a pod.), ak nie sú vyrobené v úprave, ktorá je odolná proti tomuto prostrediu.
- Vyrobyk sa musia po zabudovaní dôkladne zakryť až do úplného skončenia všetkých prác, aby nedošlo k ich následnému poškodeniu či znečisteniu.
- Tepelný výmenník je potrebné pravidelne kontrolovať a udržiavať v čistote tak, aby nedošlo k jeho mechanickému poškodeniu a následnej celkovej nefunkčnosti. V prípade znečistenia je nutné ho vhodným spôsobom vyčistiť (napr. vysávačom).
- Tělesa je nutné pravidelne odvodušňovať. Pozor, aby nedošlo k obareniu horkou vodou, ktorá môže pri odvodušňení vystreknúť. Sústava musí byť vždy zabezpečená expanzným a pojistným zariadením.
- Podrobnější informace jsou k dispozici v provozních a záručních podmínkách, které są dají stiahnuť z webovej stránky [www.licon.cz](http://www.licon.cz) alebo sú dostupné na vyžiadanie od obchodného oddelenia spoločnosti LICON s.r.o.

## DE Allgemein

- Die Produkte dürfen weder in aggressiver atmosphärischer Umgebung angewendet werden (Chlor, Ätzmittel oder andere Chemikalien) noch mit solchen Stoffen gereinigt werden.
- Die Produkte dürfen nicht in Umgebungen mit erhöhter Feuchtigkeit platziert werden (Schwimmbekken, Gewächshäuser u. ä.), soweit sie nicht in einer Ausführung hergestellt sind, welche gegen diese Umgebung beständig ist.
- Die Produkte müssen nach dem Einbau bis zur völligen Beendigung aller Bauarbeiten sorgfältig abgedeckt werden, damit es zu keiner abschließenden Beschädigung oder Verschmutzung kommt.
- Der Wärmetauscher muss regelmäßig kontrolliert und sauber gehalten werden, so dass es nicht zu dessen mechanischer Beschädigung und nachfolgender Nichtfunktionsfähigkeit kommen kann. Bei einer Verschmutzung muss er in geeigneter Weise gereinigt werden (z.B. mit einem Staubsauger).
- Der Körper muss regelmäßig entlüftet werden. Achtung, bei der Entlüftung kann heißes Wasser austreten, dass zu Verbrühungen führen kann. Das System muss immer mit einer Expansions- und Sicherheitsanlage abgesichert sein.
- Nähere Informationen sind in den Betriebs- und Garantiebedingungen zu finden, welche auf [www.licon.cz](http://www.licon.cz) heruntergeladen werden können oder auf Wunsch bei der Geschäftsabteilung der Gesellschaft LICON s.r.o. zur Verfügung stehen.

## EN General

- The products should not be used in aggressive atmospheric environment (chlorine, caustic or other chemicals) or cleaned with such substances.
- The products may not be located in increases humidity environment (swimming pools, greenhouses, etc.) if the manufactured version is not resistant to such environment.
- To avoid subsequent damage or fouling the products must be carefully covered after installation until the complete cessation of all building work.
- Inspection and cleaning of the heat exchanger is necessary in order to prevent mechanical damage and subsequent total inoperability. If cleanliness is not maintained, the heat exchanger must be cleaned in the appropriate manner (e.g. with a vacuum cleaner).
- Any air trapped in the units must be regularly released. Take care not to scald one's self with hot water that may spray out when releasing air. The system must always be fitted with an expansion control valve.
- Detailed information is available in Operational and guarantee conditions, downloadable on [www.licon.cz](http://www.licon.cz) or upon request from LICON s.r.o.

## FR Informations générales

- Les produits ne peuvent pas être utilisés dans un environnement atmosphérique agressif (chlore, caustiques ou autres produits chimiques) ou être nettoyés avec de tels produits ou substances.
- Les produits ne peuvent pas être installés dans un environnement à haute humidité relative (piscines, jardins d'hiver, etc.) s'ils ne sont pas produits en version résistante à ce type d'environnement.
- Les produits doivent être soigneusement couverts après leur encastrement jusqu'à la terminaison complète de tous travaux de construction pour éviter leur pollution ou endommagement conséquent.
- L'échangeur de chaleur doit être régulièrement contrôlé et conservé propre pour que sa détérioration mécanique n'ait pas lieu, entraînant son dysfonctionnement total. En cas d'encrassement, il faut le nettoyer de manière appropriée (par ex. à l'aide d'un aspirateur).
- Les corps doivent être désaérés régulièrement. Faites attention à ne pas vous ébouillanter par de l'eau chaude qui peut alors gicler. L'ensemble doit être toujours sécurisé par un dispositif d'expansion sécuritaire.
- Les informations détaillées sont disponibles dans les Conditions de service et de garantie – à télécharger depuis le site [www.licon.cz](http://www.licon.cz) ou sur demande au service commercial de la société LICON s.r.o.

## RU Общие правила

- Продукты нельзя устанавливать в агрессивных средах (хлор, щелочь или другие химические вещества), такие вещества также нельзя использовать для чистки.
- Изделия нельзя устанавливать в среде с повышенной влажностью (бассейны, парники и т.д.), если они специально не предусмотрены для такой среды.
- После установки изделия должны быть тщательно закрыты вплоть до полного завершения всех строительных работ, чтобы не произошло их повреждение или загрязнения.
- Теплообменник необходимо регулярно проверять и содержать в чистоте таким образом, чтобы он не был механически поврежден с последующей потерей функциональности. При загрязнении его необходимо соответствующим образом вычистить (например, пылесосом).
- Из регистра необходимо регулярно выпускать воздух. Внимание! Будьте осторожны, чтобы не обжечься горячей водой, которая разбрызгивается во время выпуска воздуха. Система всегда должна быть защищена посредством расширительного и предохранительного клапанов.
- Более подробные информации можно найти в Рабочих и гарантийных условиях, которые можно скачать на вебстранице [www.licon.cz](http://www.licon.cz) или запросить у торгового отдела компании LICON s.r.o.

## KORADO, a.s.

Bří Hubálků 869  
560 02 Česká Trebová, Czech Republic  
e-mail: [info@korado.cz](mailto:info@korado.cz)  
CZ info linka (zdarma): 800 111 506  
[www.korado.cz](http://www.korado.cz)



## LICON s.r.o.

Průmyslová zóna Sever, Svárovská 699,  
463 03 Stráž nad Nisou, Czech Republic  
e-mail: [info@licon.cz](mailto:info@licon.cz)  
[www.liconheat.news](http://www.liconheat.news)  
[www.licon.cz](http://www.licon.cz)



member of KORADO Group