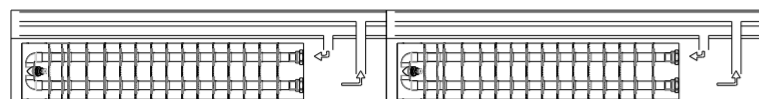
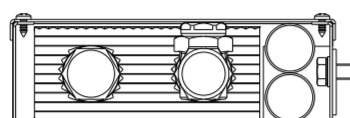
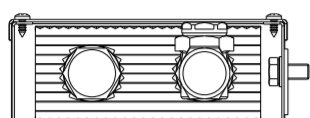


FK xx/6/15; FK x/6/18

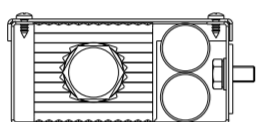
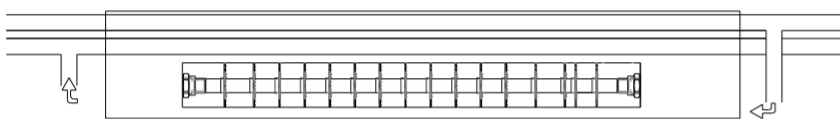
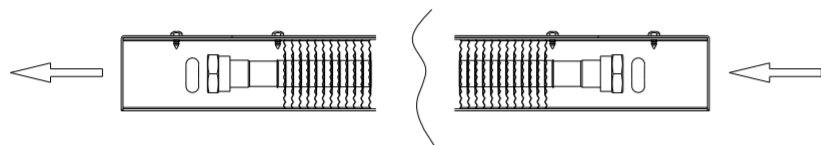


FK xx/6/15

FK xx/6/18

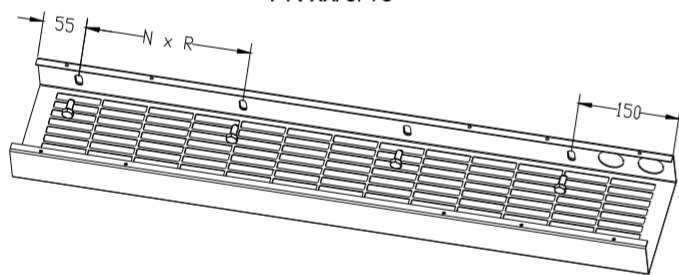


FK xx/6/12



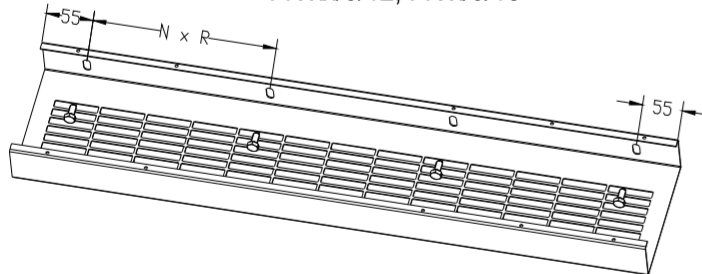
2. Vrtací plán / Bohranweisung / Plan de perçage

FK xx/6/15

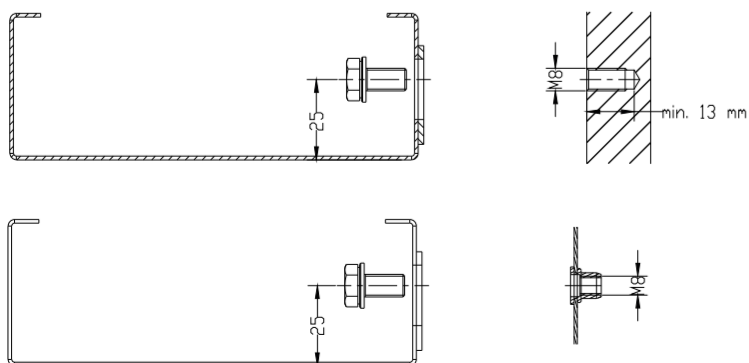


FK	R	N
80	198	4
100	198	5
120	248	5
140	298	5
160	279	6
180	319	6
200	299	7
220	332	7
240	313	8
260	342	8
280	370	8
300	349	9

FK xx/6/12; FK x/6/18

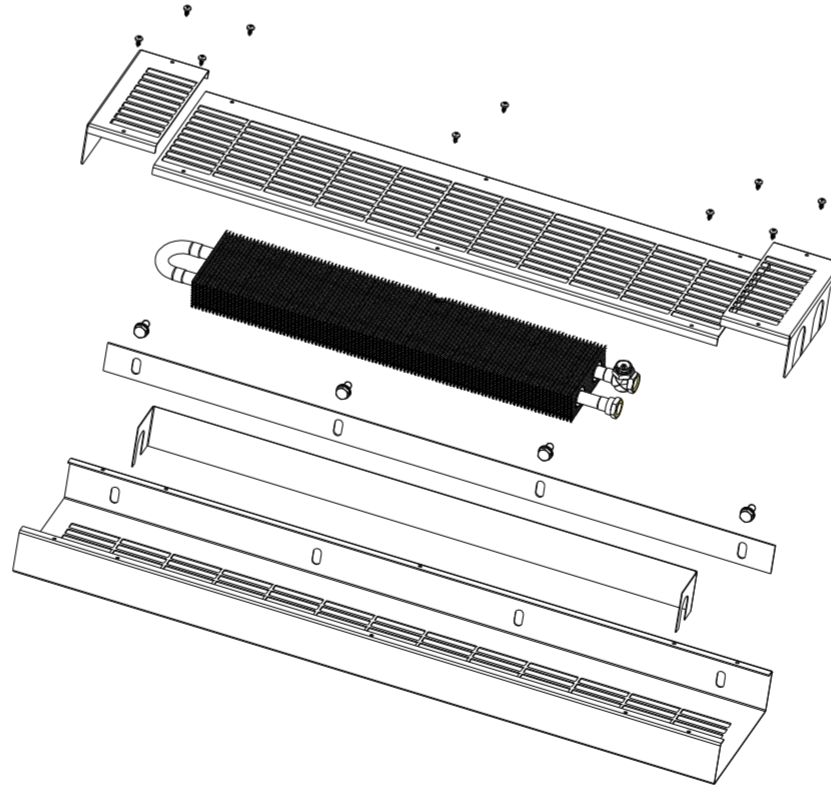


FK	R	N
80	230	4
100	222	5
120	273	5
140	323	5
160	298	6
180	338	6
200	315	7
220	348	7
240	327	8
260	355	8
280	385	8
300	360	9

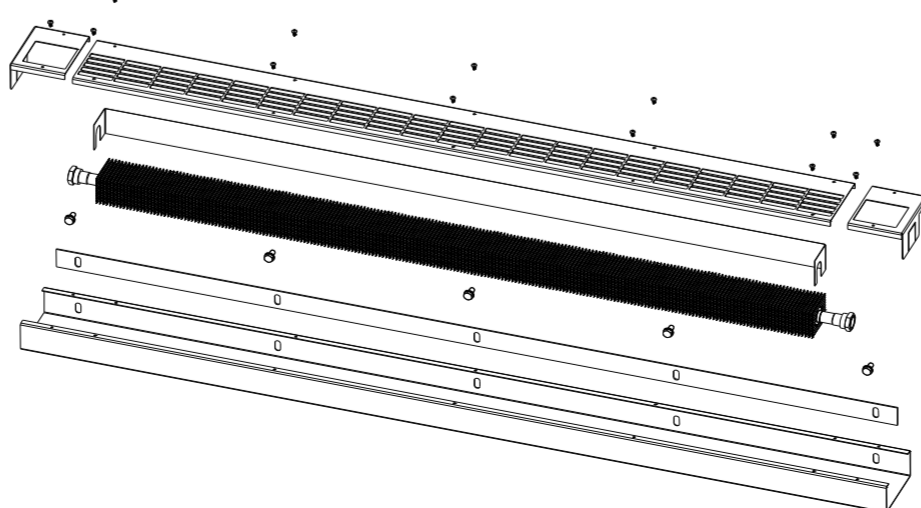


3. Kompletizácia / Komplettierung / Achèvement

FK xx/6/15; FK x/6/18



FK xx/6/12



Montážní návod
Assembly instructions
Инструкция по монтажу

Montážny návod
Montageanleitung
Manuel de montage

CZ Fasádní konvektory FK
EN Facade convectors FK
RU Фасадные конвекторы FK
SK Fasádne konvektory FK
D Fassadenkonvektoren FK
FR Convecteurs de façade FK

Špičkové výkony a design
Top performance and design
Максимальная мощность и дизайн
Špičkové výkony a dizajn
Spitzenleistungen und Design
Puissances d'élite et design

LICON HEAT s. r. o.
Průmyslová zóna Sever, P.O.Box 42
460 11 Liberec, Czech Republic
info@licon.cz, tel.: +420 485 131 157, fax: +420 485 130 331

www.licon.cz



Všeobecné informácie:

- Výrobky sa nesmú používať v prostredí s agresívnou atmosférou (chlór, žieraviny alebo iné chemikálie) ani sa takýmito látkami čistiť.
- Výrobky sa nesmú umiestňovať do prostredia so zvýšenou vlhkosťou (bazény, skleníky a pod.), ak nie sú vyrobené v úprave, ktorá je odolná proti tomuto prostrediu.
- Výrobky sa musia po zabudovaní dôkladne zakryť až do úplného skončenia všetkých prác, aby nedošlo k ich následnému poškodeniu či znečisteniu.
- Vykurovacie telesá sa musia udržiavať v čistote a najmä výrobky s ventilátormi je nutné pravidelne čistiť, aby nedošlo k ich mechanickému poškodeniu a následnej celkovej nefunkčnosti.
- Podrobnejšie informácie sa nachádzajú v Prevádzkových a záručných podmienkach, ktoré sa dajú stiahnuť z webovej stránky www.licon.sk alebo sú dostupné na vyziadanie od obchodného oddelenia spoločnosti Licon.

Allgemein:

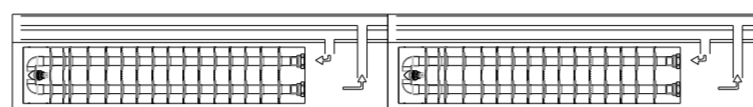
- Die Produkte dürfen weder in aggressiver atmosphärischer Umgebung angewendet werden (Chlor, Ätzmittel oder andere Chemikalien) noch mit solchen Stoffen gereinigt werden.
- Die Produkte dürfen nicht in Umgebungen mit erhöhter Feuchtigkeit platziert werden (Schwimmbekken, Gewächshäuser u. ä.), soweit sie nicht in einer Ausführung hergestellt sind, welche gegen diese Umgebung beständig ist.
- Die Produkte müssen nach dem Einbau bis zur völligen Beendigung aller Bauarbeiten sorgfältig abgedeckt werden, damit es zu keiner anschließenden Beschädigung oder Verschmutzung kommt.
- Die Konvektoren müssen sauber gehalten werden, besonders Produkte mit Ventilatoren müssen regelmäßig so gereinigt werden, damit es nicht zu ihrer mechanischen Beschädigung und zu einem anschließenden Verlust der Funktionsfähigkeit kommt.
- Nähere Informationen sind in den Betriebs- und Garantiebedingungen zu finden, welche auf www.licon.cz heruntergeladen werden können oder auf Wunsch bei der Geschäftsabteilung der Gesellschaft Licon zur Verfügung stehen.

En général :

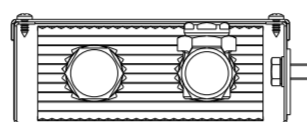
- Les produits ne peuvent pas être utilisés dans un environnement atmosphérique agressif (chlore, caustiques ou autres produits chimiques) ou être nettoyés avec de tels produits ou substances.
- Les produits ne peuvent pas être installés dans un environnement à haute humidité relative (piscines, jardins d'hiver, etc.) s'ils ne sont pas produits en version résistante à ce type d'environnement.
- Les produits doivent être soigneusement couverts après leur encastrement jusqu'à la terminaison complète de tous travaux de construction pour éviter leur pollution ou endommagement conséquent.
- Les corps de chauffe doivent être maintenus propres et il faut nettoyer régulièrement surtout les produits équipés de ventilateurs pour éviter leur endommagement mécanique et la non-fonctionnalité totale conséquente.
- Les informations détaillées sont disponibles dans les Conditions de service et de garantie – à télécharger depuis le site www.licon.cz ou sur demande au service commercial de la société Licon.



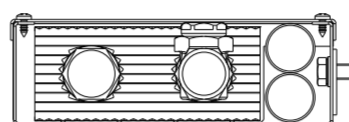
FK xx/6/15; FK x/6/18



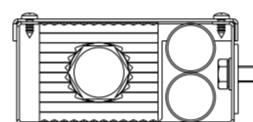
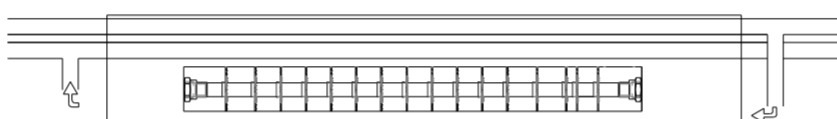
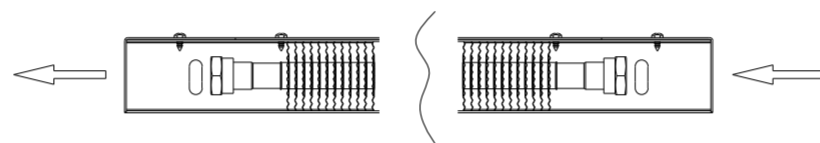
FK xx/6/15



FK xx/6/18

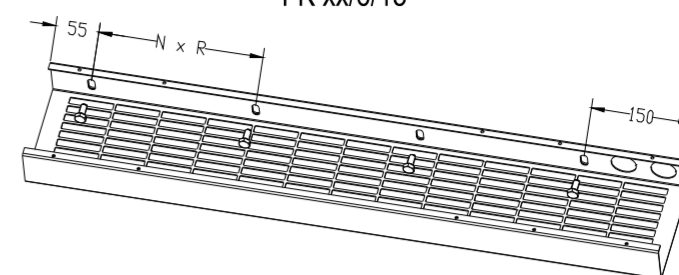


FK xx/6/12



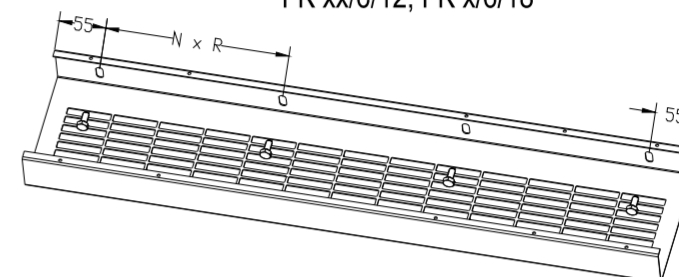
2. Vrtací plán / Drilling layout / Схема сверловки

FK xx/6/15

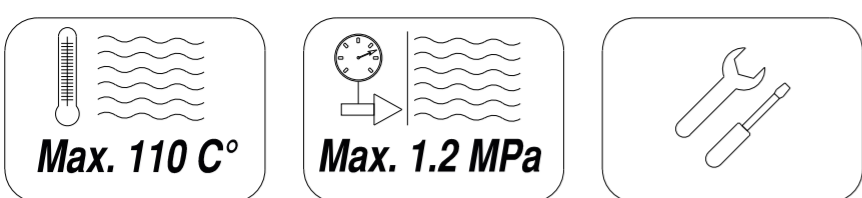
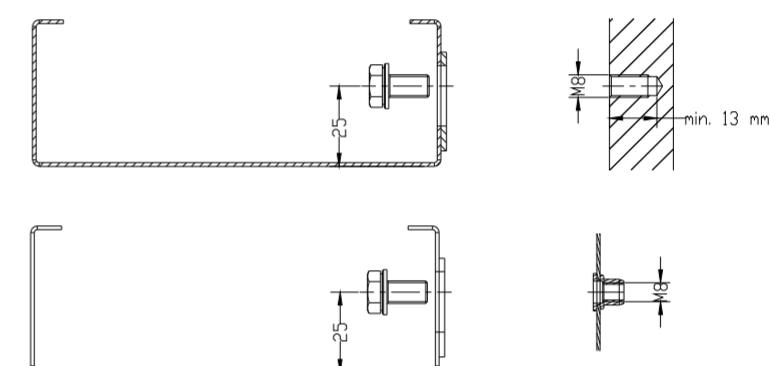


FK	R	N
80	198	4
100	198	5
120	248	5
140	298	5
160	279	6
180	319	6
200	299	7
220	332	7
240	313	8
260	342	8
280	370	8
300	349	9

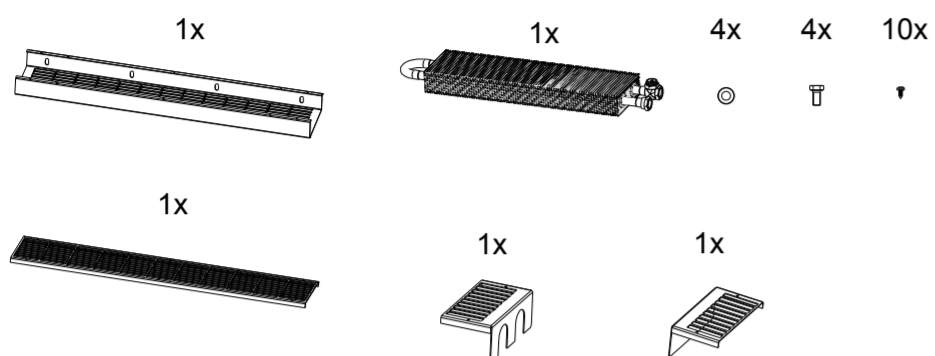
FK xx/6/12; FK x/6/18



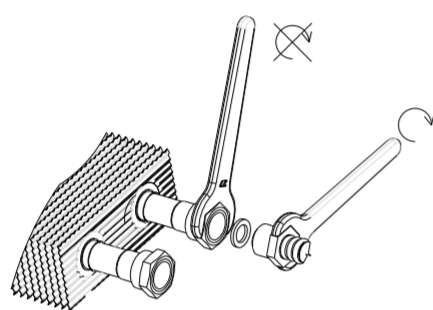
FK	R	N
80	230	4
100	222	5
120	273	5
140	323	5
160	298	6
180	338	6
200	315	7
220	348	7
240	327	8
260	355	8
280	385	8
300	360	9



Obsah balení / Content package / Содержание упаковки

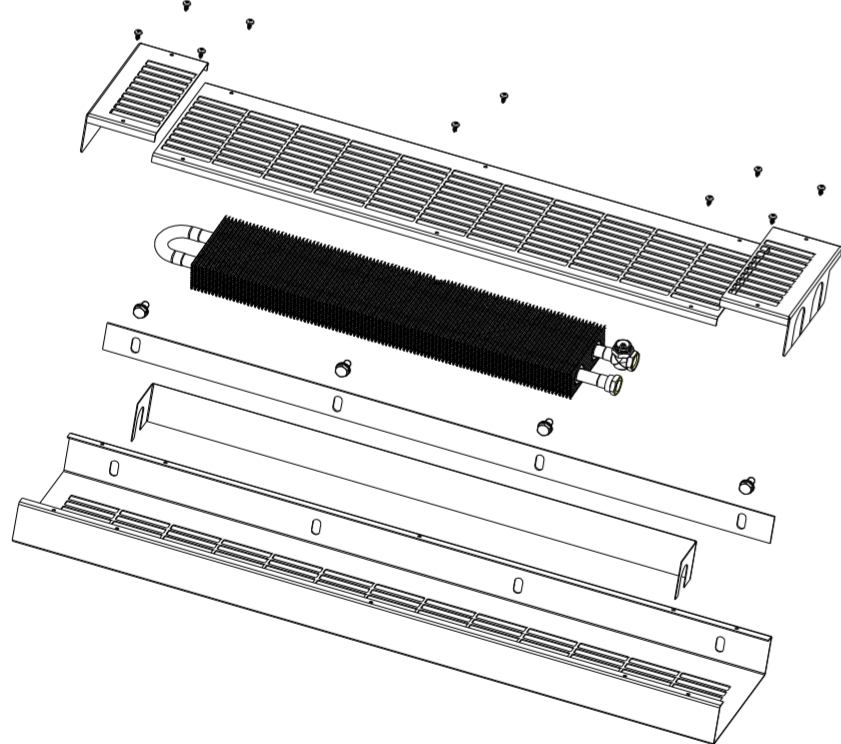


1. Způsob připojení / Type of connection / Способ подключения

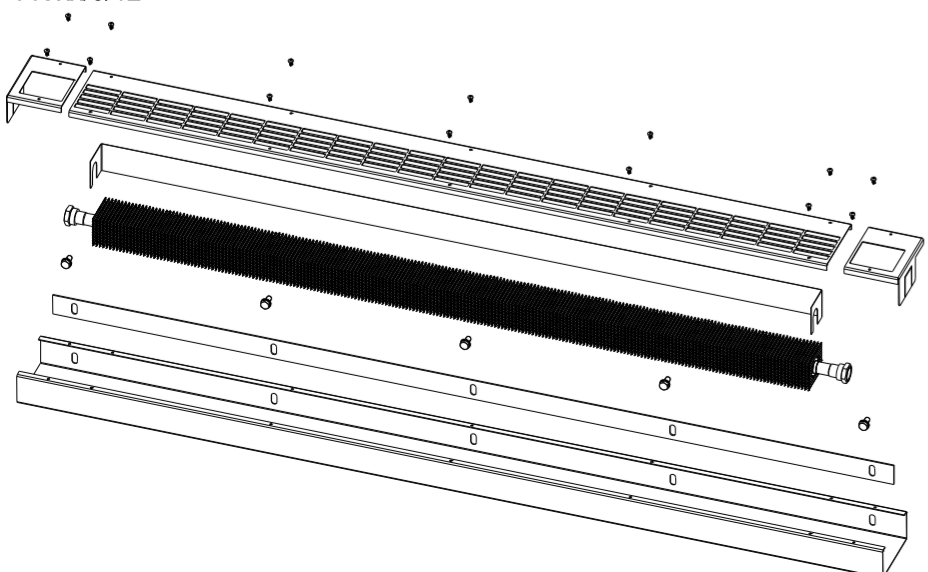


3. Kompletace / Assembling / Сборка

FK xx/6/15; FK x/6/18



FK xx/6/12



Všeobecné :

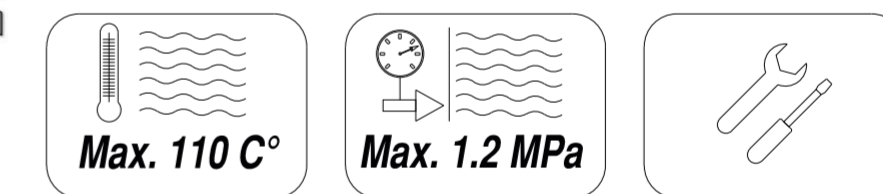
- Výrobky se nesmějí používat v agresivním atmosférickém prostředí (chlór, žíraviny či jiné chemikálie) nebo být takovými látkami čištěny.
- Výrobky nesmějí být umístěny v prostředí se zvýšenou vlhkostí (bazény, skleníky apod.) pokud nejsou vyrobeny v úpravě, které je odolná tomuto prostředí.
- Výrobky musí být po zabudování pečlivě zakryty až do úplného ukončení všech stavebních prací, tak aby nedošlo k jejich následnému poškození či znečištění.
- Otopná tělesa musí být udržována v čistotě a zejména výrobky s ventilátory je nutné pravidelně čistit, tak aby nedošlo k jejich mechanickému poškození a následně celkové nefunkčnosti.
- Podrobnější informace jsou k dispozici v Provozních a záručních podmínkách, které jsou ke stažení na www.licon.cz nebo na vyžádání u obchodního oddělení společnosti Licon.

General:

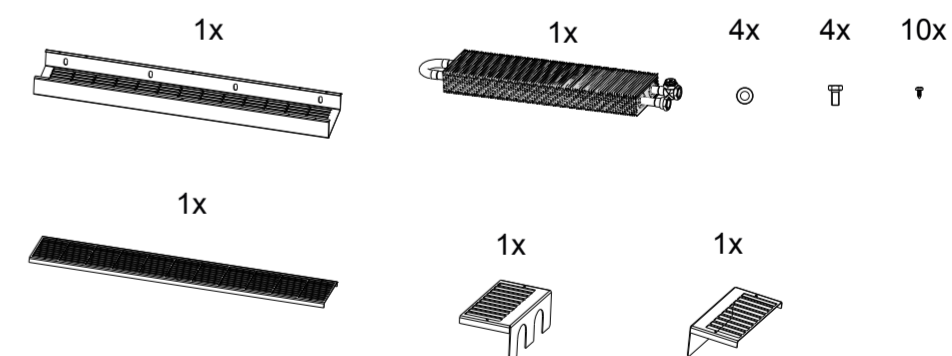
- The products should not be used in aggressive atmospheric environment (chlorine, caustic or other chemicals) or cleaned with such substances.
- The products may not be located in increased humidity environment (swimming pools, greenhouses, etc.) if the manufactured version is not resistant to such environment.
- To avoid subsequent damage or fouling the products must be carefully covered after installation until the complete cessation of all building work.
- The heaters must be kept clean and especially the fan-equipped products must be cleaned regularly to prevent mechanical damage and subsequent total malfunction.
- Detailed information is available in Operational and guarantee conditions, downloadable on www.licon.cz or upon request from Licon Sales Department.

Общие правила:

- Изделия не должны подвергаться воздействию агрессивной среды (хлора, разъедающих и прочих химических веществ), такие вещества также нельзя использовать для чистки.
- Изделия нельзя устанавливать в среде с повышенной влажностью (бассейны, парники и т.д.), если они специально не предусмотрены для такой среды.
- После установки изделия должны быть тщательно закрыты вплоть до полного завершения всех строительных работ, чтобы не произошло их повреждения или загрязнения.
- Отопительные приборы следует содержать в чистоте, в особенности это касается изделий с вентиляторами, которые необходимо регулярно чистить, чтобы не вызвать их механического повреждения, ведущего к полной нефункциональности прибора.
- Более подробные информации можно найти в Рабочих и гарантийных условиях, которые можно скачать на вебстранице www.licon.cz или запросить у торгового отдела компании Ликон.



Obsah balenia / Packungsinhalt / Contenu de l'emballage



1. Spôsob pripojenia / Anschlussart / Mode de raccordement

