


KORAFLEX Amper FVA


VOLL ELEKTRISCHE FUSSBODENKONVEKTOREN OHNE
ERFORDERLICHEN ANSCHLUSS AN DAS HEIZSYSTEM



Rein elektrische
Bodenkonvektoren


Nachrüstung
möglich


Erzwungene
Konvektion


Hohe
Heizleistung


Primäre und sekundäre
Heizquelle


Leise, leistungsstark
und sparsam

KORAFLEX Amper FVA (230 V AC) ist ein rein elektrischer Fußbodenkonvektor mit einem Aluminium-Rollrost, der über einen leistungsstarken elektrischen Wärmetauscher und einen EC-Tangentialventilator verfügt, um eine hohe Heizleistung und eine schnelle Wärmeübertragung in den Innenraum zu erreichen. Das zuverlässige Regelsystem sorgt für eine einfache und sichere Bedienung. Der Unterflurkonvektor hat einen eigenen, von der Zentralheizung unabhängigen Betrieb und enthält keinen Wärmetauscher für die Warmwasserbereitung. Der Unterflurkonvektor hat kompakte Abmessungen und eignet sich überall dort, wo es keine Anschlussmöglichkeit an das Heizungssystem gibt.



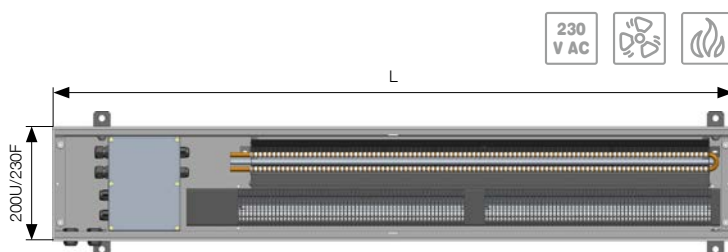
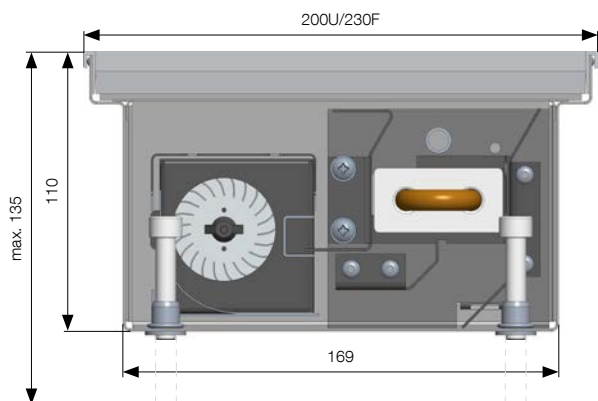
Mitglied der KORADO-Gruppe

Spezifikationen

Tiefe	110 mm
Breite	200 mm
Länge	800, 1 200, 1 650 mm
Leistung	bis 2 400 W
Schutzart	IP 20
Stromanschluss des Konvektors	230 V AC
Bestellcode	FVA-●●/11/20-Y1RU1-0-RT

Die Maße sind in mm einschließlich U-Rahmen angegeben.

Länge	Drehzahlstufe	Regelspannung [V]	Wärmeleistung [W]	Akustik	
				Schalldruck [dB(A)]	Schallleistung [dB(A)]
800	1	4	370	19,1	27,1
	2	7	590	26,6	34,6
	3	10	800	28,9	36,9
1 200	1	4	740	20,1	28,1
	2	7	1 180	28,3	36,3
	3	10	1 600	31,0	39,0
1 650	1	4	1 100	21,2	29,2
	2	7	1 750	29,5	37,5
	3	10	2 400	32,4	40,4

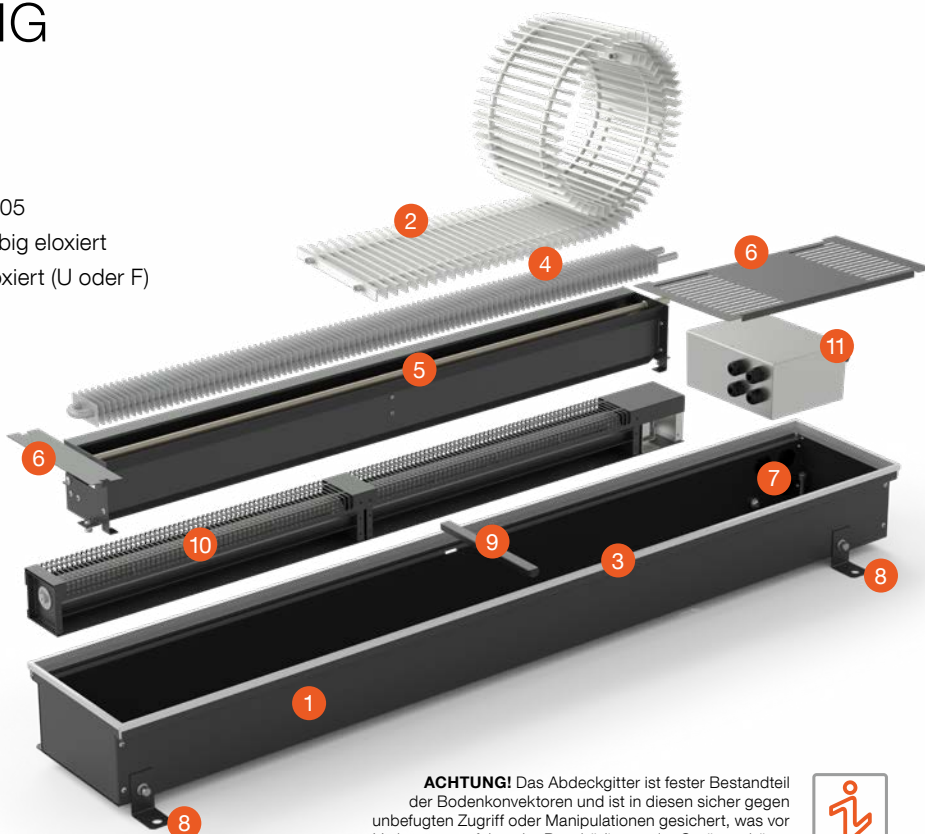


U = Rahmen Typ U, F = Rahmen Typ F. Die Maße sind in mm angegeben.

Bei der Bestückung des Fußbodenkonvektors mit dem F-Rahmen wird das angegebene Maß um 30 mm vergrößert.

ZUSAMMENSETZUNG DES KONVEKTORS

- 1 Verzinkte Stahlwanne, schwarz lackiert RAL 9005
- 2 Rollrost (T-Profil an der Federschnur) – silberfarbig eloxiert
- 3 Rahmen-Abdeckung aus Aluminium – silber eloxiert (U oder F)
- 4 Elektrischer Heizkörper 230 V AC/50 Hz
- 5 Stützkonstruktion für die Luftstromführung
- 6 Abdeckplatten für den elektrischen Anschluss
- 7 Einstellschrauben
- 8 Befestigungsanker
- 9 Abstandshalter für die korrekte Installation
- 10 Energiesparender EC-Ventilator 24 V DC
- 11 Schaltkasten für den elektrischen Anschluss IP 65



ACHTUNG! Das Abdeckgitter ist fester Bestandteil der Bodenkonvektoren und ist in diesen sicher gegen unbefugten Zugriff oder Manipulationen gesichert, was vor Verletzungsgefahr oder Beschädigung der Geräte schützt.



LICON s.r.o. – Svárovská 699
Průmyslová zóna Sever, Stráž nad Nisou
463 03, Tschechische Republik
e-mail: info@licon.cz, www.licon.cz