

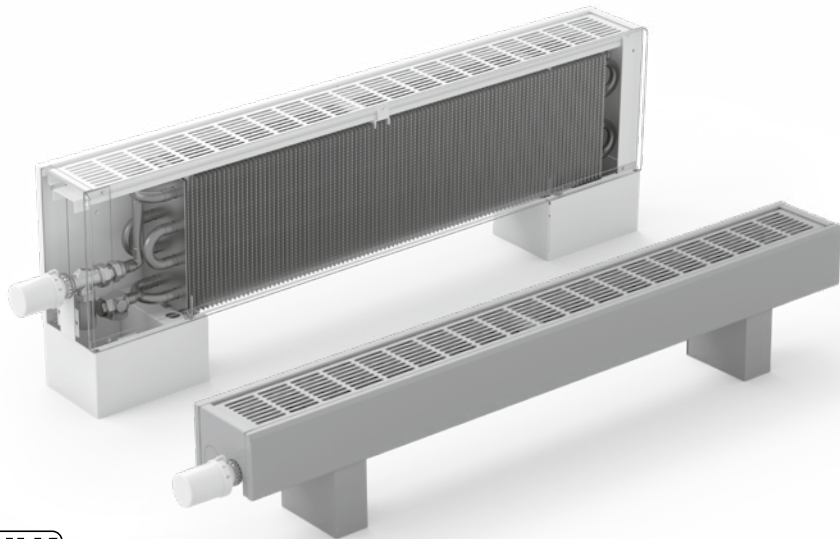
# KORALINE



Safe LKS

Max LKM

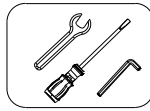
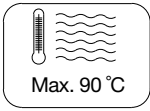
- CZ** **MONTÁŽNÍ NÁVOD** KORALINE (LKS, LKM)  
stavební část
- EN** **ASSEMBLY INSTRUCTIONS** KORALINE (LKS, LKM)  
construction part
- DE** **MONTAGEANLEITUNG** KORALINE (LKS, LKM)  
Bauteil
- FR** **INSTRUCTIONS D'INSTALLATION** KORALINE (LKS, LKM)  
partie construction
- RU** **ИНСТРУКЦИЯ ПО МОНТАЖУ** KORALINE (LKS, LKM)  
строительная часть



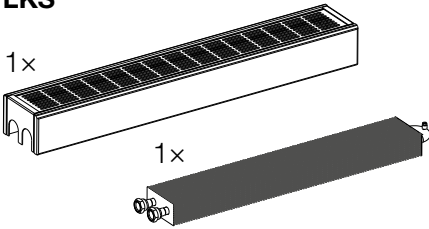
member of KORADO Group

# Obsah / Contents / Inhalt / Sommaire / Содержание

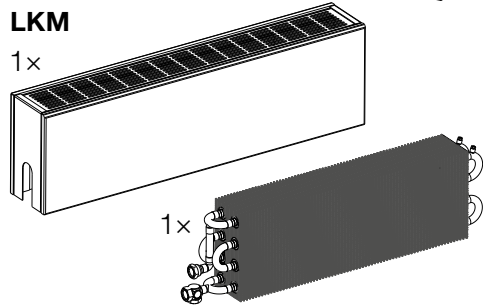
<b>Standardní příslušenství – montáž</b> / Standard accessories – installation / Standardzubehör – Montage / Accessoires standards – montage / Стандартные аксессуары – монтаж	3
<b>Přehled typů</b> / Type overview / Typenübersicht / Aperçu des modèles / Обзор моделей	4
<b>Upevnění na čistou podlahu</b> / Floor-level mounting / Befestigung für fertigtussböden / Fixation sur plancher fini / Крепление на полу с нивелированным уровнем	5
Pokyny pro instalaci / Installation instructions / Montageanleitung / Instructions d'installation / Инструкции по установке	5–6
KORALINE LKS – 09/13, 09/18, 09/23	7–9
KORALINE LKS => H = 15~50 KORALINE LKM => H = 23~80	10–11
KORALINE LKS, LKM – H ≥ 23	12–13
<b>Kryt stojánků na čistou podlahu a připojení</b> / Casing for floor-level bracket and pipe connection / Bodenständerabdeckung für Fertigfußboden und Anschluß / Cache de pied support et tubes d'alimentation / Крышка стоек и подключения	14–15
<b>Upevnění na zeď</b> / Installation on a wall / Befestigung an Wand / Montage au mur / Крепление на стену	16–22
<b>Upevnění na hrubou podlahu</b> / Installation on a sub-floor / Befestigung auf Rohfußboden / Montage sur un plancher brut / Крепление на грубый пол	23–29
<b>Certifikace</b> / Certification / Zertifizierung / Certification / Сертификация	30
<b>Všeobecné informace</b> / General / Allgemein / Informations générales / Общие правила	31
<b>Vysvětlivky / explanations / Erläuterungen / légende / пояснение</b>	
<b>H</b> Výška opláštění / Casing height / Ummantelungshöhe / Hauteur du caisson / Высота кожуха	
<b>S</b> Celková šířka / Total unit width / Gesamtbreite / Largeur totale / Общая ширина	
<b>L</b> Celková délka KORALINE / Total KORALINE unit length / KORALINE Gesamtlänge / Longueur totale KORALINE / Общая длина KORALINE	
<b>Ld</b> Vzdálenost mezi středy vnějších stojánků / Distance between the end floor-bracket centers / Abstand zwischen der Mitte der Kantenständer / Distance entre les extrémités / Расстояние между серединами крайних стоек	
<b>W</b> Šířka stojánku na čistou podlahu / Floor-level bracket width / Ständerbreite für Fertigfußboden / Largeur du pied support pour plancher fini / Ширина стойки на чистый пол	
<b>X</b> Rozteč ukotvení stojánků do podlahy / Span of the the floor-bracet fixing points / Verankerungsabstand der Ständer zum Boden / Écartement de l'ancrage du pied support / Шаг крепления стоек на пол	
<b>Z</b> Vzdálenost tělesa od zdi / Distance from the wall / Der Abstand des Körpers von der Wand / Distance entre le mur et le convecteur / Расстояние конвектора от стены	



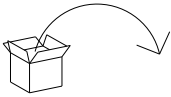
**LKS**



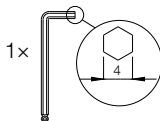
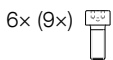
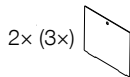
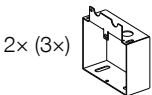
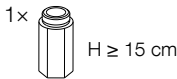
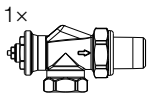
**LKM**



**CZ Standardní příslušenství – montáž EN Standard accessories – installation**  
**DE Standardzubehör – Montage FR Accessoires standards – montage**  
**RU Стандартные аксессуары – монтаж**



Montážní šablona  
 Installation template  
 Montagevorlage  
 Modèle de montage  
 Монтажный шаблон



<p>LKS 09/13; LKS 09/23</p>	<p>LKS 09/18</p>
<p>LKS 15/13; LKS 15/23</p>	<p>LKS 15/18</p>
<p>LKS 23-50/13; LKS 23-50/23            LKM 23-50/13; LKM 23-50/23</p>	<p>LKS 23-50/18            LKM 23-50/18</p>

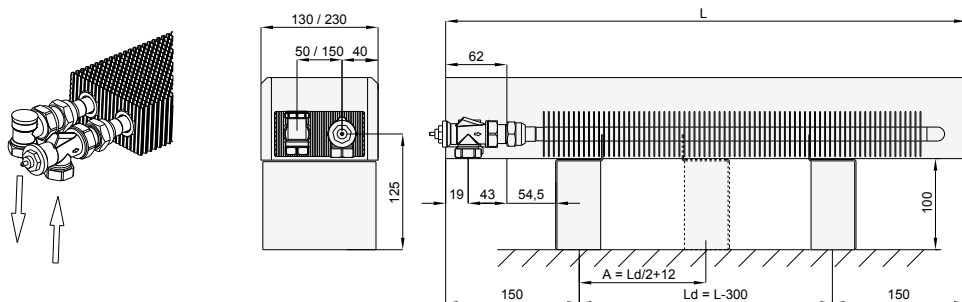


**CZ** Kotvicí prvky pro uchycení stojánek, konzol do podlahy nebo zdi nejsou součástí dodávky **EN** Screws and other mounting elements for fixing the wall and floor brackets are not a part of the package **DE** Verankerungsteile zur Befestigung von Ständern, Halterungen am Boden oder an der Wand sind nicht im Lieferumfang enthalten **FR** Les matériaux d'ancrage destinés à fixer les supports et consoles au sol ou au mur ne sont pas inclus avec les accessoires **RU** Анкерные элементы для крепления стоек к полу или кронштейнов на стену не входят в комплект стандартной поставки.

**CZ** Přehled typů **EN** Type overview **DE** Typenübersicht  
**FR** Aperçu des modèles **RU** Обзор моделей

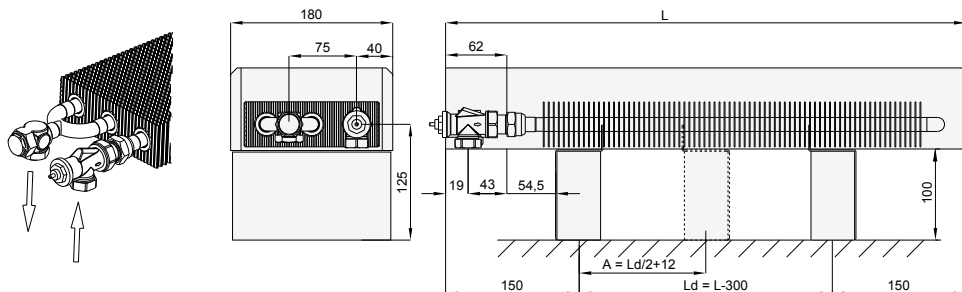
**a) LKS – 09/13, 09/23**

(H\*/S\*)



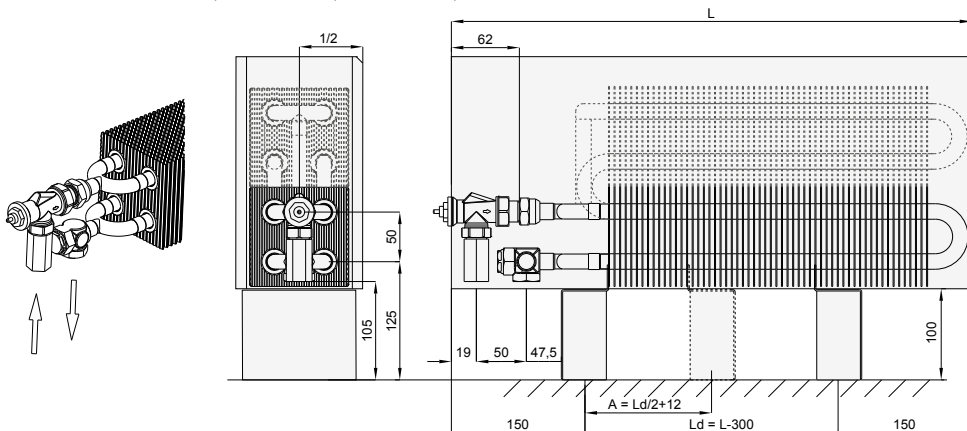
**b) LKS – 09/18**

(H\*/S\*)



**c) LKS – 15-50/08, 15-50/13, 15-50/18, 15-50/23**  
**LKM – 23-80/08, 23-80/13, 23-80/18, 23-80/23**

(H\*/S\*)



\* H Výška opláštění, Casing height, Ummanntelungshöhe, Hauteur du caisson, Высота кожуха  
 S Šírka, Width, Breite, Largeur, Ширина



## **CZ** Upevnění na čistou podlahu

## **EN** Floor-level mounting

## **DE** Befestigung für Fertigfußboden

## **FR** Fixation sur un plancher fini

## **RU** Крепление на чистый пол

### **CZ** Pokyny pro instalaci – postup montáže (platí pro všechny modely)

Prvním krokem je rozměření a přivrtání stojánkových konzol. Stojánkové konzole je možno rozměřit dle vrtacích šablon, které jsou součástí balení. Poté se na ně usadí výměník tepla a provede se jeho připojení na topný systém. Výměníky je nutné odvodušnit. Posledním krokem je nasazení opláštění s krycí mřížkou a jeho uchycení na konzoly nebo stojánky. Mřížka u lavicových konvektorů Safe a Max je demontovatelná pro snadnější čištění a údržbu. Tělesa jsou dodávána ve smontovaném stavu kromě stojánek a konzol, ventilu a případně prodlužovacího kusu, které jsou přiloženy u produktu odděleně.

### **EN** Installation instructions – installation procedure (applies to all models)

The first step is to measure and screw in the brackets. Floor brackets can be measured out according to the drilling templates included in the package. The heat exchanger is then mounted onto them and connected to the heating system. The heat exchangers must be bled. The last step is to fit the convector casing with the grille and attach it to the brackets. The grilles on Safe and Max free-standing convectors are removable for easier cleaning and maintenance. For more detailed information on each KORALINE type, please refer to the installation instructions. The units are supplied assembled, except for the brackets and mounts, valves and extension nipples, if applicable, which are included separately with the product.

### **DE** Montageanleitung – Montageablauf (gilt für alle Modelle)

Der erste Schritt besteht darin, Ständer auszumessen und zu bohren. Die Ständerkonsolen können nach den mitgelieferten Bohrschablonen bemessen werden. Anschließend wird der Wärmetauscher auf sie aufgesetzt und an das Heizsystem angeschlossen. Die Wärmetauscher müssen entlüftet werden. Im letzten Schritt wird die Abdeckung mit dem Abdeckgitter aufgesetzt und an Konsolen oder Ständern befestigt. Das Gitter für die Bankkonvektoren Safe und Max ist zur einfacheren Reinigung und Wartung abnehmbar. Nähere Informationen zu den einzelnen KORALINE-Typen finden Sie in der Montageanleitung. Die Körper werden montiert geliefert, mit Ausnahme der Ständer und Konsolen, des Ventils und eventuell des Verlängerungsstücks, die dem Produkt separat beigelegt werden.

### **FR** Instructions d'installation – mode de montage (s'applique pour tous les modèles)

La première étape est la mesure et le perçage des supports. Les consoles supports peuvent être mesurées selon les gabarits de perçage qui sont inclus avec le matériel de montage. Puis on installe l'échangeur de chaleur dessus et on effectue son raccordement au système de chauffage. Les échangeurs doivent être purgés. La dernière étape est l'installation du chemisage avec la grille couvrante et sa fixation aux consoles ou aux supports. La grille est démontable pour un nettoyage et un entretien plus simples pour les plinthes chauffantes Safe et Max. Vous trouverez des informations plus détaillées sur chaque type KORALINE dans les manuels de montage. Les corps des plinthes sont livrés à l'état monté hormis les supports et les consoles, la vanne et, le cas échéant, la rallonge, qui sont joints au produit de manière séparée.

### **RU** Инструкции по установке – процедура монтажа (действительно для всех моделей)

Первый шаг – замеры и привинчивание стоек. Стоечные кронштейны можно измерить по шаблонам для сверления, входящих в комплект поставки. После этого на них устанавливается теплообменник и присоединяется к системе отопления. Из теплообменников необходимо удалить воздух. Последний шаг – это установка оболочки с закрывающей решеткой и ее крепление на консолях или на стойках. Решетка у напольного конвектора типа Safe и Max демонтируется для упрощения чистки и технического обслуживания. Подробности в отношении отдельных типов KORALINE находятся в инструкциях по монтажу. Конвекторы поставляются в собранном виде, кроме стоек, кронштейнов, вентиля и удлинителя. Прилагаются к конвектору отдельно.

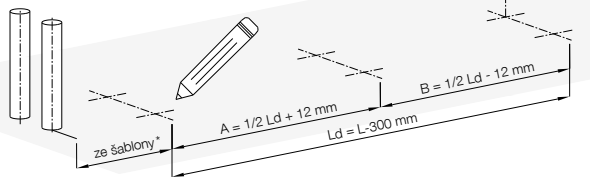
1)

L [mm]	Ld [mm]	A [mm]	B [mm]
800	500	-	-
900	600	-	-
1 000	700	-	-
1 100	800	-	-
1 200	900	-	-
1 400	1 100	-	-
1 600	1 300	-	-
1 800	1 500	-	-
2 000	1 700	862	838
2 200	1 900	962	938
2 400	2 100	1 062	1 038
2 600	2 300	1 162	1 138
2 800	2 500	1 262	1 238
3 000	2 700	1 362	1 338

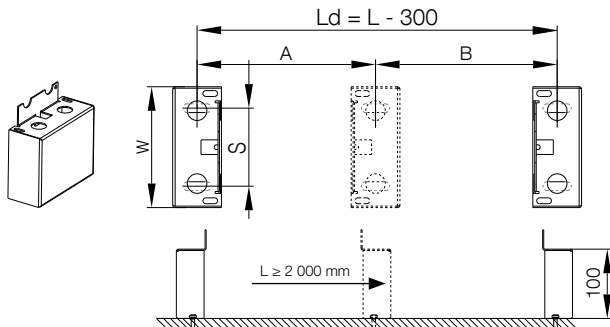
W [mm]	X [mm]
74	45
124	80
174	110
224	160



Montážní šablona  
Installation template  
Montagevorlage  
Gabarit de montage  
Монтажный шаблон

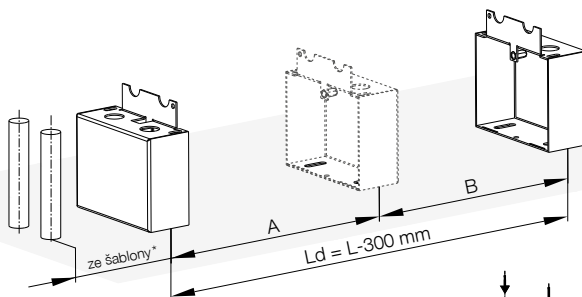


\* as per the installation template, lt. Schablone, selon le modèle, по шаблону



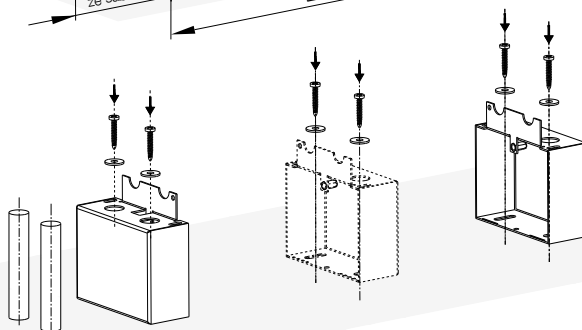
**CZ** Montážní šablona je součástí montážního návodu a slouží k přesnému rozměření vrtacích bodů pro instalaci stojánkových konzol na čistou podlahu a připojení na topný systém. **EN** Installation template for precise positioning of drilling points for floor-level brackets and connecting to the piping system is a part of the Installation Instructions enclosed. **DE** Die Montageschablone ist Bestandteil des Montageumfangs und dient zur genauen Ausmessung der Bohrpunkte für die Ständermontage auf dem Fertigfußboden und Anschluß an das Heizsystem. **FR** Le gabarit de montage fait partie des instructions d'assemblage et est utilisé pour mesurer avec précision les points d'ancrage afin d'installer les pieds support sur un plancher fini et pour le raccordement au système de chauffage. **RU** Шаблон сборки является частью инструкции по монтажу и служит для точного измерения точек сверления для установки стоек на пол и подключения к системе отопления.

2)

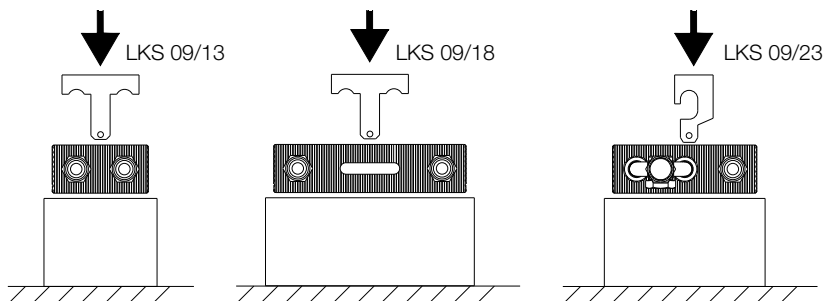
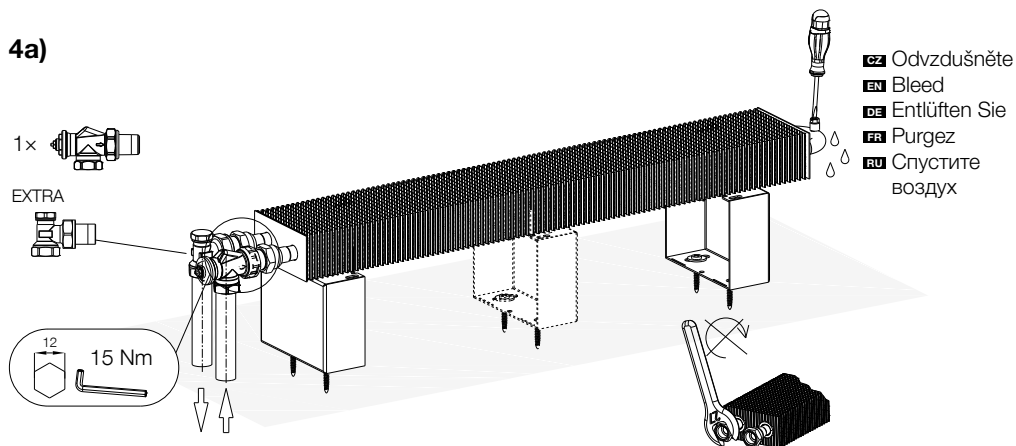


\* as per the installation template, lt. Schablone, selon le modèle, по шаблону

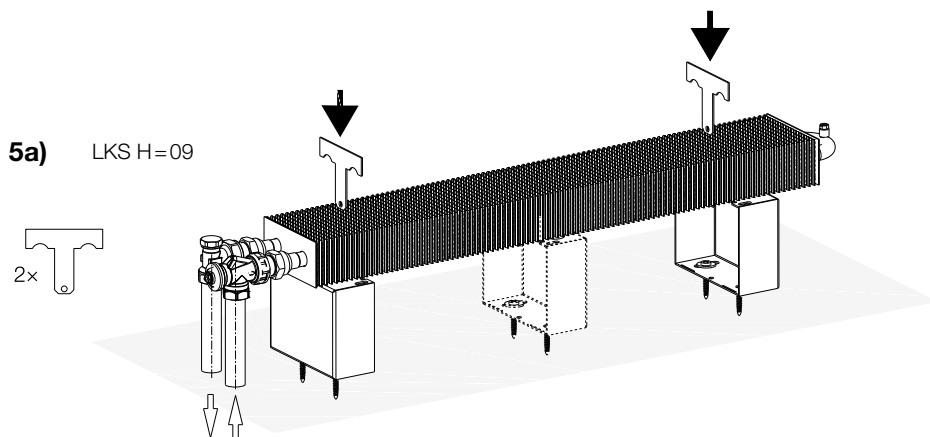
3)



**4a)**

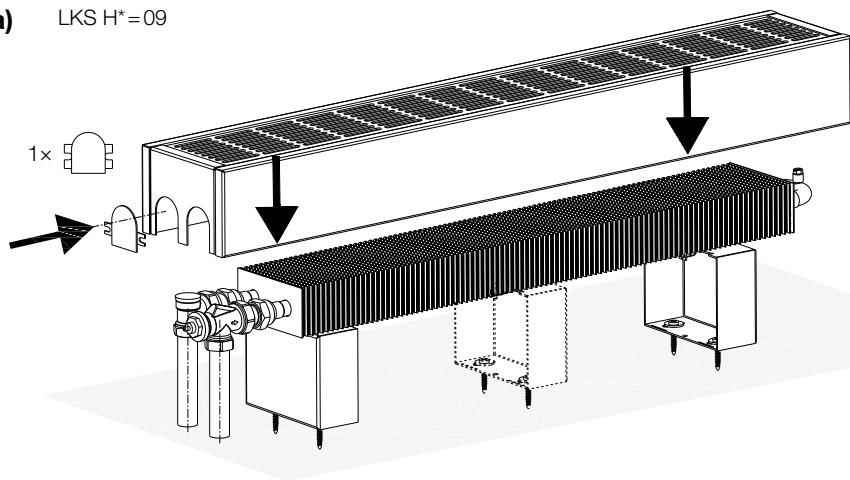


**5a)** LKS H=09

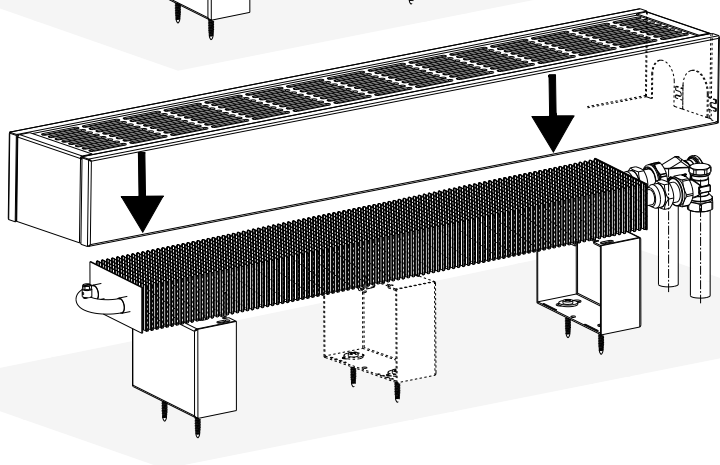
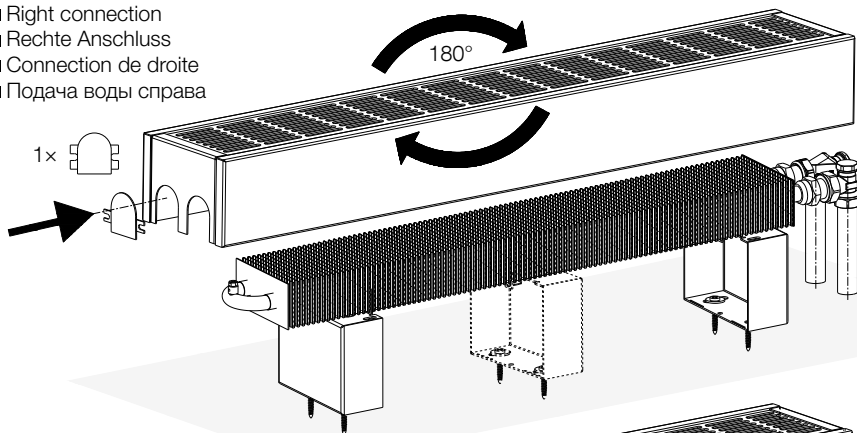


\* H Výška opláštění, Casing height, Ummantelungshöhe, Hauteur du caisson, Высота кожуха  
 S Šírka, Width, Breite, Largeur, Ширина

6a) LKS H\* = 09

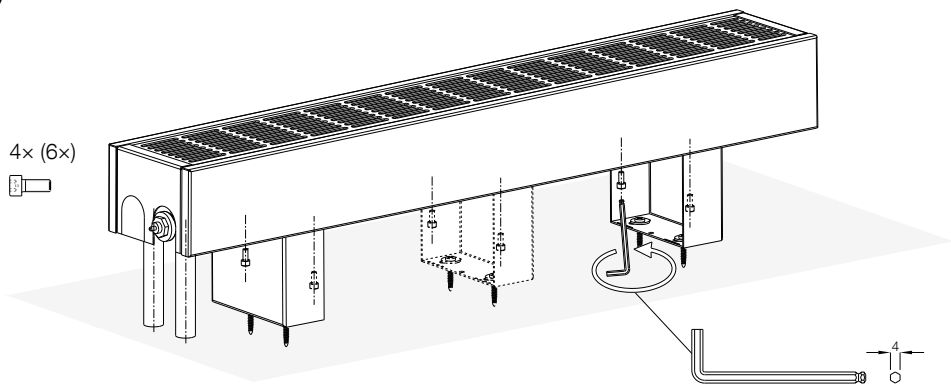


- CZ** Pravé připojení
- EN** Right connection
- DE** Rechte Anschluss
- FR** Connection de droite
- RU** Подача воды справа

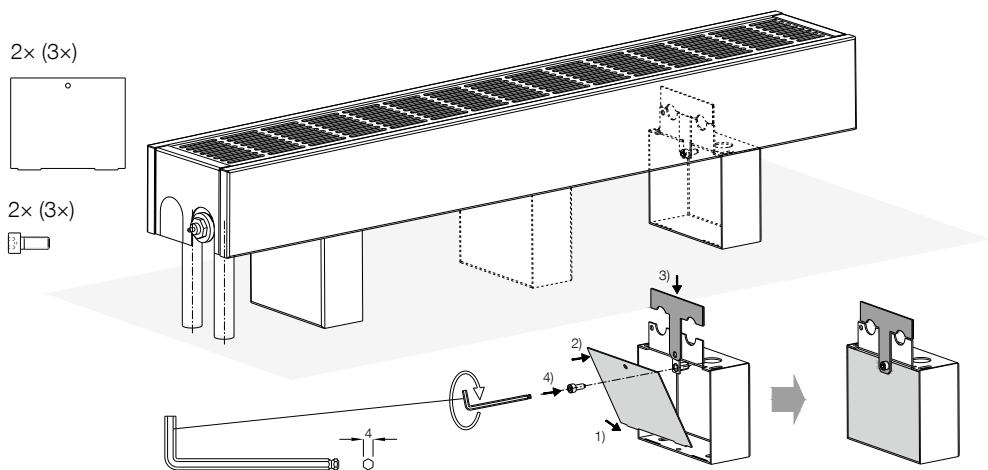


\* H Výška opláštění, Casing height, Ummantelungshöhe, Hauteur du caisson, Высота кожуха  
S Širka, Width, Breite, Largeur, Ширина

**7a)** LKS H\* = 09



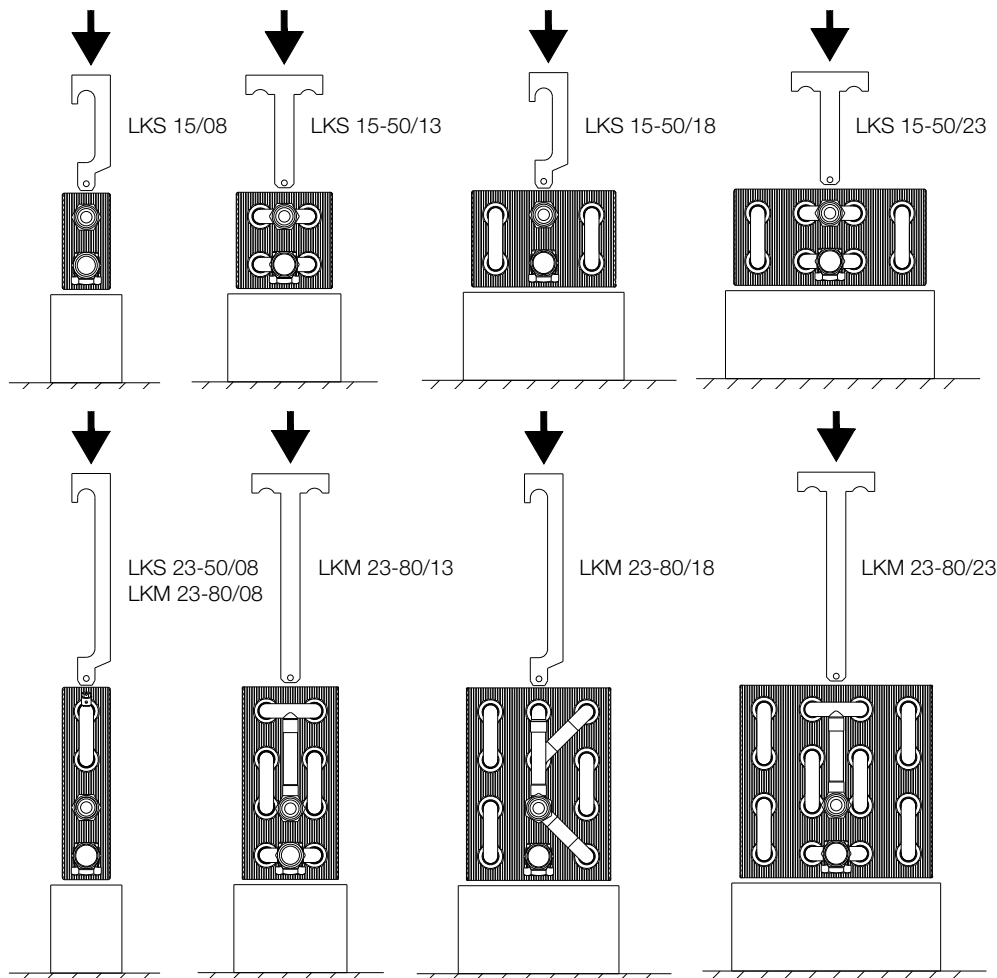
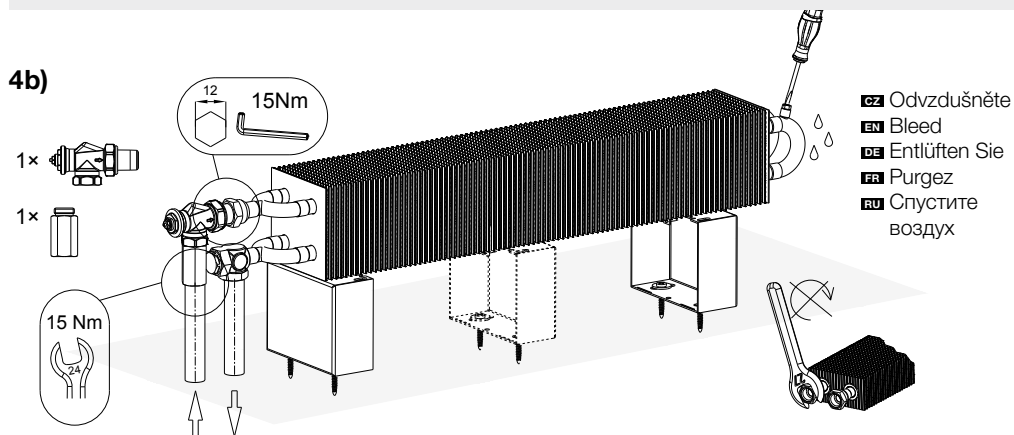
**8a)** LKS H\* = 09



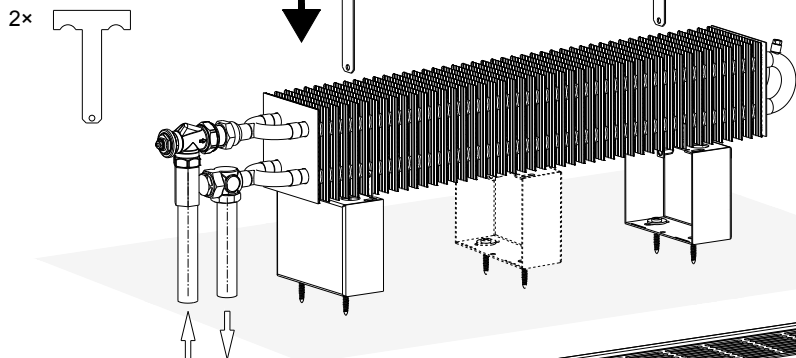
\* H Výška opláštění, Casing height, Ummantelungshöhe, Hauteur du caisson, Высота кожуха  
S Šírka, Width, Breite, Largeur, Ширина

**KORALINE LKS** => H=15~50    **KORALINE LKM** => H=23~80

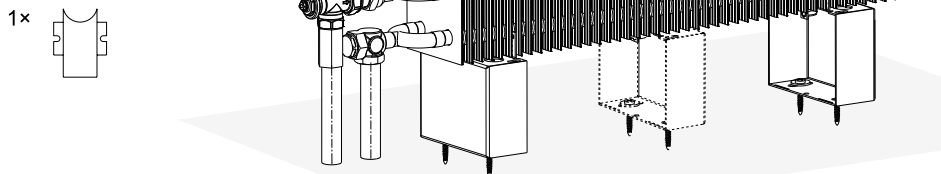
4b)



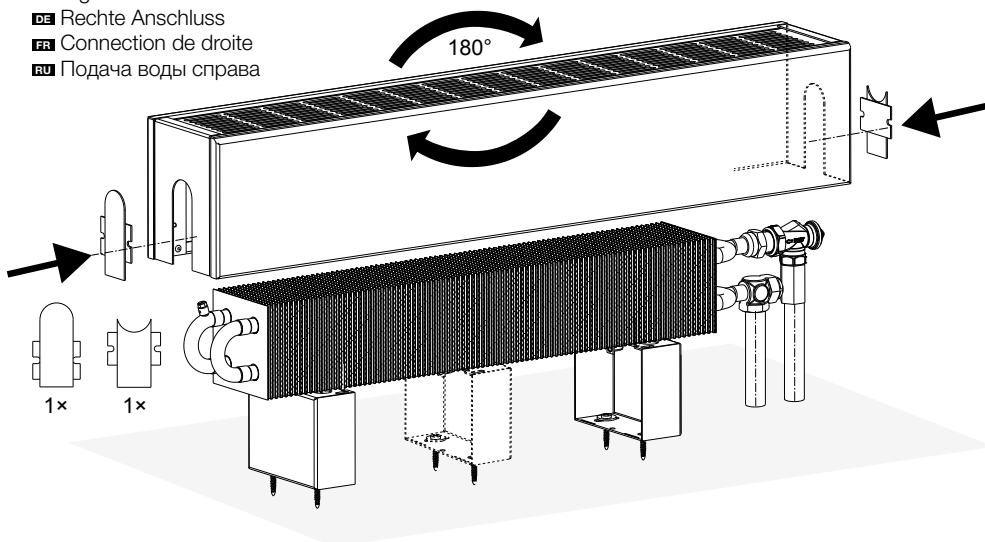
5b)



6b)



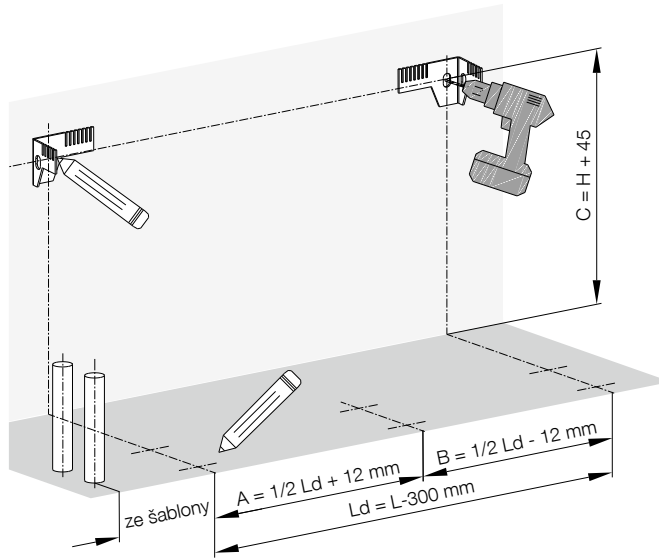
- CZ** Pravé připojení
- EN** Right connection
- DE** Rechte Anschluss
- FR** Connection de droite
- RU** Подача воды справа



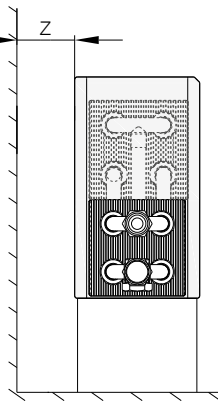
# KORALINE LKS, LKM – H ≥ 23

7b)

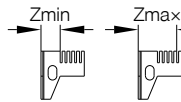
L [mm]	Ld [mm]	A [mm]	B [mm]	H [mm]	C [mm]
800	500	-	-	230	275
900	600	-	-	300	345
1 000	700	-	-	400	445
1 100	800	-	-	500	545
1 200	900	-	-	600	645
1 400	1 100	-	-	700	745
1 600	1 300	-	-	800	845
1 800	1 500	-	-		
2 000	1 700	862	838		
2 200	1 900	962	938		
2 400	2 100	1 062	1 038		
2 600	2 300	1 162	1 138		
2 800	2 500	1 262	1 238		
3 000	2 700	1 362	1 338		



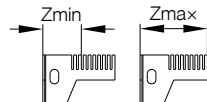
8b)



a) Z=20÷40 mm

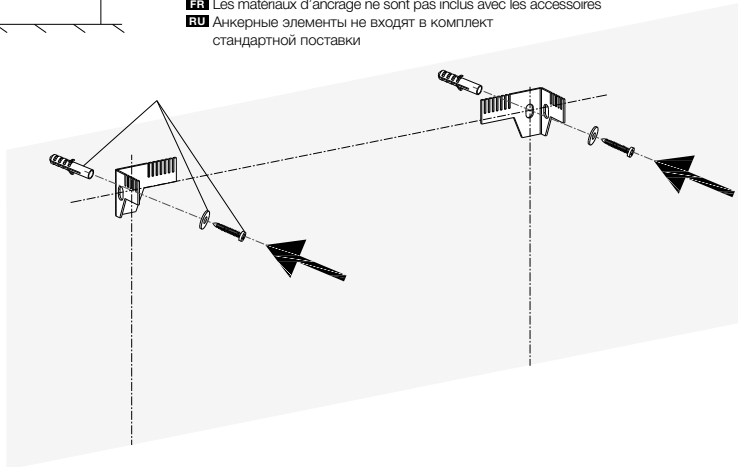


b) Z=40÷70 mm



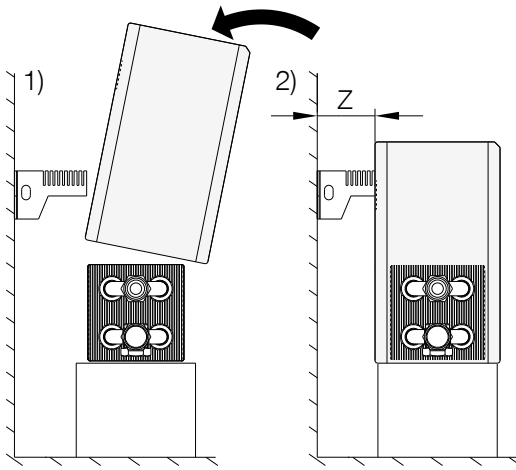
- CZ** Kotvicí materiál není součástí balení
- EN** Screws and other mounting elements are not a part of the package
- DE** Das Verankerungsmaterial ist nicht im Lieferumfang enthalten
- FR** Les matériaux d'ancrage ne sont pas inclus avec les accessoires
- RU** Анкерные элементы не входят в комплект стандартной поставки

9b)

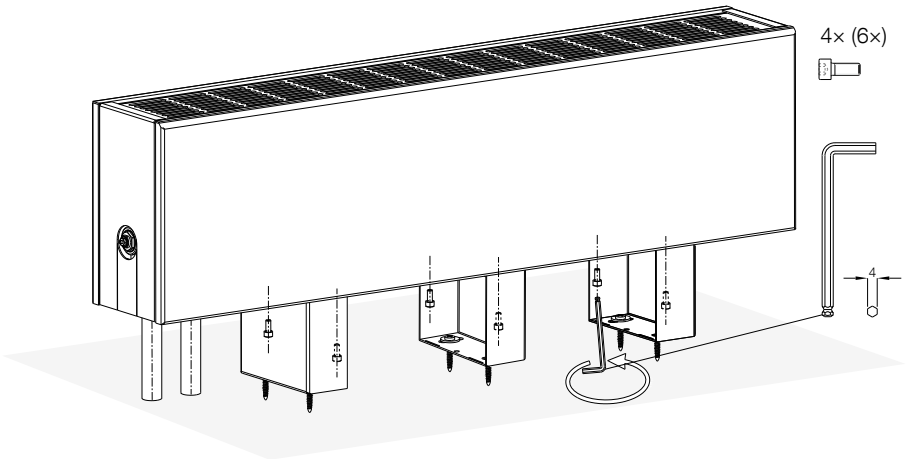




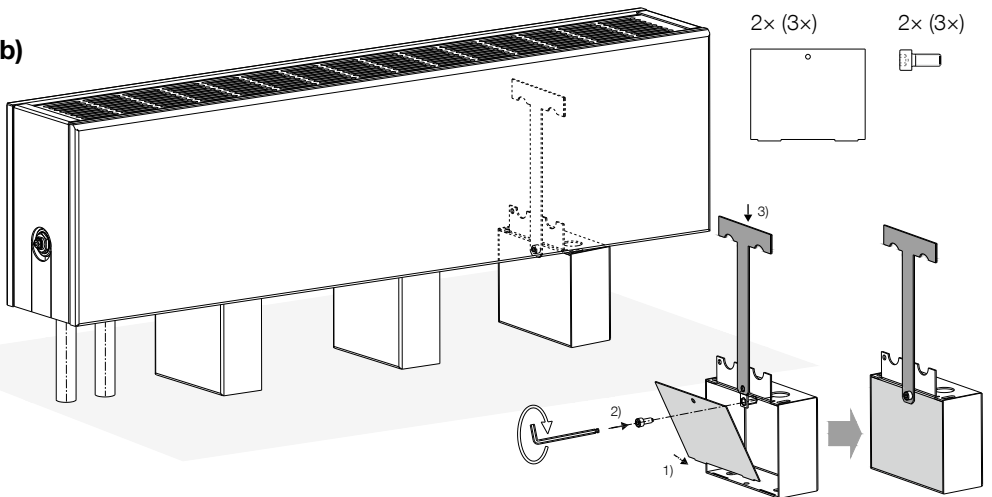
10b)



11b)

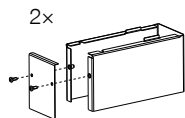


12b)

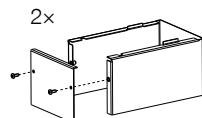


- CZ** Kryt stojánků na čistou podlahu a připojení
- EN** Casing for floor-level bracket and pipe connection
- DE** Bodenständerabdeckung für Fertigfußboden und Anschluß
- FR** Cache de pied support et tubes d'alimentation
- RU** Крышка стоек и подключения

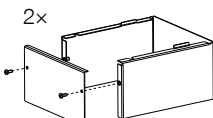
LCR-SM-08



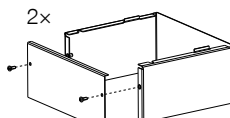
LCR-SM-13



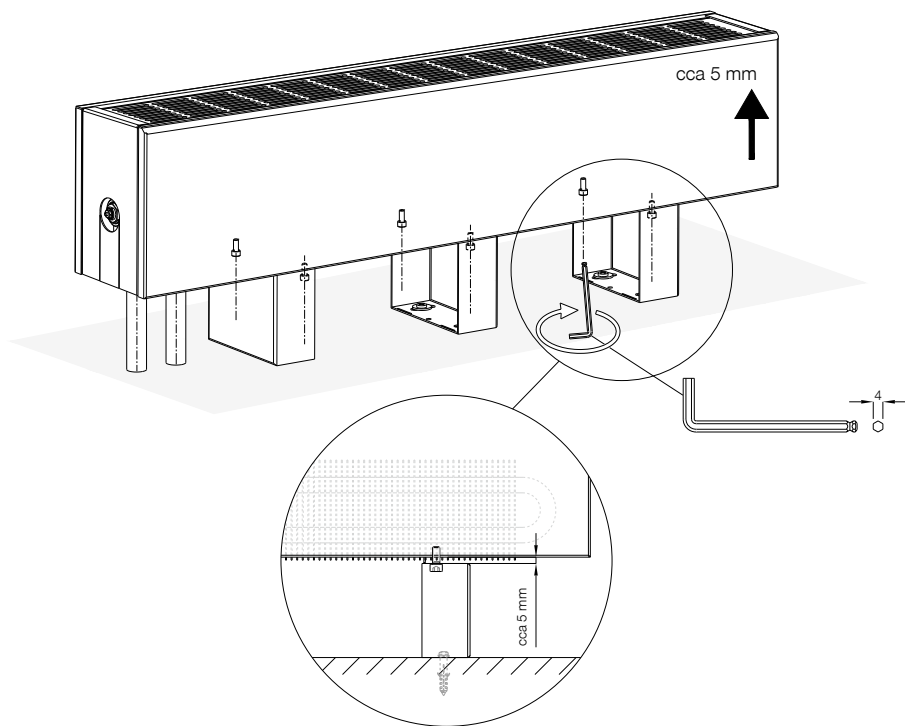
LCR-SM-18



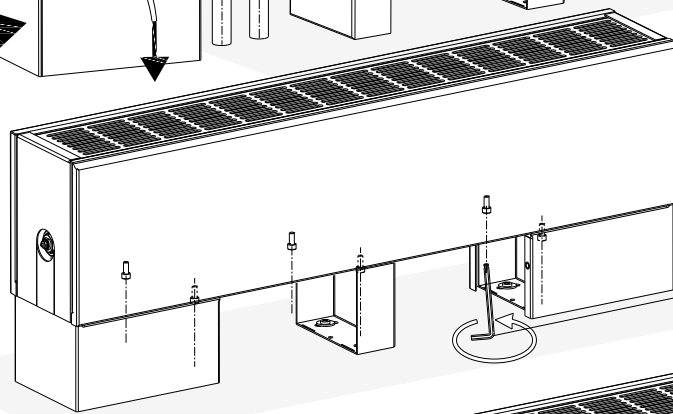
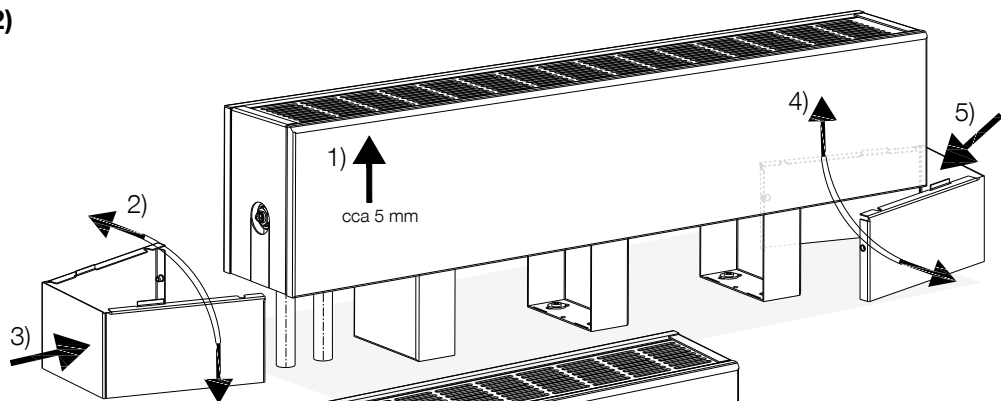
LCR-SM-23



1)



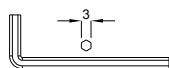
2)



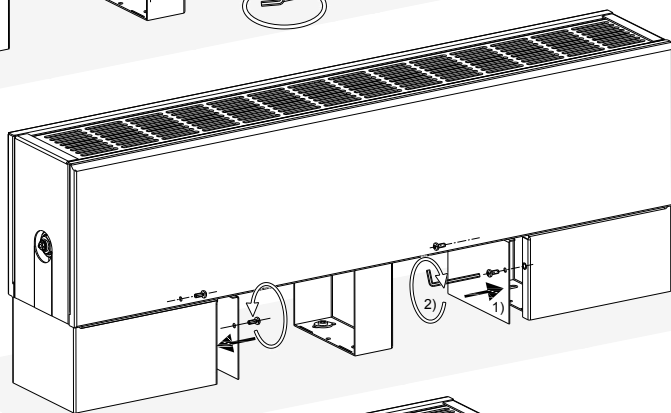
3)

4 × M3

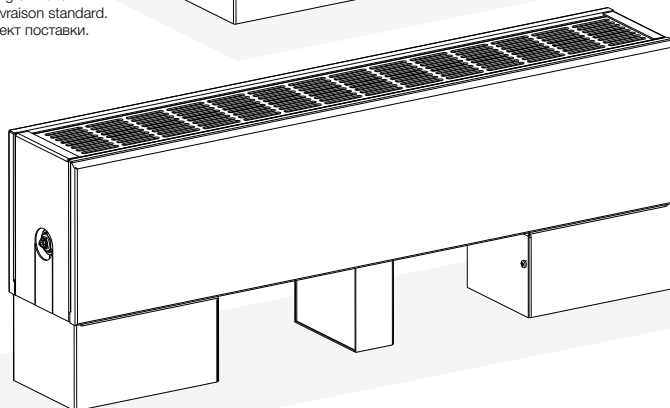
2 ×



Není součástí dodávky.  
Not delivered as standard.  
Nicht im Lieferumfang enthalten.  
Non inclus avec la livraison standard.  
Не входит в комплект поставки.

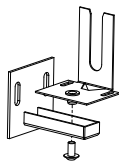


4)

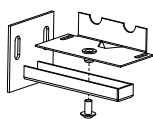


**CZ Upevnění na zeď EN Installation on a wall DE Befestigung an Wand**  
**FR Montage au mur RU Крепление на стену**

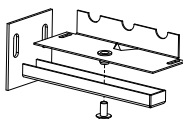
**LKZ-SM-08**



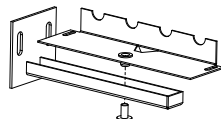
**LKZ-SM-13**



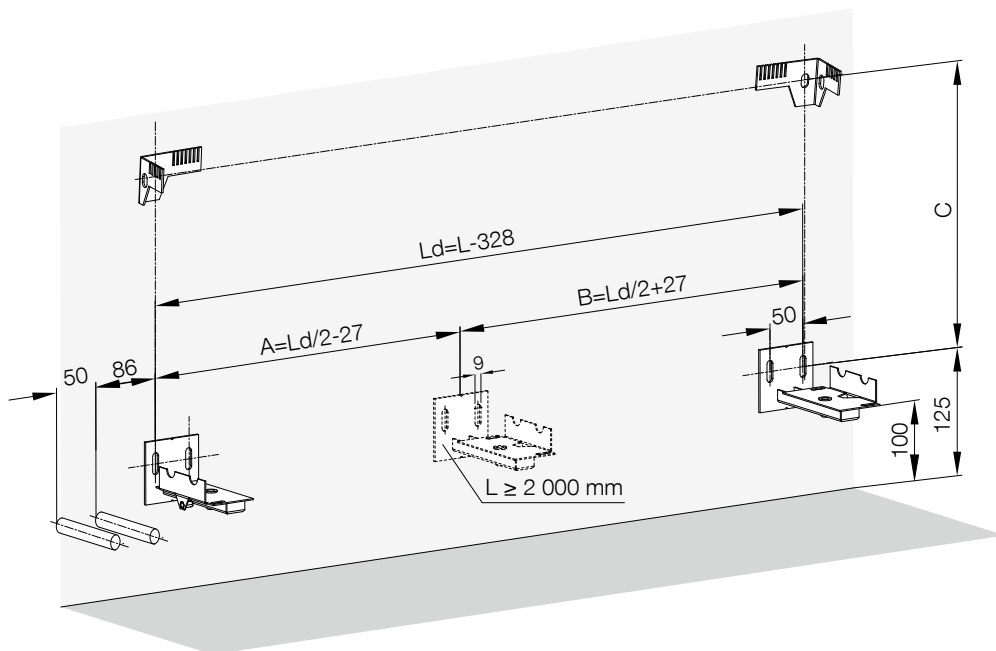
**LKZ-SM-18**



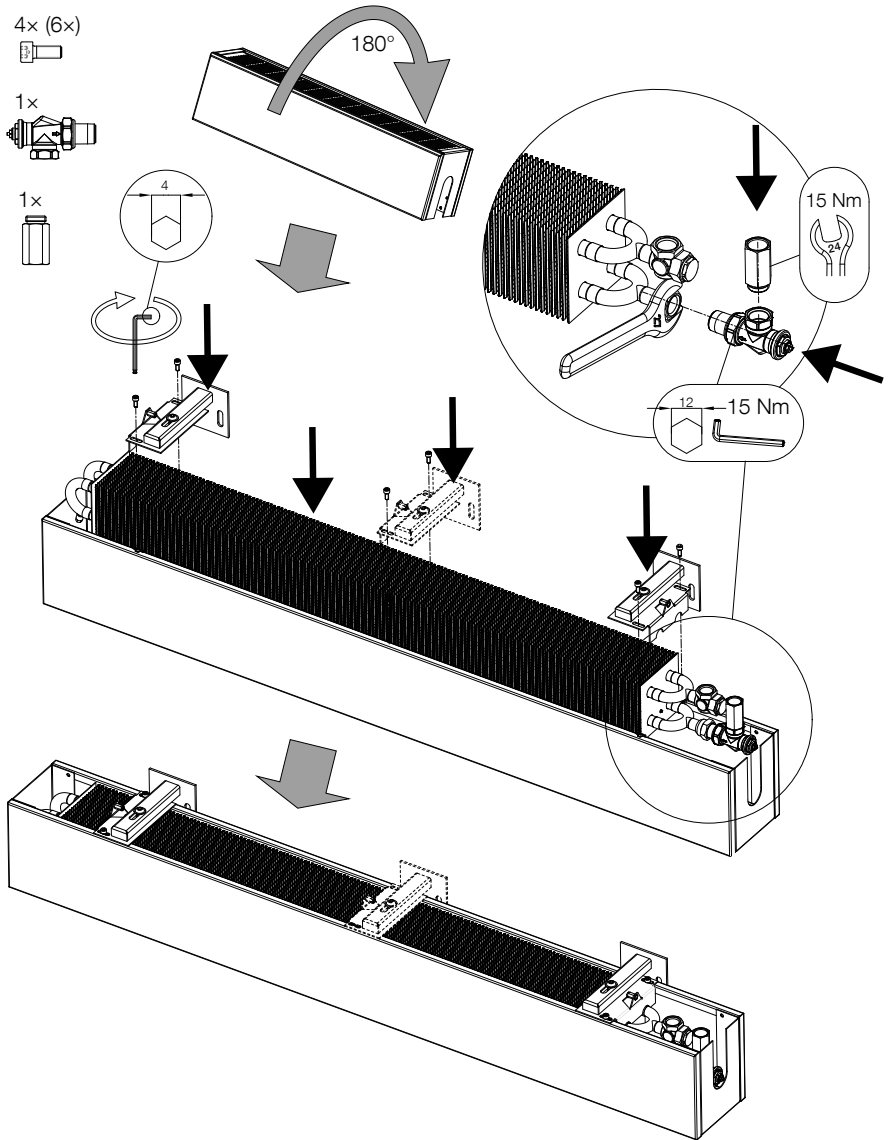
**LKZ-SM-23**



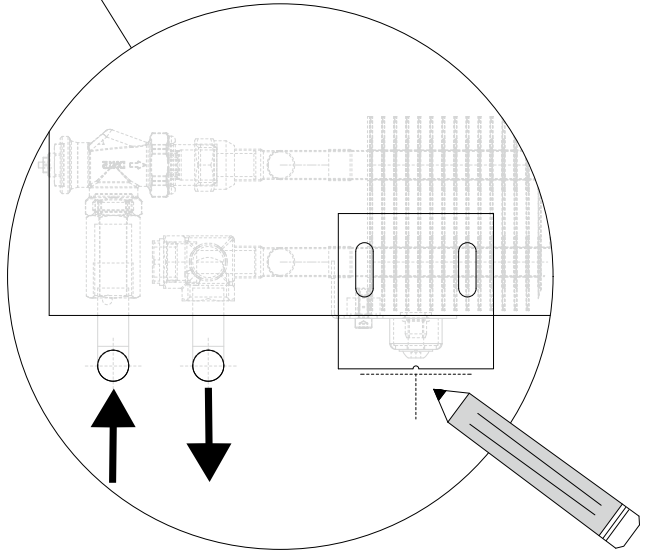
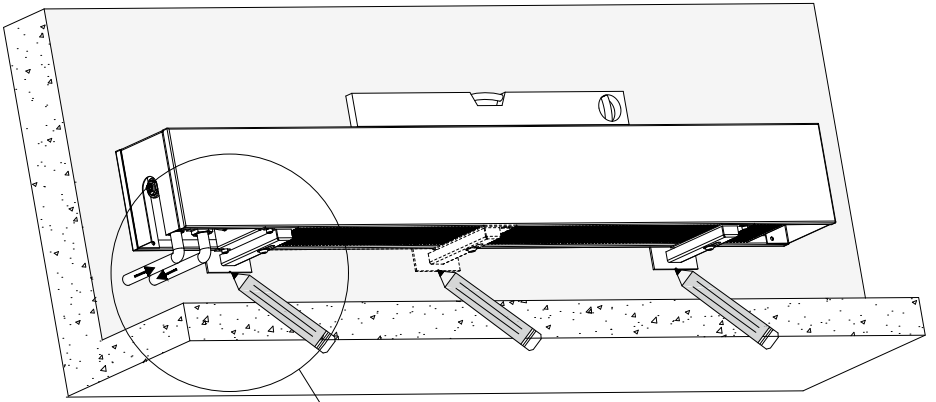
L [mm]	800	900	1 000	1 100	1 200	1 400	1 600	1 800	2 000	2 200	2 400	2 600	2 800	3 000
Ld [mm]	472	572	672	772	872	1 072	1 272	1 472	1 672	1 872	2 072	2 272	2 472	2 672
A [mm]	-	-	-	-	-	-	-	-	809	909	1 009	1 109	1 209	1 309
B [mm]	-	-	-	-	-	-	-	-	863	963	1 063	1 163	1 263	1 363
H [mm]	230	300	400	500	600	700	800							
C [mm]	155	225	325	425	525	625	725							



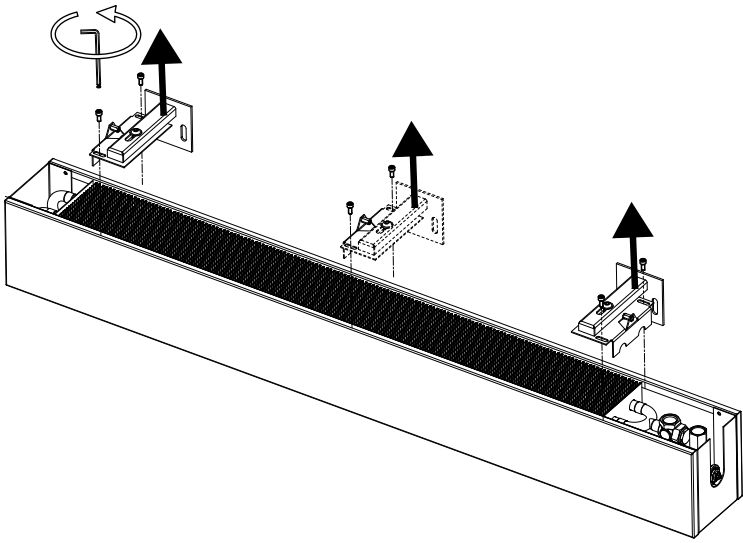
1)



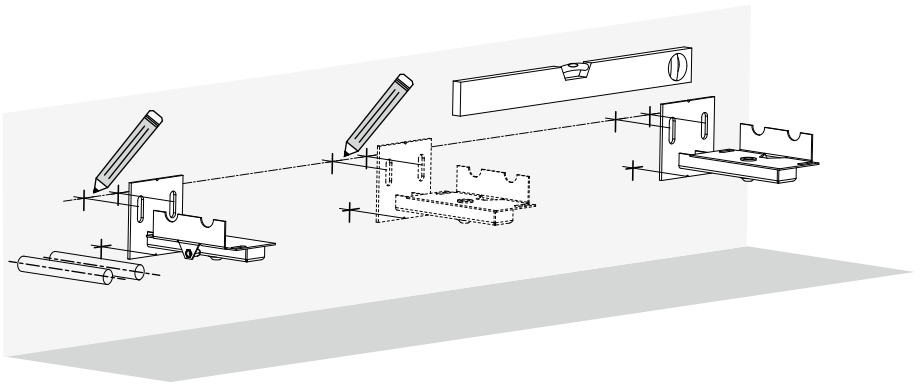
2)



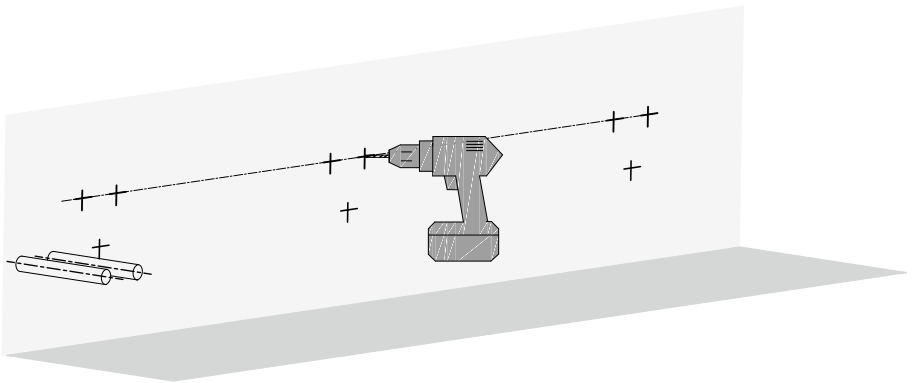
3)



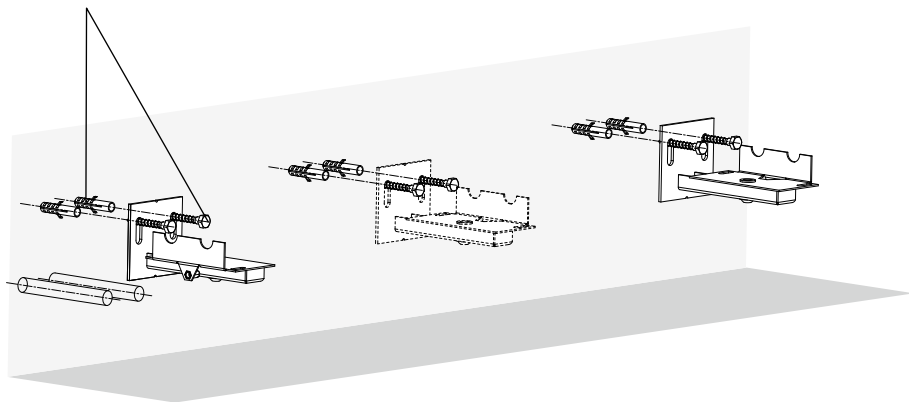
4)



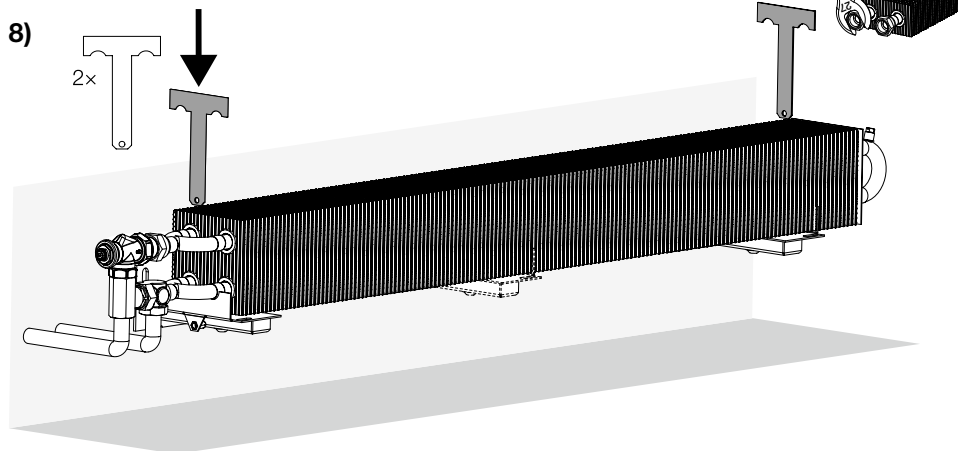
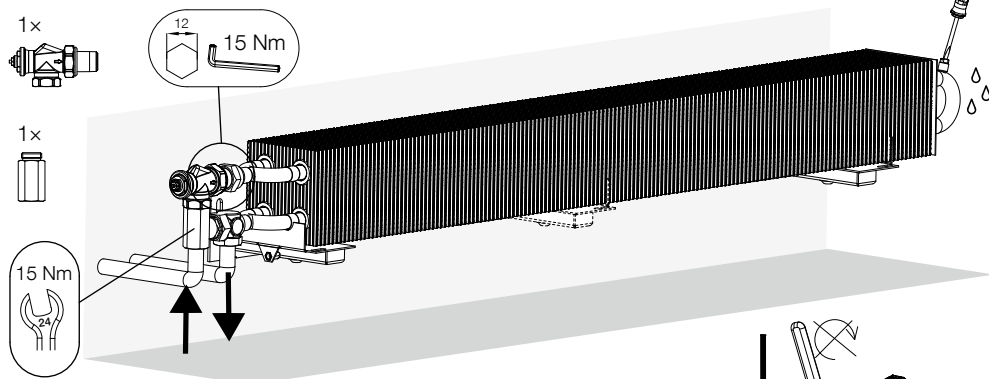
5)



- 6) **CZ** Kotvicí materiál není součástí balení  
**EN** Screws and other mounting elements are not a part of the package  
**DE** Das Verankerungsmaterial ist nicht im Lieferumfang enthalten  
**FR** Les matériaux d'ancrage ne sont pas inclus avec les accessoires  
**RU** Анкерные элементы не входят в комплект стандартной поставки

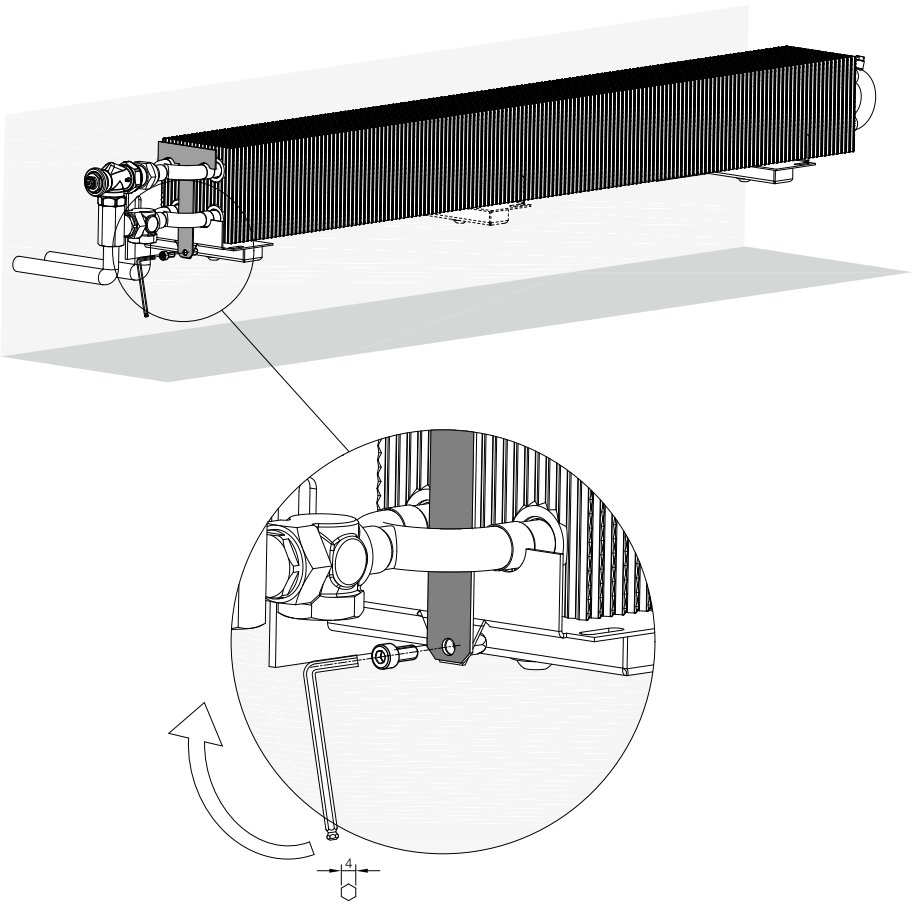


- 7) **CZ** Odvzdušněte **EN** Bleed **DE** Entlüften Sie  
**FR** Purgez **RU** Спустите воздух

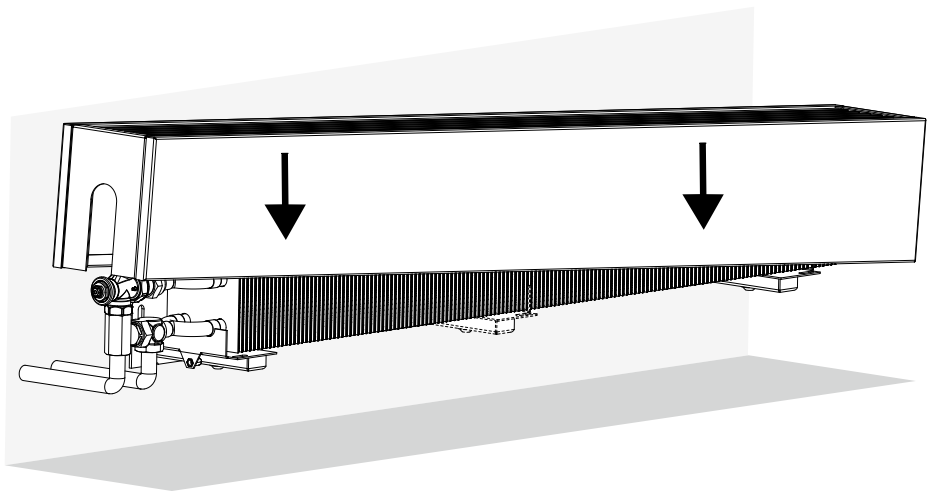




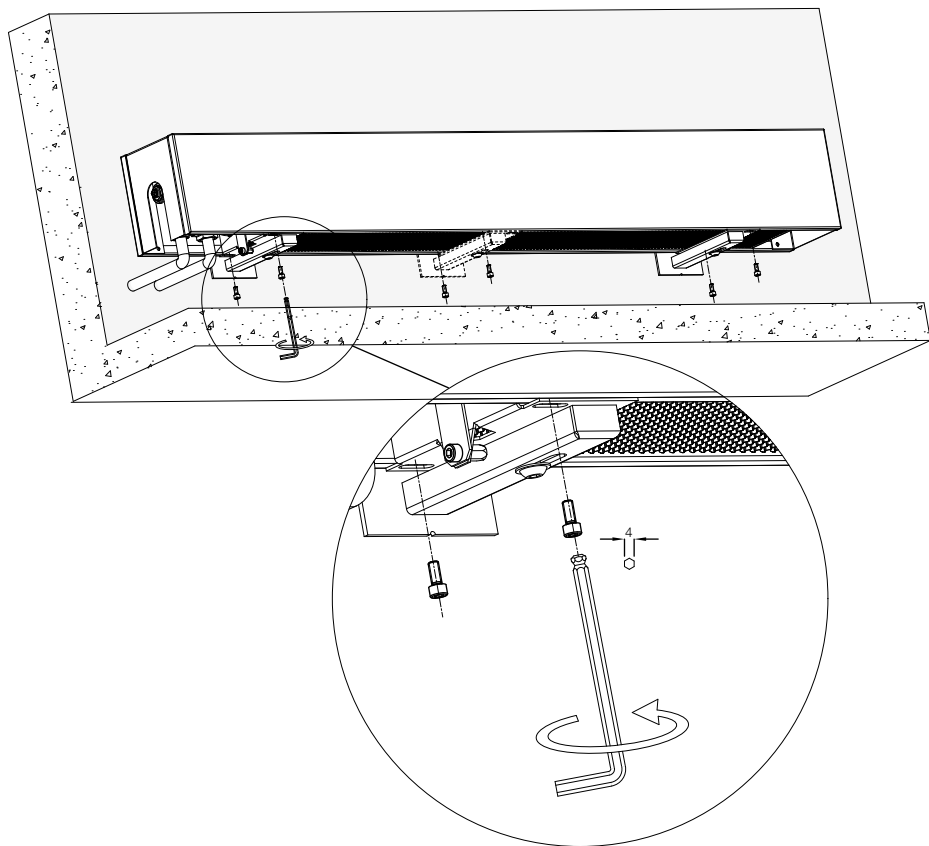
9)



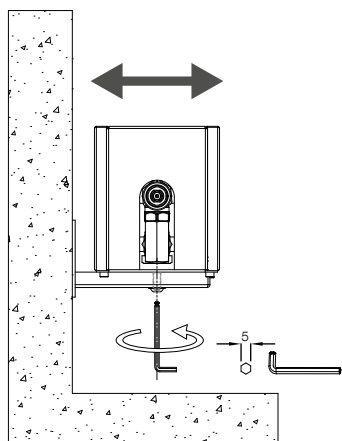
10)



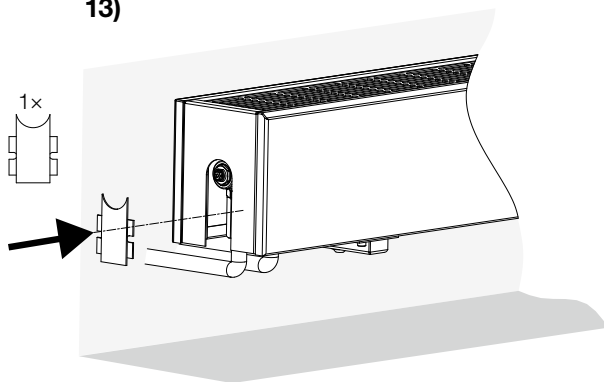
11)



12)



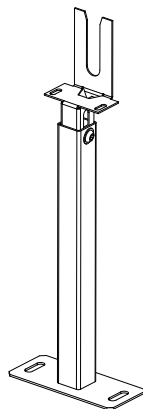
13)



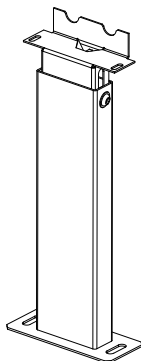
Není součástí dodávky.  
 Not delivered as standard.  
 Nicht im Lieferumfang enthalten.  
 Non inclus avec la livraison standard.  
 Не входит в комплект поставки.

**CZ Upevnění na hrubou podlahu** **EN Installation on a sub-floor**  
**DE Befestigung auf Rohfußboden** **FR Montage sur un plancher brut**  
**RU Крепление на грубый пол**

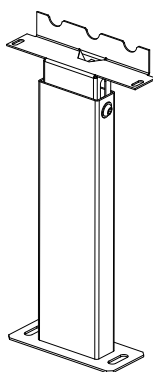
LSH-SM-08



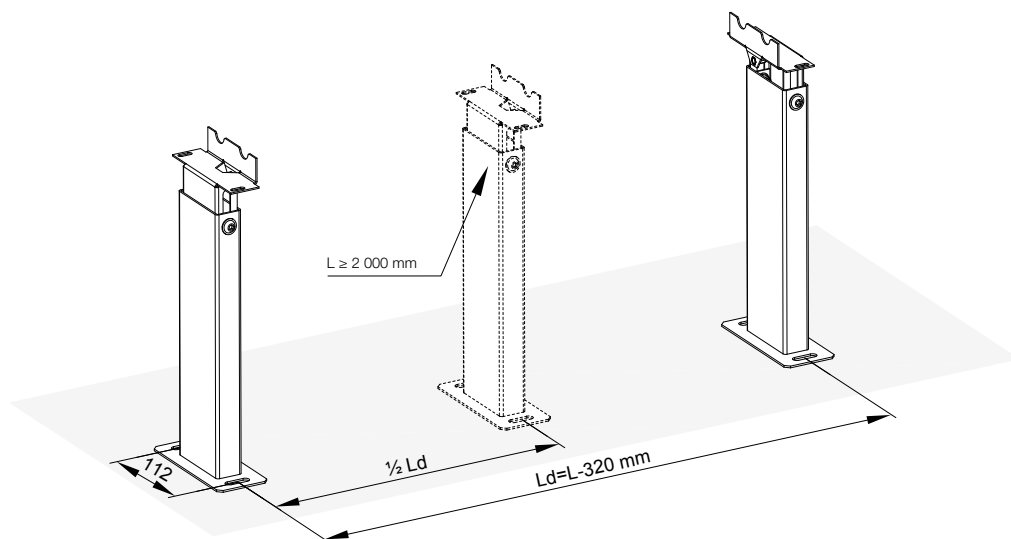
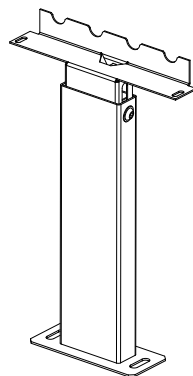
LSH-SM-13



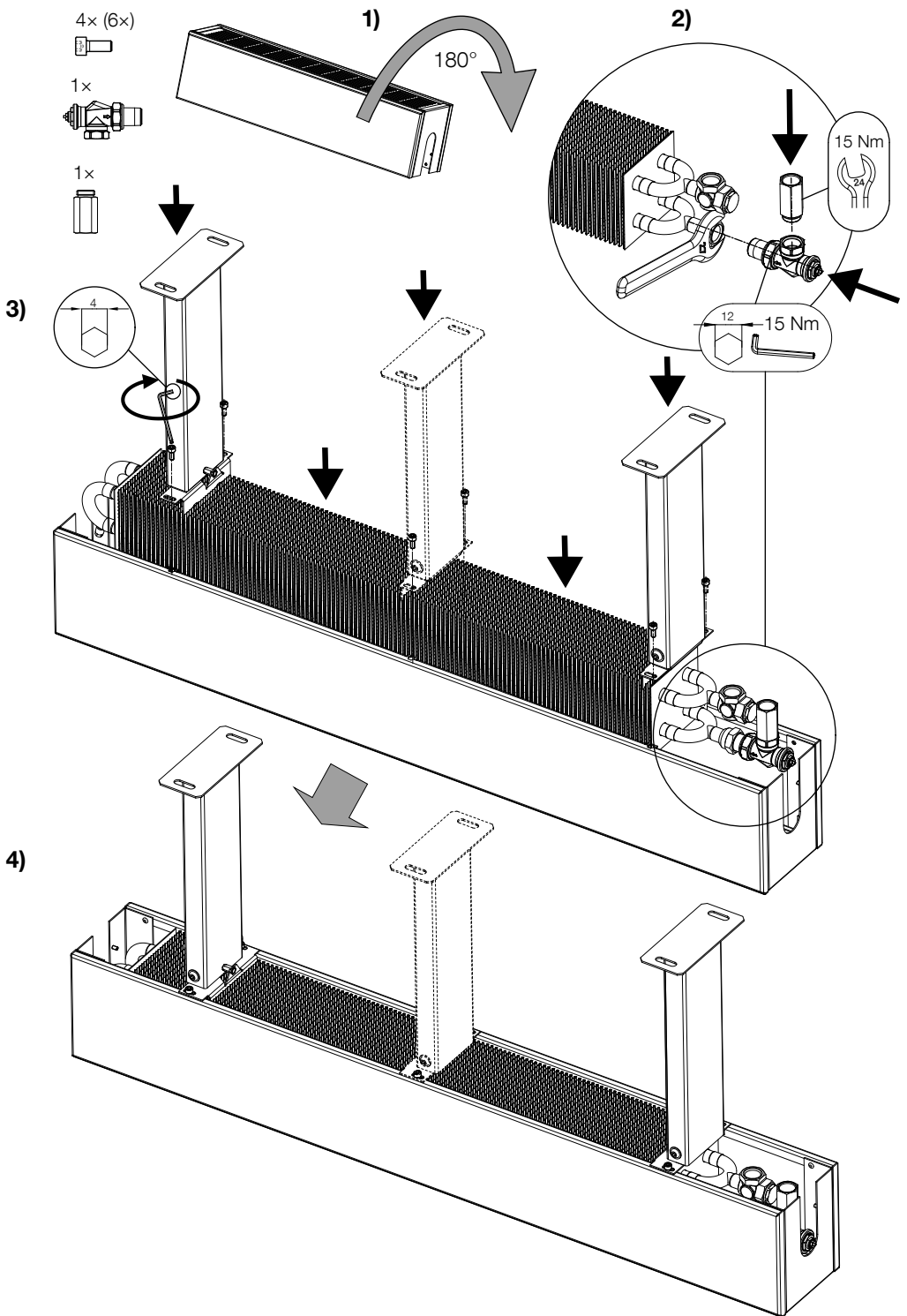
LSH-SM-18



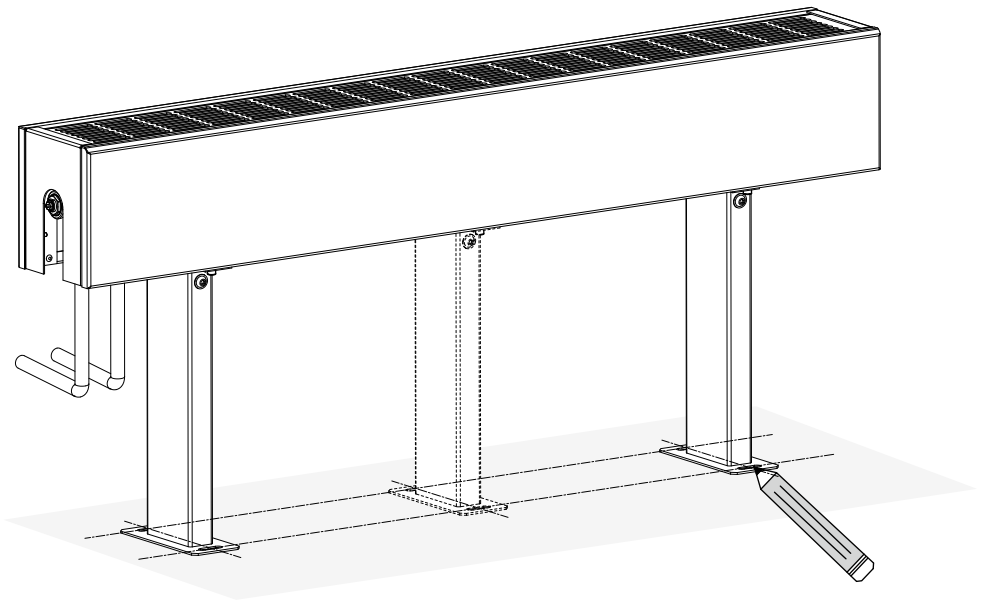
LSH-SM-23



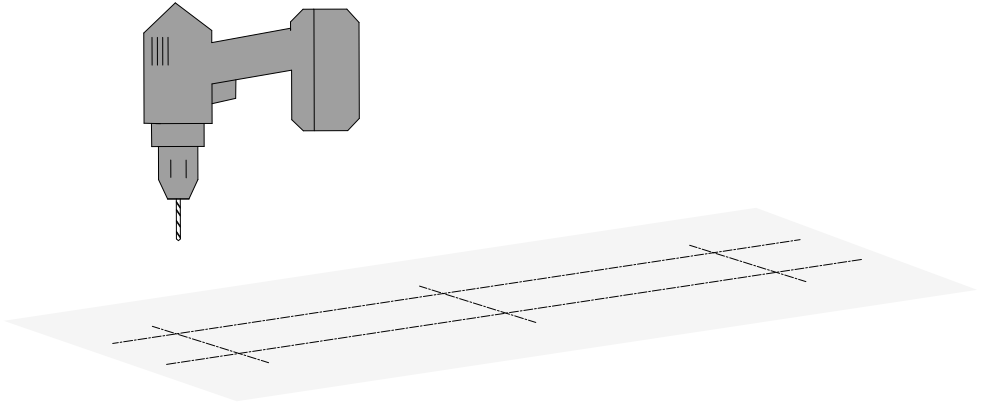
L [mm]	800	900	1 000	1 100	1 200	1 400	1 600	1 800	2 000	2 200	2 400	2 600	2 800	3 000
Ld [mm]	480	580	680	780	880	1 080	1 280	1 480	1 680	1 880	2 080	2 280	2 480	2 680
1/2 Ld [mm]	-	-	-	-	-	-	-	-	840	940	1 040	1 140	1 240	1 340



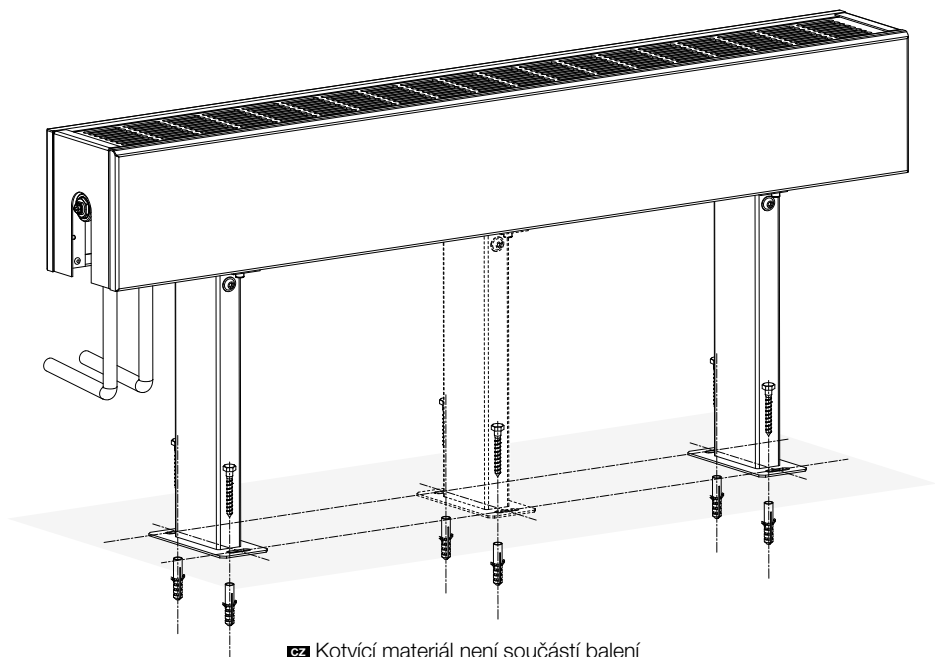
5)



6)

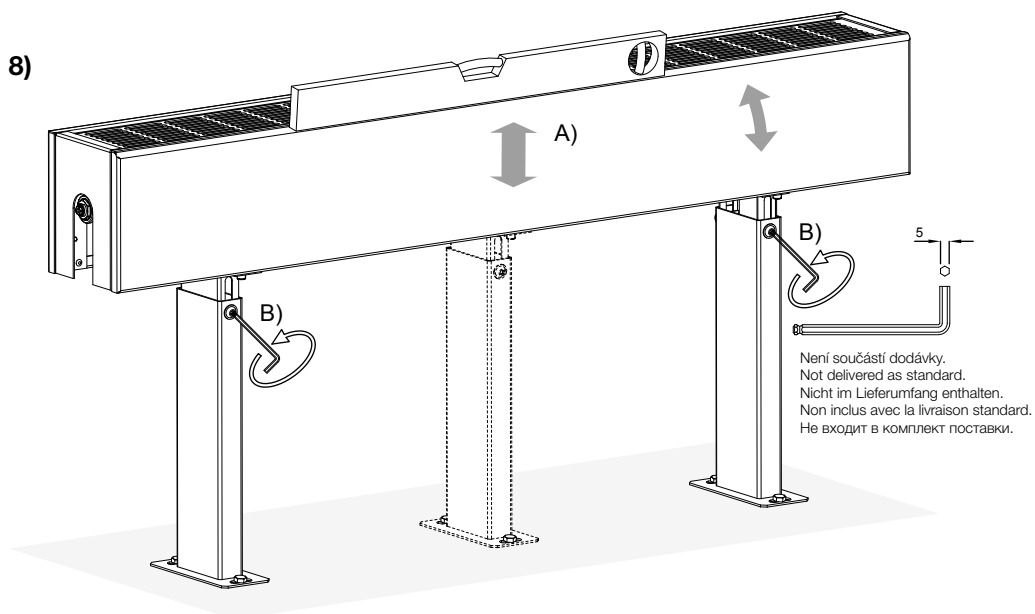


7)

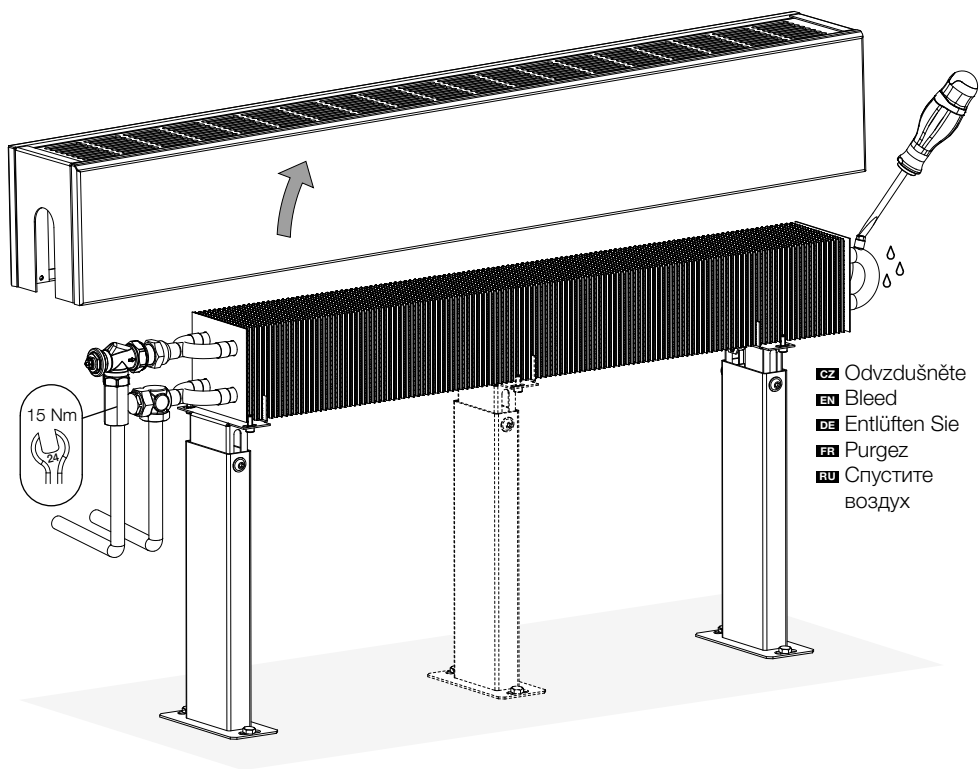


- CZ** Kotvící materiál není součástí balení  
**EN** Screws and other mounting elements are not a part of the package  
**DE** Das Verankerungsmaterial ist nicht im Lieferumfang enthalten  
**FR** Les matériaux d'ancrage ne sont pas inclus avec les accessoires  
**RU** Анкерные элементы не входят в комплект стандартной поставки

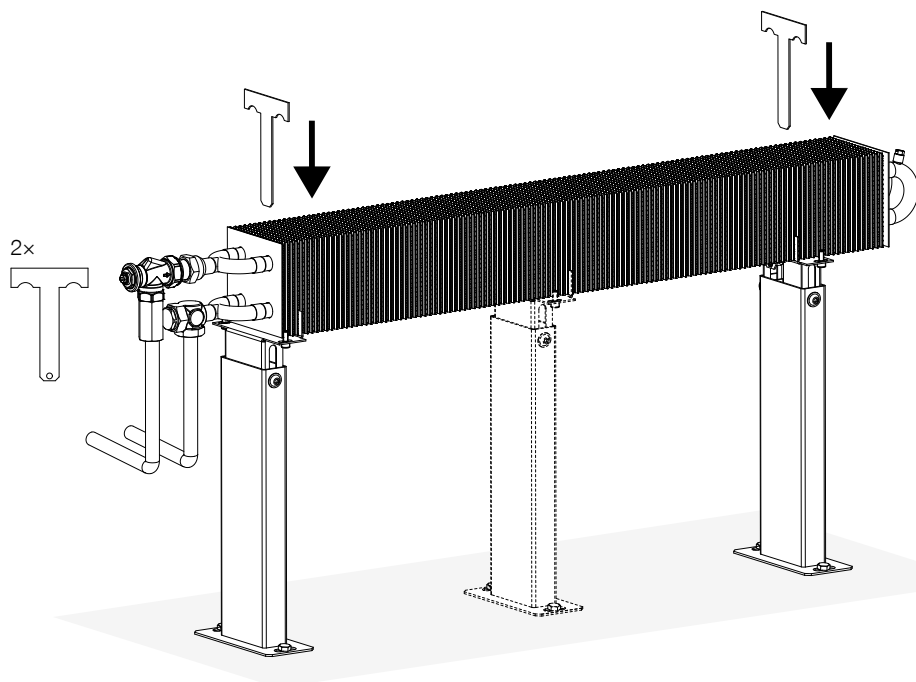
8)



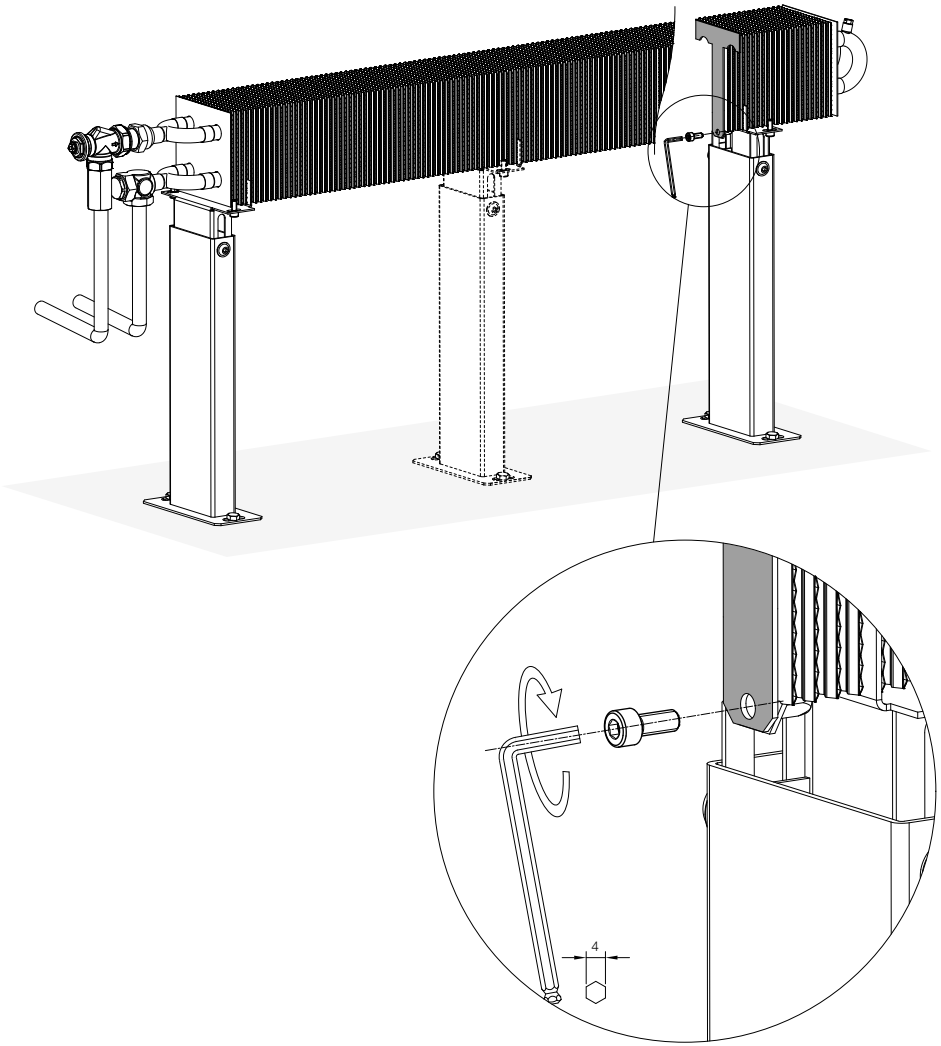
9)



10)

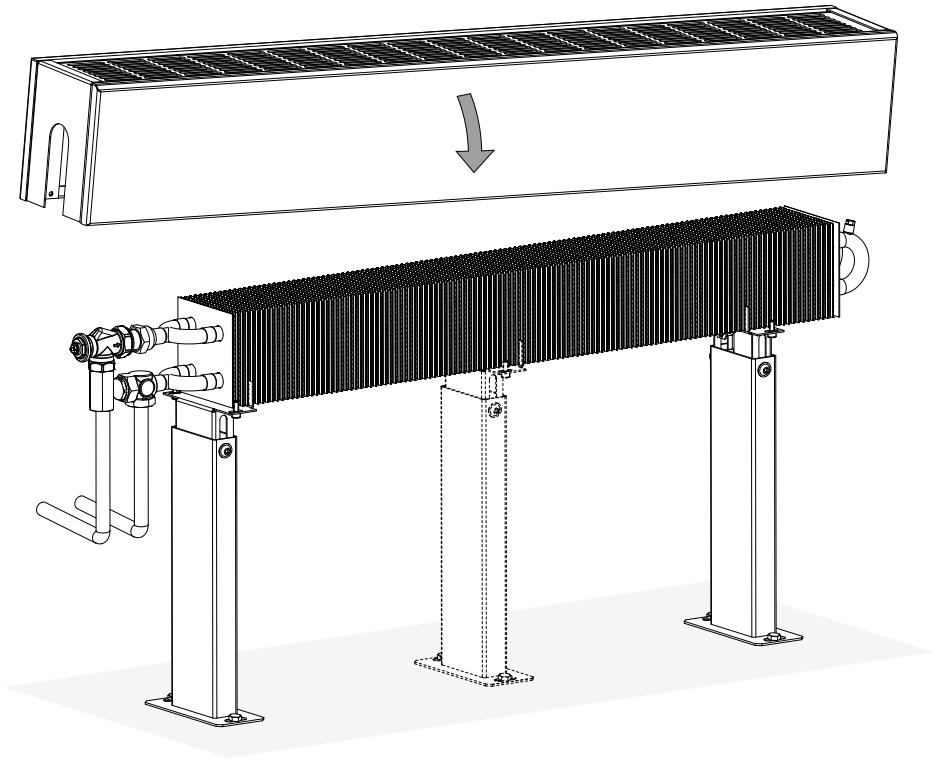


11)

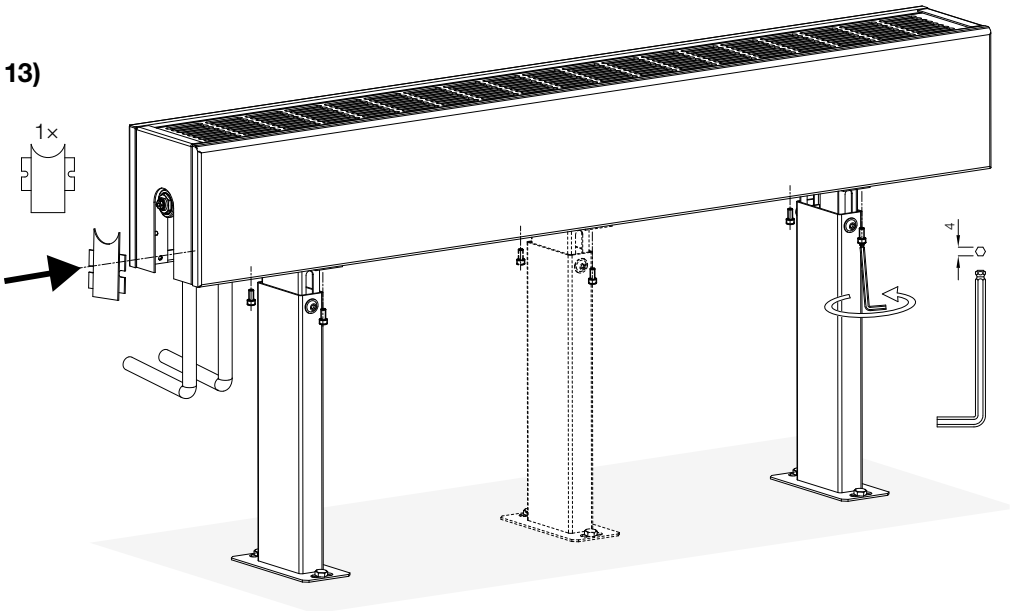





12)



13)



<b>CZ, BG, DE, DK, EE, ES, FR, HR, GB, LT, LV, NL, PL, RU, SK, UA</b>		
<b>1 Heating system in building</b>		
<b>2 Reaction to fire</b>	<b>A1</b>	
<b>3 Release of dangerous substances</b>	<b>NONE</b>	
<b>4 Pressure tightness</b>	<b>no leakage at 1,3 x MOP</b>	
<b>5 Resistance to pressure</b>	<b>no breakage at 1,69 x MOP</b>	
<b>6 Maximum operating pressure (MOP)</b>	<b>1200 kPa</b>	
<b>7 Surface temperature</b>	<b>Maximum 90 °C</b>	
<b>8 Rated thermal outputs</b>	$\Phi_{90^\circ} \Phi_{20}$ [W]	
<b>9 Thermal output in different operating conditions (characteristic curve)</b>	$\Phi = K_{\text{op}} \cdot \Delta t^n$ [W]	
<b>10 Durability as:</b>		
<b>11 Resistance against corrosion</b>	<b>No corrosion after 100 h humidity</b>	
<b>12 Resistance against minor impact</b>	<b>Class 0</b>	

**CZ** 1. V topných soustavách v budovách / 2. Reakce na oheň: A1 / 3. Uvolňování nebezpečných látek: NEŽÁDÁ. Těsnost: Žádná netěsnost otopného tělesa při 1,3 násobku nejvyššího přípustného provozního přetlaku [kPa] / 5. Odolnost proti přetlaku: Žádné známky roztržení otopného tělesa při 1,69 násobku nejvyššího přípustného provozního přetlaku [kPa] / 6. Nejvyšší přípustný provozní přetlak / 7. Povrchová teplota: Nejvyšší 90 °C / 8. Tepelné výkony / 9. Tepelný výkon při odlišných provozních podmínkách (charakteristická křivka) / 10. Trvanlivost jako / 11. Odolnost proti korozi: Žádná koroze po vystavení vlhkosti na dobu 100 hodin / 12. Odolnost proti mechanickému poškození menšími nárazy: Třída 0

**BG** 1. Отоплителни системи в сгради / 2. Реакция на огън: A1 / 3. Освобождение на опасни вещества: ОТГОВАРЯ НА НОРМА / 4. Изпитвателно налягане: 1,3 x от максимално работно налягане [kPa] / 5. Устойчивост срещу налягане: 1,69 x от максимално работно налягане [kPa] / 6. Максимално работно налягане / 7. Температура на повърхността: Максимално 90 °C / 8. Номинална топлинна мощност / 9. Топлинна мощност при различни експлоатационни условия (характеристична крива) / 10. Продължителност като / 11. Устойчивост срещу корозия: Липса на корозия след 100 h влажност / 12. Устойчивост при минимален натиск: Клас 0

**DE** 1. Heizsysteme in Gebäuden / 2. Brandverhalten: A1 / 3. Freisetzen von gefährlichen Stoffen: BESTANDEN / 4. Druckdichtheit: keine Undichtigkeits bei 1,3fachem maximal zulässigem Betriebsdruck [kPa] / 5. Druckfestigkeit: kein Riss bei 1,69fachem maximal zulässigem Betriebsdruck [kPa] / 6. Maximal zulässiger Betriebsdruck / 7. Oberflächentemperatur: Maximal 90 °C / 8. Nennwärmeleistung / 9. Wärmeleistung bei verschiedenen Betriebsbedingungen (Kennlinie) / 10. Widerstand / 11. Korrosionswiderstand: Ohne Korrosion nach 100 Stunden im naßen Raum / 12. Kleinschlagwiderstand: Klasse 0

**DK** 1. Varmesystemer i bygninger / 2. Reaktion ved brand: A1 / 3. Frigivelse af farlige stoffer: INGEN / 4. Tryktæthed: Ingen leakage ved 1,3 x MOP [kPa] / 5. Modstandsdygtighed over for tryk: Ingen brud ved 1,69 x MOP [kPa] / 6. Maksimalt driftstryk (MOP) / 7. Overlæde temperatur: maks. 90 °C / 8. Nominel termisk effekt / 9. Termisk effekt under forskellige driftsbetingelser (karakteristisk kurve) / 10. Holdbarhed / 11. Modstandsdygtighed over for korrosion: ingen korrosion efter 100 timer i fugtige omgivelser / 12. Modstand mod mindre påvirkning: Klasse 0

**EE** 1. Hoonete küttesüsteemid / 2. Tuletundlikkus: A1 / 3. Ohtlike ainete eraldumine: PUUDUD / 4. Tihedus: 1,3-kordse maksimaalne lubatud tööüld rõhu [kPa] korral lekku puuduvad / 5. Rõhkundlikkus: 1,69-kordse maksimaalse lubatud tööüld rõhu [kPa] korral radiatori purunenise märgid puuduvad / 6. Maksimaalne lubatud tööüld rõhk / 7. Pinnatemperatuur: Maksimaalselt 90 °C / 8. Soojusvõimsused / 9. Soojusvõimsuste teistsugustes tööttingimustes (karakteristikküved) / 10. Püsivus / 11. Korrosioonikindlus: Pärast 100 tundi niiskuse mõju korrosioon puudub / 12. Väikeste löökide põhjustatud mehaanilise kahjustuse kindlus: Klass 0

**ES** 1. Sistemas de calefacción en edificios / 2. Reacción al fuego: A1 / 3. Liberación de sustancias peligrosas: NO HAY / 4. Estanqueidad: Ninguna falta de estanqueidad en caso de presión de servicio máxima admisible multiplicada por 1,3 [kPa] / 5. Resistencia a la sobrepresión: Ningunos signos de rotura del calentador en caso de presión de servicio máxima admisible multiplicada por 1,69 [kPa] / 6. Presión de servicio máxima admisible / 7. Temperatura superficial: 90 °C como máximo / 8. Salidas de calor nominales / 9. Salida de calor en condiciones de servicio diferentes (curva característica) / 10. Durabilidad / 11. Resistencia a la corrosión: Ausencia de corrosión tras 100 horas de exposición a la humedad / 12. Resistencia a daños mecánicos causador por golpes pequeños: Clase 0

**FR** 1. Systèmes de chauffage dans les bâtiments / 2. Réaction au feu: A1 / 3. Relâchement des substances dangereuses: CONFORME À LA NORME / 4. Surpression d'essai: 1,3 de la surpression d'exploitation maximale [kPa] / 5. Résistance contre la surpression: 1,69 de la surpression d'exploitation maximale [kPa] / 6. Surpression d'exploitation maximale / 7. Température de la surface: Maximum 90 °C / 8. Puissance thermique nominale / 9. Puissance thermique dans des différentes conditions d'exploitation (la courbe caractéristique) / 10. Résistance / 11. Résistance à la corrosion: Sans corrosion après 100 h dans un milieu humide / 12. Résistance contre une petite percussion: Classe 0

**GB** 1. Heating systems in buildings / 2. Reaction to fire: A1 / 3. Release of dangerous substances: NONE / 4. Pressure tightness: no leakage at 1,3 x MOP [kPa] / 5. Resistance to pressure: no breakage at 1,69 x MOP [kPa] / 6. Maximum operating pressure (MOP) / 7. Surface temperature: Maximum 90 °C / 8. Rated thermal outputs / 9. Thermal output in different operating conditions (characteristic curve) / 10. Durability as / 11. Resistance against corrosion: No corrosion after 100 h humidity / 12. Resistance against minor impact: Class 0

**HR** 1. Sustavi za grijanje u zgradama / 2. Reakcija na plamen: A1 / 3. Oslobađanje opasnih tvari / 4. Oslobađanje opasnih tvari: Bez propuštanja pri 1,3 x MOP [kPa] / 5. Otpornost na tlak: Bez pucanja pri 1,69 x MOP [kPa] / 6. Maksimalni radni tlak (MOP) / 7. Površinska temperatura: Najviše 90 °C / 8. Nazivne tolniske energije / 9. Toplinska energija u različitim radnim uvjetima (radna krivulja) / 10. Trajnost kao / 11. Otpornost na koroziju: Bez korozije nakon 100 h vlažnosti / 12. Otpornost na manje udarce: Razred 0

**LT** 1. Pastatų šildymo sistemose / 2. Reakcija į ugnį: A1 / 3. Pavojingų medžiagų išskyrimas: ATITINKA STANDARTĄ / 4. Bandyimo slėgis: 1,3 x maksimalaus darbinio slėgio [kPa] / 5. Atpsparumas slėgiui: 1,69 x maksimalaus darbinio slėgio [kPa] / 6. Maksimalus darbinis slėgis / 7. Paviršiaus temperatūra: Maksimali 90 °C / 8. Vardinė šiluminė galia / 9. Šiluminė galia skirtingomis eksploatacinėmis sąlygomis (būdingoji lygtis) / 10. Atpsparumas / 11. Atpsparumas korozijai: Be korozijos po 100 val. drėgnoje aplinkoje / 12. Atpsparumas nedideliam sutrenkimui: Kategorija 0

**LV** 1. Ēku apkures sistēmas / 2. Reakcija uz uguni: A1 / 3. Bīstamo vielu izdalīšana: NAV / 4. Hermētiskums: Kad 1,3 reiz pārsniedz maksimālo pieļaujamo darba spiedienu [kPa], radiatori ir hermētiski / 5. Izturība pret spiedienu: Kad 1,69 reiz pārsniedz maksimālo pieļaujamo darba spiedienu [kPa], radiatoru bojājumu nav / 6. Maksimālais pieļaujamais darba spiediens / 7. Virsmas temperatūra: Maksimāli 90 °C / 8. Siltuma atdevē / 9. Siltuma atdevē atšķirīgiem ekspluatācijas apstākļiem (raksturīgā līnija) / 10. Izturība kā / 11. Izturība pret koroziju: Nekāda korozija pēc 100 stundām mitrumā / 12. Izturība pret mehāniskiem bojājumiem no mazākiem triecieniem: Klase 0

**NL** 1. Verwarming in gebouwen / 2. Gedrag bij brand: A1 / 3. Vrijlating van gevaarlijke stoffen: VOLDOET AAN DE NORM / 4. Druk dichtheid: 1,3 x van de maximale bedrijfsdruk [kPa] / 5. Drukbestendigheid: 1,69 x van de maximale bedrijfsdruk [kPa] / 6. Maximale bedrijfsdruk / 7. Oppervlaktetemperatuur: maximaal 90 °C / 8. Nominale vermogen / 9. Thermisch vermogen onder verschillende bedrijfsomstandigheden (karakteristieke vergelijking) / 10. Duurzaamheid / 11. Weerstand tegen corrosie: Zonder corrosie na 100 u vochtigheid / 12. Slagvastheid bij geringe impact: Klasse 0

**PL** 1. Układy grzewcze w budynkach / 2. Reakcja na ogień: A1 / 3. Uwolnienie substancji niebezpiecznych: SPEŁNIA NORMĘ / 4. Nadośnienie próbnie: 1,3 x maksymalnego ciśnienia roboczego [kPa] / 5. Odporność na nadciśnienie: 1,69 x maksymalnego ciśnienia roboczego [kPa] / 6. Maksymalne ciśnienie robocze / 7. Temperatura powierzchni: Maksymalnie 90 °C / 8. Nominalna moc cieplna / 9. Moc cieplna przy odmiennych warunkach eksploatacyjnych (rownanie charakterystyczne) / 10. Odporność / 11. Odporność na korozję: Bez korozji po 100 godzinach w środowisku wilgotnym / 12. Odporność na niewielkie uderzenia: Klasa 0

**RU** 1. Системы отопления в зданиях / 2. Реакция на огонь: A1 / 3. Выделение опасных веществ: НЕТ / 4. Герметичность под давлением: отсутствие утечки при 1,3 кратном максимальном допустимом рабочем избыточном давлении [кПа] / 5. Устойчивость к избыточному давлению: отсутствие признаков разрыва отопительного прибора при 1,69 кратном максимальном допустимом рабочем избыточном давлении [кПа] / 6. Максимальное допустимое рабочее избыточное давление / 7. Температура поверхности: максимально 90 °C / 8. Значения номинальной тепловой мощности / 9. Тепловая мощность при различных условиях работы (характерная кривая) / 10. Долговечность / 11. Устойчивость к коррозии: отсутствие коррозии после 100 часов пребывания в условиях повышенной влажности / 12. Устойчивость к воздействию механического повреждения несильными ударами: Класс 0

**SK** 1. Tepelné systavy v budovách / 2. Reakcia na oheň: A1 / 3. Uvoľňovanie nebezpečných látok: NIE JE / 4. Skušobný pretlak: 1,3 x maximálne operačné tlaku [kPa] / 5. Odolnosť proti pretlaku: 1,69 x maximálne operačné tlaku [kPa] / 6. Maximálny prevádzkový tlak / 7. Teplota povrchu: Maximálne 90 °C / 8. Menovitý tepelný výkon / 9. Tepelný výkon za odlišných prevádzkových podmienok (charakteristická rovnica) / 10. Odolnosť / 11. Odolnosť voči korózii: Bez korózie po 100 h vo vlhkom prostredí / 12. Odolnosť voči malému nárazu: Trieda 0

**UA** 1. Опалювальні системи в будівлях / 2. Реакція на вогонь: A1 / 3. Виділення небезпечних речовин: НЕМАЄ / 4. Герметичність: При 1,3-кратному перевищенні максимального робочого тиску [кПа] без порушень герметичності / 5. Стійкість до перевищення тиску: При 1,69-кратному перевищенні максимального робочого тиску [кПа] без ознак розриву радіатора / 6. Максимальний робочий тиск / 7. Температура поверхні: Не більше 90 °C / 8. Номинальна теплова потужність / 9. Теплова потужність при різних режимах роботи (графічна характеристика) / 10. Строк служби / 11. Стійкість до корозії: Після дії вологості протягом 100 годин корозія відсутня / 12. Стійкість до механічного пошкодження від незначних поштовхів: Клас 0

## **CZ** Všeobecné informace

- Výrobky se nesmí používat v agresivním prostředí (chlór, žíraviny či jiné chemikálie) nebo být takovými látkami čištěny.
- Výrobky nesmí být umístěny v prostředí se zvýšenou vlhkostí (bazény, sklenky, apod.) pokud nejsou vyrobeny v úpravě, která je odolná tomuto prostředí.
- Výrobky musí být po zabudování pečlivě zakryty až do úplného ukončení všech stavebních prací, tak aby nedošlo k jejich následnému poškození či znečištění.
- Tepelný výměník je třeba pravidelně kontrolovat a udržovat v čistotě tak, aby nedošlo k jeho mechanickému poškození a následně celkové nefunkčnosti. V případě znečištění je nutné ho vhodným způsobem vyčistit (např. vysavačem).
- Tělesa je nutné pravidelně odvodušňovat. Pozor aby nedošlo k opaření horkou vodou, která může při odvodušnění vystríknout. Soustava musí být vždy zabezpečena expanzním a pojistným zařízením.
- Podrobnější informace jsou k dispozici u provozních a záručních podmínkách, které jsou ke stažení na [www.licon.cz](http://www.licon.cz) nebo na vyžádání u obchodního oddělení společnosti LICON.

## **DE** Allgemein

- Die Produkte dürfen weder in aggressiver atmosphärischer Umgebung angewendet werden (Chlor, Ätzmittel oder andere Chemikalien) noch mit solchen Stoffen gereinigt werden.
- Die Produkte dürfen nicht in Umgebungen mit erhöhter Feuchtigkeit platziert werden (Schwimmbekken, Gewächshäuser u. ä.), soweit sie nicht in einer Ausführung hergestellt sind, welche gegen diese Umgebung beständig ist.
- Die Produkte müssen nach dem Einbau bis zur völligen Beendigung aller Bauarbeiten sorgfältig abgedeckt werden, damit es zu keiner anschließenden Beschädigung oder Verschmutzung kommt.
- Der Wärmetauscher muss regelmäßig kontrolliert und sauber gehalten werden, so dass es nicht zu dessen mechanischer Beschädigung und nachfolgender Nichtfunktionsfähigkeit kommen kann. Bei einer Verschmutzung muss er in geeigneter Weise gereinigt werden (z.B. mit einem Staubsauger).
- Der Körper muss regelmäßig entlüftet werden. Achtung, bei der Entlüftung kann heißes Wasser austreten, dass zu Verbürhungen führen kann. Das System muss immer mit einer Expansions- und Sicherheitsanlage abgesichert sein.
- Nähere Informationen sind in den Betriebs- und Garantiebedingungen zu finden, welche auf [www.licon.cz](http://www.licon.cz) heruntergeladen werden können oder auf Wunsch bei der Geschäftsabteilung der Gesellschaft LICON zur Verfügung stehen.

## **EN** General

- The products should not be used in aggressive atmospheric environment (chlorine, caustic or other chemicals) or cleaned with such substances.
- The products may not be located in increased humidity environment (swimming pools, greenhouses, etc.) if the manufactured version is not resistant to such environment.
- To avoid subsequent damage or fouling the products must be carefully covered after installation until the complete cessation of all building work.
- Inspection and cleaning of the heat exchanger is necessary in order to prevent mechanical damage and subsequent total inoperability. If cleanliness is not maintained, the heat exchanger must be cleaned in the appropriate manner (e.g. with a vacuum cleaner).
- Any air trapped in the units must be regularly released. Take care not to scald one's self with hot water that may spray out when releasing air. The system must always be fitted with an expansion control valve.
- Detailed information is available in Operational and warranty conditions, downloadable on [www.licon.cz](http://www.licon.cz) or upon request from LICON.

## **FR** Informations générales

- Les produits ne peuvent pas être utilisés dans un environnement atmosphérique agressif (chlore, caustiques ou autres produits chimiques) ou être nettoyés avec de tels produits ou substances.
- Les produits ne peuvent pas être installés dans un environnement à haute humidité relative (piscines, jardins d'hiver, etc.) s'ils ne sont pas produits en version résistante à ce type d'environnement.
- Les produits doivent être soigneusement couverts après leur encastrement jusqu'à la terminaison complète de tous travaux de construction pour éviter leur pollution ou endommagement conséquent.
- L'échangeur de chaleur doit être régulièrement contrôlé et conservé propre pour que sa détérioration mécanique n'ait pas lieu, entraînant son disfonctionnement total. En cas d'encrassement, il faut le nettoyer de manière appropriée (par ex. à l'aide d'un aspirateur).
- Les corps doivent être désaérés régulièrement. Faites attention à ne pas vous ébouillanter par de l'eau chaude qui peut alors gicler. L'ensemble doit être toujours sécurisé par un dispositif d'expansion sécuritaire.
- Les informations détaillées sont disponibles dans les Conditions de service et de garantie – à télécharger depuis le site [www.licon.cz](http://www.licon.cz) ou sur demande au service commercial de la société LICON.

## **RU** Общие правила

- Продукты нельзя устанавливать в агрессивных средах (хлор, щелочь или другие химические вещества), такие вещества также нельзя использовать для чистки.
- Изделия нельзя устанавливать в среде с повышенной влажностью (бассейны, парники и т.д.), если они специально не предусмотрены для такой среды.
- После установки изделия должны быть тщательно закрыты вплоть до полного завершения всех строительных работ, чтобы не произошло их повреждение или загрязнение.
- Теплообменник необходимо регулярно проверять и содержать в чистоте таким образом, чтобы он не был механически поврежден с последующей потерей функциональности. При загрязнении его необходимо соответствующим образом вычистить (например, пылесосом).
- Из регистра необходимо регулярно выпускать воздух. Внимание! Будьте осторожны, чтобы не обжечься горячей водой, которая разбрызгивается во время выпуска воздуха. Система всегда должна быть защищена посредством расширительного и предохранительного клапанов.
- Более подробной информации можно найти в Рабочих и гарантийных условиях, которые можно скачать на вебстранице [www.licon.cz](http://www.licon.cz) или запросить у торгового отдела компании LICON.



Špičkové výkony a design  
Top performance and design  
Maximale Wattleistungen und Design  
Puissances maximale et design  
Максимальная мощность и дизайн



**LICON s.r.o.**

Průmyslová zóna Sever, Svárovská 699,  
463 03 Stráž nad Nisou, Czech Republic  
e-mail: [info@licon.cz](mailto:info@licon.cz)

[www.licon.cz](http://www.licon.cz)

